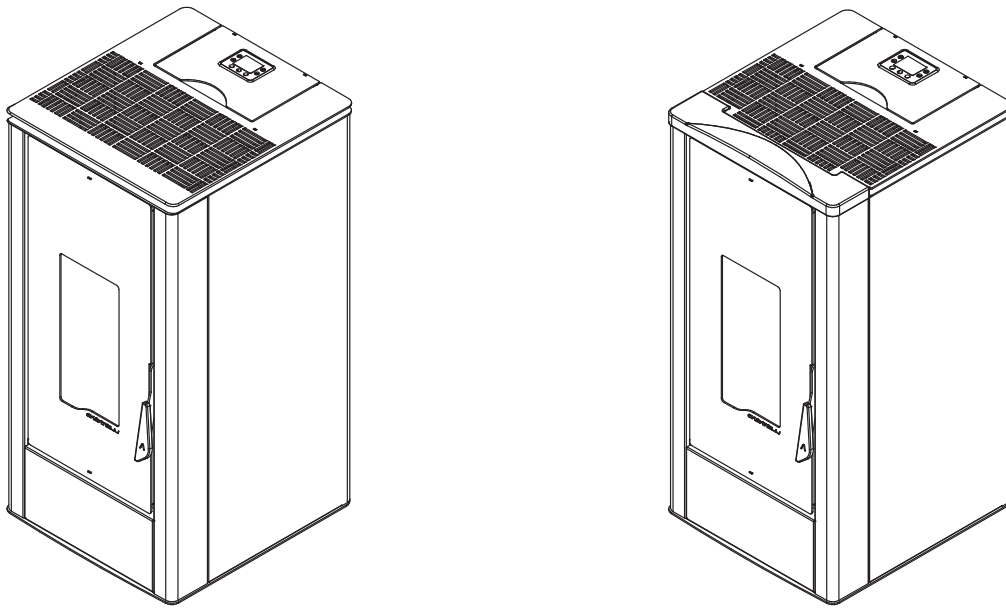




MATTIA 12 C/13 2C

FILIPPO 12/12 C/13 E2C



IT GENERALITÀ - AVVERTENZE - INSTALLAZIONE - MANUTENZIONE

STUFE A PELLETTA AD ARIA

*Il presente manuale è parte integrante del prodotto.
Si raccomanda di leggere attentamente le istruzioni prima dell'installazione, manutenzione o utilizzo del prodotto.
Le immagini del prodotto sono puramente indicative.*

FR GÉNÉRALITÉS - AVERTISSEMENTS - INSTALLATION - ENTRETIEN

POËLE A PELLETTES À AIR

*Le présent manuel fait partie intégrante du produit.
Il est recommandé de lire attentivement les instructions avant l'installation, l'entretien ou l'utilisation du produit.
Les images du produit sont purement indicatives.*

ES GENERALIDADES - ADVERTENCIAS - INSTALACIÓN - MANTENIMIENTO

ESTUFAS DE PELLETTA DE AIRE

*Este manual es una parte integrante del producto.
Se recomienda que lea atentamente las instrucciones antes de la instalación, el mantenimiento o el uso del producto.
Las imágenes del producto son meramente indicativas.*

EN GENERAL INFORMATION - WARNINGS - INSTALLATION - MAINTENANCE

AIR PELLETT STOVES

*This manual is an integral part of the product.
It is recommended to carefully read the instructions before installation, maintenance or use of the product.
Product images are purely indicative.*

IT

Gentile cliente,
desideriamo innanzitutto ringraziarLa per la preferenza che ha voluto accordarci acquistando il nostro prodotto e ci congratuliamo con Lei per la scelta.

Per consentirLe di utilizzare al meglio la Sua nuova stufa, la invitiamo a seguire attentamente quanto descritto nel presente manuale.

INDICE

1	PREMESSA GENERALE	> 4-6	9.11	ESEMPIO DI PROGRAMMAZIONE	
1.1	SIMBOLOGIA				
1.2	DESTINAZIONE D'USO				
1.3	SCOPO E CONTENUTO DEL MANUALE				
1.4	CONSERVAZIONE DEL MANUALE				
1.5	AGGIORNAMENTO DEL MANUALE				
1.6	GENERALITÀ				
1.7	PRINCIPALI NORME RISPETTATE E DA RISPETTARE				
1.8	GARANZIA LEGALE				
1.9	RESPONSABILITÀ DEL COSTRUTTORE				
1.10	CARATTERISTICHE DELL'UTILIZZATORE				
1.11	ASSISTENZA TECNICA				
1.12	PARTI DI RICAMBIO				
1.13	TARGHETTA DI IDENTIFICAZIONE				
1.14	CONSEGNA DELLA STUFA				
2	AVVERTENZE PER LA SICUREZZA	> 7-8	10	PARAMETRI STUFA	> 22
2.1	AVVERTENZE PER L'INSTALLATORE		10.1	CARICO PELLETS	
2.2	AVVERTENZE PER IL MANUTENTORE		10.2	ASPIRAZIONE FUMI	
2.3	AVVERTENZE PER L'UTILIZZATORE		10.3	VENTILATORE AMBIENTE	
3	CARATTERISTICHE DEL COMBUSTIBILE	> 9	11	SELEZIONE LINGUA MESSAGGI	
3.1	CARATTERISTICHE DEL COMBUSTIBILE		12	LOG ULTIMI ERRORI	
3.2	STOCCAGGIO DEI PELLETT		13	CANALIZZATO	> 22
4	MOVIMENTAZIONE E TRASPORTO	> 9	13.1	CANALIZZATO SINISTRO	
4.1	RIMOZIONE DALLA PALETTA DI TRASPORTO		13.2	CANALIZZATO DESTRO	
5	INSTALLAZIONE	> 10-16	14	ERRORI DI DIAGNOSTICA	> 23
5.1	CONSIDERAZIONI GENERALI		14.1	ERRORE 1 NON ATTIVO	
5.2	PRECAUZIONI PER LA SICUREZZA		14.2	ERRORE 2 ALLARME PRESSOSTATO	
5.3	LUOGO DI INSTALLAZIONE DELLA STUFA		14.3	ERRORE 3 MANCANZA PELLETS	
5.4	ARIA COMBURENTE		14.4	ERRORE 4 NON ATTIVO	
5.5	SCARICO FUMI		14.5	ERRORE 5 ALLARME TEMPERATURA FUMI ELEVATA	
5.6	LIVELLAMENTO DELLA STUFA		14.6	ERRORE 6 TERMOSTATO SICUREZZA	
5.7	ALLACCIAMENTO AGLI IMPIANTI		14.7	ERRORE 7 ALLARME MOTORE FUMI	
5.8	OTTIMIZZAZIONE DELLA COMBUSTIONE		14.8	ERRORE 8 NON ATTIVO	
5.9	VENTILAZIONE		14.9	ERRORE 9 NON ATTIVO	
6	MANUTENZIONE	> 16-17	14.10	ERRORE 10 NON ATTIVO	
6.1	MANUTENZIONE		14.11	ERRORE 11 NON ATTIVO	
7	DEMOLIZIONE E SMALTIMENTO	> 18	14.12	ERRORE 12 MANCANZA TENSIONE DI RETE	
8	USO	> 19-20	14.13	ERRORE 13 NON ATTIVO	
8.1	PREMESSA		14.14	ERRORE 14 NON ATTIVO	
8.2	PRIMA ACCENSIONE		14.15	ERRORE 15 MANCATA ACCENSIONE	
8.3	PANNELLO CONTROLLO		14.16	ERRORE 16 ANOMALIA SENSORE ASPIRAZIONE (SOLO SE SENSORE ASPIRAZIONE ABILITATO)	
8.4	MENU PRINCIPALE		14.17	ERRORE 17 NON ATTIVO	
8.5	IMPOSTAZIONE TEMPERATURA		14.18	ERRORE 18 ANOMALIA CIRCUITO DI ASPIRAZIONE FUMI	
8.6	IMPOSTAZIONE DEL PROGRAMMA DI FUNZIONAMENTO		14.19	ERRORE 19 ALLARME SOVRATEMPERATURA TELECOMANDO (OPZIONAL)	
8.7	ACCENSIONE DELLA STUFA		15	OPERAZIONI PRELIMINARI	> 24-25
8.8	SPEGNIMENTO DELLA STUFA		15.1	CARICAMENTO PELLETT	
8.9	RESET ERRORI SISTEMA		15.2	ALIMENTAZIONE ELETTRICA	
8.10	MODALITÀ DI RISCALDAMENTO		15.3	ACCENSIONE	
8.11	ECONOMIA PELLETS		15.4	SPEGNIMENTO	
8.12	MODALITÀ AUTOMATICA O MANUALE		15.5	FUNZIONAMENTO CON SONDA AMBIENTE A BORDO STUFA	
8.13	MANUALE			PROBLEMI - CAUSE - SOLUZIONI	> 26-27
8.14	AUTO		16	PULIZIA	> 28-29
9	PROGRAMMAZIONE UTENTE	> 21		LEGENDA TARGHETTA MATRICOLA	> 30
9.1	REGOLA DATA E ORA			SCHEMA ELETTRICO	> 31
9.2	PROGRAMMATORE SETTIMANALE			DESCRIZIONE	> 32
9.3	NUMERO DI PROGRAMMA			CARATTERISTICHE TECNICHE	> 33-34
9.4	GIORNO SETTIMANALE.			RIMOZIONE DALLA PALETTA	> 35
9.5	ORA			DISTANZA MINIMA DAI MATERIALI COMBUSTIBILI	> 35
9.6	MINUTI			DIMENSIONI	> 36-37
9.7	TEMPERATURA RICHIESTA				
9.8	PROGRAMMA RICHIESTO				
9.9	TIPO DI PROGRAMMA				
9.10	ABILITAZIONE DEL PROGRAMMA				

1 PREMESSA GENERALE

Il prodotto, oggetto del presente manuale, è costruito e collaudato seguendo le prescrizioni di sicurezza indicate nelle direttive europee di riferimento.

Questo manuale è indirizzato ai proprietari della stufa, agli installatori, utilizzatori e manutentori delle stufe ed è parte integrante del prodotto. In caso di dubbi sul contenuto e per ogni chiarimento contattare il costruttore o il servizio di assistenza tecnica autorizzato citando il numero del paragrafo dell'argomento in discussione.

La stampa, la traduzione e la riproduzione anche parziale del presente manuale s'intendono vincolate dall'autorizzazione DELKA. Le informazioni tecniche, le rappresentazioni grafiche e le specifiche presenti in questo manuale non sono divulgabili.

Non operare se non si sono ben comprese tutte le notizie riportate nel manuale; in caso di dubbi richiedere sempre la consulenza o l'intervento di personale specializzato DELKA.

DELKA si riserva il diritto di modificare specifiche e caratteristiche tecniche e/o funzionali della stufa in qualsiasi momento senza darne preavviso.

1.1 SIMBOLOGIA

Nel presente manuale i punti di rilevante importanza sono evidenziati dalla seguente simbologia:



INDICAZIONE: Indicazioni concernenti il corretto utilizzo della stufa e le responsabilità dei preposti.



ATTENZIONE: Punto nel quale viene espressa una nota di particolare rilevanza.



PERICOLO: Viene espressa un'importante nota di comportamento per la prevenzione di infortuni o danni materiali.

1.2 DESTINAZIONE D'USO



Il prodotto, oggetto del presente manuale, è un focolare per riscaldamento domestico da interno, alimentato esclusivamente a pellet di legno, mediante funzionamento automatico.

La stufa funziona unicamente con la porta del focolare chiusa.

Non si deve mai aprire la portina durante il funzionamento della stufa.



L'apparecchio non è destinato ad essere usato da persone (bambini compresi) le cui capacità fisiche, sensoriali o mentali siano ridotte, oppure con mancanza di esperienza o di conoscenza, a meno che esse abbiano potuto beneficiare, attraverso l'intermediazione di una persona responsabile della loro sicurezza, di una sorveglianza o di istruzioni riguardanti l'uso dell'apparecchio.



La destinazione d'uso sopra riportata e le configurazioni previste della stufa sono le uniche ammesse dal costruttore: non utilizzare la stufa in disaccordo con le indicazioni fornite.

1.3 SCOPO E CONTENUTO DEL MANUALE

Lo scopo del manuale è quello di fornire le regole fondamentali e di base per una corretta installazione, manutenzione e uso del prodotto. La scrupolosa osservanza di quanto in esso descritto garantisce un elevato grado di sicurezza e produttività della stufa.

1.4 CONSERVAZIONE DEL MANUALE CONSERVAZIONE E CONSULTAZIONE

Il manuale deve essere conservato con cura e deve essere sempre disponibile per la consultazione, sia da parte dell'utilizzatore che degli addetti al montaggio ed alla manutenzione.

Il manuale d'installazione è parte integrante della stufa.

DETERIORAMENTO O SMARRIMENTO

In caso di necessità fare richiesta di un'ulteriore copia a DELKA.

CESSIONE DELLA STUFA

In caso di cessione della stufa l'utente è obbligato a consegnare al nuovo acquirente anche il presente manuale.

1.5 AGGIORNAMENTO DEL MANUALE

Il presente manuale rispecchia lo stato dell'arte al momento dell'immissione sul mercato della stufa.

1.6 GENERALITÀ INFORMAZIONI

In caso di scambio di informazioni con il Costruttore della stufa fare riferimento al numero di serie ed ai dati identificativi indicati sulla targhetta matricola del prodotto.

MANUTENZIONE STRAORDINARIA

Le operazioni di manutenzione straordinaria devono essere eseguite da personale qualificato ed abilitato ad intervenire sul modello di stufa a cui fa riferimento il presente manuale.

RESPONSABILITÀ DELLE OPERE DI INSTALLAZIONE

La responsabilità delle opere eseguite per l'installazione della stufa non può essere considerata a carico della DELKA, essa è, e rimane, a carico dell'installatore, al quale è demandata l'esecuzione delle verifiche relative alla canna fumaria e della presa d'aria ed alla correttezza delle soluzioni di installazione proposte. Inoltre devono essere rispettate tutte le norme di sicurezza previste dalla legislazione specifica vigente nello stato dove la stessa è installata.

Uso

L'uso della stufa è subordinato, oltre che alle prescrizioni contenute nel presente manuale, anche al rispetto di tutte le norme di sicurezza previste dalla legislazione specifica vigente nello stato dove la stessa è installata.

1.7 PRINCIPALI NORME RISPETTATE E DA RISPETTARE

- A) **Direttiva 2014/35/UE:** “Materiale elettrico destinato ad essere adoperato entro taluni limiti di tensione”.
- B) **Direttiva 2014/30/UE:** “Ravvicinamento delle legislazioni degli Stati membri relative alla compatibilità elettromagnetica”.
- C) **Direttiva 89/391/CEE:** “Attuazione delle misure volte a promuovere il miglioramento della sicurezza e della salute dei lavoratori durante il lavoro”.
- D) **Regolamento UE 305/2011:** “fissa condizioni armonizzate per la commercializzazione dei prodotti da costruzione e abroga la direttiva 89/106/CEE”.
- E) **Direttiva 1999/34/CE:** “Concernente il riavvicinamento delle disposizioni legislative, regolamentari ed amministrative degli stati membri in materia di responsabilità per danno da prodotti difettosi”.
- F) **Norma EN 14785/2006:** Concernente “Apparecchi per il riscaldamento domestico alimentati con pellet di legno - Requisiti e metodi di prova”.

1.8 GARANZIA LEGALE

L'utente per poter usufruire della garanzia legale, di cui alla Direttiva 1999/44/CE deve osservare scrupolosamente le prescrizioni indicate nel presente manuale, ed in particolare:

- operare sempre nei limiti d'impiego della stufa;
- effettuare sempre una costante e diligente manutenzione;
- autorizzare all'uso della stufa persone di provata capacità, attitudine ed adeguatamente addestrate allo scopo;
- utilizzare componenti di ricambio originali e specifici per il modello di stufa.

1.8.1 SI INTENDONO ESCLUSE DA GARANZIA LE SEGUENTI CIRCOSTANZE:

- Surriscaldamento improprio dell'apparecchio, ossia utilizzo combustibili non conformi ai tipi e alle quantità indicate sulle istruzioni in dotazione;
- Tutte le parti che dovessero risultare difettose a causa di negligenza o trascuratezza nell'uso, di errata manutenzione, di installazione non conforme con quanto specificato dal produttore (far sempre riferimento al manuale di installazione e uso in dotazione all'apparecchio);
- Ulteriori danni causati da erronei interventi dell'utente stesso nel tentativo di porre rimedio al guasto iniziale;
- Aggravio dei danni causato dall'ulteriore utilizzo dell'apparecchio da parte dell'utente una volta che si è manifestato il difetto;
- I danni causati da trasporto e/o movimentazione;
- Inefficienza di camini, canne fumarie, o parti dell'impianto da cui dipende l'apparecchio.

- Danni recati per manomissioni all'apparecchio, agenti atmosferici, calamità naturali, atti vandalici, scariche elettriche, incendi, difettosità dell'impianto elettrico e/o idraulico.
- La mancata esecuzione della pulizia annuale della stufa, da parte di un tecnico autorizzato o da personale qualificato, comporta la perdita della garanzia.
- Le parti soggette a normale usura quali guarnizioni, vetri, rivestimenti e griglie in ghisa, particolari verniciati, cromati o dorati, le maniglie e i cavi elettrici, lampade, spie luminose, manopole, tutte le parti asportabili dal focolare;
- Le variazioni cromatiche delle parti verniciate e in ceramica/serpentino, nonché i cavilli della ceramica in quanto sono caratteristiche naturali del materiale e dell'uso del prodotto;
- Opere murarie;
- Particolari di impianto (se presenti) non forniti dal produttore.

1.8.2 CONDIZIONI DI GARANZIA:

La ditta garantisce il prodotto, ad esclusione degli elementi soggetti a normale usura sotto riportati, per la durata di 2 (due) anni dalla data di acquisto che viene comprovata da:

- un documento probante (fattura e/o scontrino fiscale) che riporti il nominativo del venditore e la data in cui è stata effettuata la vendita;
 - l'inoltro del certificato di garanzia compilato entro 8 gg. dall'acquisto;
 - Per garanzia si intende la sostituzione o riparazione gratuita delle parti riconosciute difettose all'origine per vizi di fabbricazione;
 - Per usufruire della garanzia, in caso di manifestazione di difetto, l'acquirente dovrà conservare il certificato di garanzia ed esibirlo unitamente al documento rilasciato al momento dell'acquisto, al Centro di Assistenza Tecnica;
- È inoltre necessario fornire:**
- ricevuta fiscale con la data d'acquisto;
 - certificato di conformità dell'installazione rilasciata dall'installatore;

L'inosservanza delle prescrizioni contenute in questo manuale implicherà l'immediata decadenza della garanzia.

1.8.3 Sono esclusi dalla presente garanzia tutti i malfunzionamenti e/o danni all'apparecchio che risultino dovuti alle seguenti cause:

- Eventuali interventi tecnici sul prodotto per l'eliminazione dei suddetti difetti e danni conseguenti, dovranno pertanto essere concordati con il Centro di Assistenza Tecnica, il quale si riserva di accettare o meno il relativo incarico e in ogni caso non saranno effettuati a titolo di garanzia, bensì di assistenza tecnica da prestare alle condizioni eventualmente e specificamente concordate e secondo le tariffe in vigore per i lavori da effettuare;

- Saranno poste inoltre a carico dell'utente le spese che si dovessero rendere necessarie per rimediare a suoi errati interventi tecnici, a manomissioni o, comunque, fattori dannosi per l'apparecchio non riconducibili a difetti originari;
- Fatti salvi i limiti imposti da leggi o regolamenti, rimane inoltre esclusa ogni garanzia di contenimento dell'inquinamento atmosferico e acustico;

La ditta declina ogni responsabilità per eventuali danni che possono, direttamente o indirettamente, derivare a persone, animali o cose in conseguenza della mancata osservanza di tutte le prescrizioni indicate nel manuale e concernenti, specialmente le avvertenze in tema d'installazione, uso e manutenzione dell'apparecchio.

1.9 RESPONSABILITÀ DEL COSTRUTTORE



Con la consegna del presente manuale DELKA declina ogni responsabilità, sia civile che penale, diretta o indiretta, dovuta a:

- installazione non conforme alle normative vigenti nel paese ed alle direttive di sicurezza;
- inosservanza parziale o totale delle istruzioni contenute nel manuale, in particolare quelle di pulizia periodica prevista;
- installazione da parte di personale non qualificato e non addestrato;
- uso non conforme alle direttive di sicurezza;
- modifiche e riparazioni non autorizzate dal Costruttore effettuate sulla stufa;
- utilizzo di ricambi non originali o non specifici per il modello di stufa;
- carenza di manutenzione;
- eventi eccezionali.

1.10 CARATTERISTICHE DELL'UTILIZZATORE



L'utilizzatore della stufa deve essere una persona adulta e responsabile provvista delle conoscenze necessarie per la manutenzione ordinaria dei componenti della stufa.



Fare attenzione che i bambini non si avvicinino alla stufa, mentre è in funzione, con l'intento di giocare.

1.11 ASSISTENZA TECNICA

DELKA mette a disposizione una fitta rete di centri di assistenza tecnici specializzati, formati e preparati direttamente in azienda.

La sede centrale e la nostra rete vendita è a vostra disposizione per indirizzarvi al più vicino centro di assistenza autorizzato.

1.12 PARTI DI RICAMBIO

Impiegare esclusivamente parti di ricambio originali.

Non attendere che i componenti siano logorati dall'uso prima di procedere alla loro sostituzione.

Sostituire un componente usurato prima della rottura favorisce la prevenzione degli infortuni derivanti da incidenti causati proprio dalla rottura improvvisa dei componenti, che potrebbero provocare gravi danni

a persone e cose.

Eseguire i controlli periodici di manutenzione come indicato nel capitolo "Manutenzione".

1.13 TARGHETTA DI IDENTIFICAZIONE

La targhetta matricola posta sulla stufa riporta tutti i dati caratteristici relativi al prodotto, compresi i dati del Costruttore, il numero di matricola e la marcatura **CE**.

1.14 CONSEGNA DELLA STUFA

La stufa viene consegnata perfettamente imballata con cartone o telo termoretraibile e fissata ad una pedana in legno che ne permette la movimentazione mediante carrelli elevatori e/o altri mezzi.

All'interno della stufa viene allegato il seguente materiale:

- manuali di istruzione.

2 AVVERTENZE PER LA SICUREZZA

2.1 AVVERTENZE PER L'INSTALLATORE

Osservare le prescrizioni indicate nel presente manuale.

- Le istruzioni di montaggio e smontaggio della stufa sono riservate ai soli tecnici specializzati.
- È sempre consigliabile che gli utenti si rivolgano al nostro servizio di assistenza per le richieste di tecnici qualificati. Nel caso in cui intervengano altri tecnici si raccomanda di accertarsi sulle loro reali capacità.
- La responsabilità delle opere eseguite nello spazio d'ubicazione della stufa è, e rimane, a carico dell'utilizzatore; a quest'ultimo è demandata anche l'esecuzione delle verifiche relative alle soluzioni d'installazione proposte.
- L'utilizzatore deve ottemperare a tutti i regolamenti di sicurezza locali, nazionale ed europei.
- L'apparecchio dovrà essere installato su pavimenti con adeguata capacità portante.



Verificare che le predisposizioni della canna fumaria e della presa d'aria siano conformi al tipo di installazione.

- Non effettuare collegamenti elettrici volanti con cavi provvisori o non isolati.
 - Verificare che la messa a terra dell'impianto elettrico sia efficiente.
 - Si vieta l'installazione della stufa nelle camere da letto, nei locali bagno e doccia, nei locali adibiti a magazzino di materiale combustibile e nei monolocali.
- È consentita l'installazione nei monolocali se in camera stagna, ed adeguatamente installata secondo la norma;
- In nessun caso la stufa deve essere installata in locali che la esponga al contatto con l'acqua e tantomeno a spruzzi d'acqua poiché ciò potrebbe causare rischio di ustioni e corto circuito.
 - Per le norme di sicurezza antincendio si devono rispettare le distanze da oggetti infiammabili o sensibili al calore (divani, mobili, rivestimenti in legno ecc.).
 - Se oggetti altamente infiammabili (tende, moquette, ecc.), tutte queste distanze vanno ulteriormente incrementate di 1 metro.

2.1.1 AVVERTENZE PER L'INSTALLATORE

L'installatore, prima di avviare le fasi di montaggio o di smontaggio della stufa, deve ottemperare alle precauzioni di sicurezza previste per legge ed in particolare a:

- A) non operare in condizioni avverse;
- B) deve operare in perfette condizioni psicofisiche e deve verificare che i dispositivi antinfortunistici individuali e personali, siano integri e perfettamente funzionanti;
- C) deve indossare i guanti antinfortunistici;
- D) deve indossare scarpe antinfortunistiche;
- E) deve usufruire di utensili muniti di isolamento elettrico;
- F) deve accertarsi che l'area interessata alle fasi di montaggio e di smontaggio sia libera da ostacoli.

2.2 AVVERTENZE PER IL MANUTENTORE



Osservare le prescrizioni indicate nel presente manuale.

- Usare sempre i dispositivi di sicurezza individuale e gli altri mezzi di protezione.
- Se il pavimento è costituito da materiale combustibile, si suggerisce di utilizzare una protezione in materiale non-combustibile (acciaio, vetro) che protegga anche la parte frontale dell'eventuale caduta di combustibili durante le operazioni di pulizia.
- Prima di iniziare qualsiasi operazione di manutenzione assicurarsi che la stufa, nel caso in cui sia stata utilizzata, si sia raffreddata.
- Qualora anche uno solo dei dispositivi di sicurezza risultasse starato o non funzionante, la stufa è da considerarsi non funzionante.
- L'utente non specializzato deve essere tutelato dall'accesso a qualunque parte possa esporlo a pericoli. Non deve perciò essere autorizzato ad intervenire su parti interne a rischio (elettrico o meccanico), nemmeno se è prescritto il distacco dell'alimentazione elettrica
- Togliere l'alimentazione elettrica prima di intervenire su parti elettriche, elettroniche e connettori.

2.3 AVVERTENZE PER L'UTILIZZATORE



Non toccare e non avvicinarsi al vetro della porta, potrebbe causare ustioni;

- non guardare la fiamma per lungo tempo;
- non toccare lo scarico dei fumi;
- non scaricare le ceneri incandescenti (fare attenzione ed assicurarsi che siano completamente esauste e fredde prima di aspirarle o gettarle);
- non aprire la porta a vetro;
- non aprire il cassetto cenere (ove previsto);
- Non toccare e non avvicinarsi al vetro della porta, potrebbe causare ustioni;
- Non utilizzare l'apparecchio come inceneritore di rifiuti.
- È vietato far funzionare il prodotto con la porta aperta o con il vetro rotto.
- È vietato effettuare modifiche non autorizzate all'apparecchio.
- Non usare liquidi infiammabili durante l'accensione (alcool, benzina, petrolio, ecc.).
- Dopo una mancata accensione bisogna svuotare il braciere dal pellet accumulatosi, prima di far ripartire la stufa.
- Il serbatoio del pellet deve essere sempre chiuso con il suo coperchio.
- Prima di qualsiasi intervento lasciare che il fuoco nella camera di combustione cali fino al completo spegnimento e raffreddamento, e disinserire sempre la spina dalla presa di corrente.
- Prima di iniziare qualsiasi operazione, l'utente o chiunque si appresti ad operare sul prodotto dovrà aver letto e compreso l'intero contenuto del presente manuale di installazione e utilizzo. Errori o cattive impostazioni possono provocare condizioni di pericolo e/o funzionamento irregolare.
- Il tipo di combustibile da utilizzare è solamente ed

unicamente il pellet.

- Non mettere ad asciugare biancheria sul prodotto. Eventuali stendibiancheria o simili devono essere tenuti ad apposita distanza dal prodotto. Pericolo di incendio.
- Il cavo elettrico non deve mai venire in contatto con il tubo di scarico fumi e nemmeno con qualsiasi altra parte della stufa.
- Gli imballaggi NON sono giocattoli, possono provocare rischi di asfissia o strangolamento e altri pericoli per la salute! Le persone (inclusi i bambini) con ridotte capacità psichiche o motorie, o con mancanza di esperienza e conoscenza devono essere tenute lontane dagli imballaggi. La stufa NON è un giocattolo.
- I bambini devono essere costantemente sorvegliati per assicurarsi che non giochino con l'apparecchio.
- La pulizia e la manutenzione destinata ad essere effettuata dall'utilizzatore non deve essere effettuata da bambini senza sorveglianza.
- Durante il funzionamento, la stufa raggiunge temperature elevate: tenere lontano bambini e animali e usare dispositivi di protezione personale ignifughi appropriati di protezione dal calore.
- Se il pavimento è costituito da materiale combustibile, si suggerisce di utilizzare una protezione in materiale non-combustibile (acciaio, vetro) che protegga anche la parte frontale dell'eventuale caduta di combustibili durante le operazioni di pulizia.
- Durante il funzionamento, si possono udire rumori generati dalle dilatazioni dei metalli, soprattutto durante le prime fasi di accensione/riscaldamento e spegnimento/raffreddamento.

- Non usare la stufa come supporto od ancoraggio di qualunque tipo.
- Non pulire la stufa fino a completo raffreddamento di struttura e ceneri.
- Toccare la porta solo a stufa fredda.
- Eseguire tutte le operazioni nella massima sicurezza e calma.



In caso di incendio del camino contattare i vigili del fuoco.



In caso di malfunzionamento della stufa dovuto ad un tiraggio non ottimale della canna fumaria effettuare la pulizia seguendo la procedura descritta.



La pulizia della canna fumaria deve essere effettuata secondo quanto descritto nel paragrafo 6.



Non toccare le parti verniciate durante il funzionamento per evitare danneggiamenti alla verniciatura.



I DIVIETI ALL'UTILIZZO DELLA STUFA COMPRENDONO ANCHE TUTTO IL NON MENZIONATO.

2.3.1 AVVERTENZE E RACCOMANDAZIONI PER L'UTILIZZATORE

- Osservare le prescrizioni indicate nel presente manuale.
- Rispettare le istruzioni e gli avvertimenti evidenziati dalle targhette esposte sulla stufa.
- Le targhette sono dispositivi antinfortunistici, pertanto devono essere sempre perfettamente leggibili. Qualora risultassero danneggiate ed illeggibili è obbligatorio sostituirle, richiedendone il ricambio originale al Costruttore.
- Utilizzare solo il combustibile conforme alle indicazioni riportate sul capitolo relativo alle caratteristiche del combustibile stesso.
- Seguire scrupolosamente il programma di manutenzione ordinaria e straordinaria.
- Non impiegare la stufa senza prima avere eseguito l'ispezione giornaliera come prescritto al capitolo "Manutenzione" del presente manuale.
- Non utilizzare la stufa in caso di funzionamento anomalo, sospetto di rottura o rumori insoliti.
- Non gettare acqua sulla stufa in funzionamento o per spegnere il fuoco nel braciere.
- Non spegnere la stufa scollegando la connessione elettrica di rete.
- Non appoggiarsi sulla porta aperta, potrebbe comprometterne la stabilità.

3 CARATTERISTICHE DEL COMBUSTIBILE

3.1 CARATTERISTICHE DEL COMBUSTIBILE

Il pellet (fig. 3.1) è un composto costituito da varie tipologie di legno pressato con procedimenti meccanici nel rispetto delle normative a tutela dell'ambiente, è l'unico combustibile previsto per questo tipo di stufa.

L'efficienza e la potenzialità termica della stufa possono variare in relazione al tipo ed alla qualità del pellet utilizzato.

Consigliamo l'uso di pellet classe A1 (norma ISO 17225-2, ENplus A1, DIN Plus o NC 444 categoria "High Performance NF Pellets biocarburanti Qualità").

La stufa è dotata di un serbatoio di contenimento del pellet della capacità indicata nella tabella dei dati caratteristici nel paragrafo 14.

Il vano di caricamento è posizionato nella parte superiore, deve essere sempre apribile per poter effettuare la carica del pellet e deve restare chiuso durante il funzionamento della stufa.



Per motivi di controllo della temperatura di esercizio non è possibile il funzionamento a legna tradizionale.



È vietato usare la stufa come inceneritore di rifiuti.

3.2 STOCCAGGIO DEI PELLETS



Il pellet deve essere conservato in un ambiente asciutto e non troppo freddo.

Si consiglia di conservare alcuni sacchi di pellet nel locale di utilizzo della stufa o in un locale attiguo purché sia a temperatura e umidità accettabili.

Il pellet umido e/o freddo (5°C) riduce la potenzialità termica del combustibile ed obbliga ad effettuare maggiore manutenzione di pulizia del braciere (materiale incombusto) e del focolare.



Porre particolare attenzione nello stoccaggio e movimentazione dei sacchi di pellet. Deve essere evitata la sua frantumazione e la formazione di segatura.

Se viene immessa segatura nel serbatoio della stufa, questa potrebbe causare il blocco del sistema di carica del pellet.

Mantenere il combustibile ad adeguata distanza dalla stufa.

L'utilizzo di pellet di qualità scadente può compromettere il normale funzionamento della stufa a pellet e determinare la decadenza della garanzia.



fig. 3.1

4 MOVIMENTAZIONE E TRASPORTO

La stufa viene consegnata completa di tutte le parti previste.

Fare attenzione alla tendenza allo sbilanciamento della stufa.

Il baricentro della stufa è spostato verso la parte anteriore.

Tenere ben presente quanto sopra anche durante lo spostamento della stufa sul supporto di trasporto. Durante il sollevamento evitare strappi o bruschi movimenti.

Accertarsi che il carrello sollevatore abbia una portata superiore al peso della stufa da sollevare.

Al manovratore dei mezzi di sollevamento spetterà tutta la responsabilità del sollevamento dei carichi.



Fare attenzione che i bambini non giochino con i componenti dell'imballo (es. pellicole e polistirolo). Pericolo di soffocamento!

4.1 RIMOZIONE DALLA PALETTA DI TRASPORTO

Per rimuovere la stufa dalla paletta di trasporto attenersi alle istruzioni riportate a pag 36.

5 INSTALLAZIONE

5.1 CONSIDERAZIONI GENERALI

Nei paragrafi successivi sono riportate alcune indicazioni da rispettare per ottenere il massimo rendimento del prodotto acquistato.

Le seguenti indicazioni rimangono comunque subordinate al rispetto di eventuali leggi e normative nazionali, regionali e comunali vigenti nel paese dove avviene l'installazione del prodotto.

L'installazione deve essere effettuata da personale qualificato in osservanza alla norma UNI 10683.

5.2 PRECAUZIONI PER LA SICUREZZA

La responsabilità delle opere eseguite nello spazio d'ubicazione della stufa è, e rimane, a carico dell'utilizzatore; a quest'ultimo è demandata anche l'esecuzione delle verifiche relative alle soluzioni d'installazione proposte.

L'utilizzatore deve ottemperare a tutti i regolamenti di sicurezza locali, nazionale ed europei.

L'apparecchio dovrà essere installato su pavimenti con adeguata capacità portante.

Le istruzioni di montaggio e smontaggio della stufa sono riservate ai soli tecnici specializzati. È sempre consigliabile che gli utenti si rivolgano al nostro servizio di assistenza per le richieste di tecnici qualificati.

Nel caso in cui intervengano altri tecnici si raccomanda di accertarsi sulle loro reali capacità. L'installatore, prima di avviare le fasi di montaggio o di smontaggio della stufa, deve ottemperare alle precauzioni di sicurezza previste per legge ed in particolare a:

- A) non operare in condizioni avverse;
- B) deve operare in perfette condizioni psicofisiche e deve verificare che i dispositivi antinfortunistici individuali e personali, siano integri e perfettamente funzionanti;
- C) deve indossare i guanti antinfortunistici;
- D) deve indossare scarpe antinfortunistiche;
- E) deve usufruire di utensili muniti di isolamento elettrico;
- F) deve accertarsi che l'area interessata alle fasi di montaggio e di smontaggio sia libera da ostacoli.

5.3 LUOGO DI INSTALLAZIONE DELLA STUFA

A pagina 36 di questo manuale sono indicate le distanze minime espresse in cm che devono essere rispettate nel posizionamento della stufa rispetto a materiali e oggetti combustibili.

Proteggete tutte le strutture che potrebbero incendiarsi se esposte a eccessivo calore.

Pavimenti costituiti da materiale infiammabile come ad esempio: legno, parquet, linoleum, laminato o coperti da tappeti, devono essere protetti da una base ignifuga sotto la stufa, di dimensioni sufficienti. Questa base può essere, ad esempio, in acciaio, ardesia pressata, vetro o pietra e deve ricoprire il pavimento nella zona sottostante la stufa, il tubo di raccordo fumi e sporgere anteriormente di almeno 50 cm.

Il costruttore declina ogni responsabilità per eventuali variazioni delle caratteristiche del materiale costituente il pavimento sotto la protezione.

Eventuali elementi in legno (es. travi) o in materiale combustibile situati in prossimità della stufa vanno protetti con materiale ignifugo.

Pareti o elementi infiammabili devono essere mantenuti ad una distanza di almeno 150 cm dalla stufa.



Prevedere uno spazio tecnico accessibile per eventuali manutenzioni.

Si ricorda di rispettare la distanza minima dai materiali infiammabili (x), riportata sulla targhetta identificativa dei tubi usati per realizzare il camino (fig. 5.2).

Pi = Parete infiammabile

Pp = Protezione pavimento



È proibito installare la stufa in stanze da letto, piccole stanze ed ambienti con caratteristiche contenenti polveri in atmosfera potenzialmente esplosive.

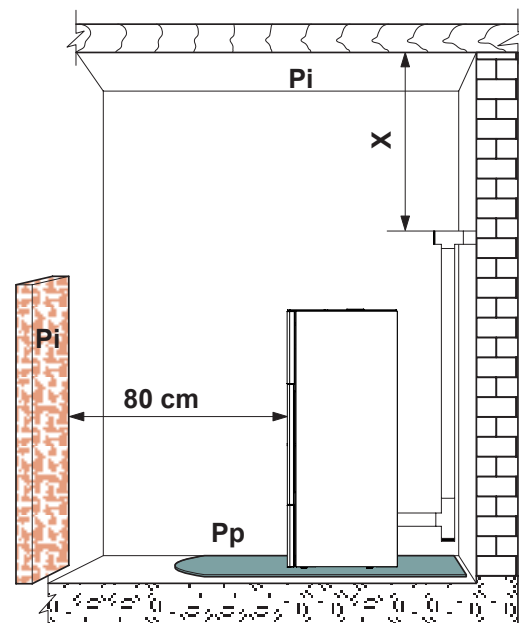


Fig. 5.2

Le immagini del prodotto sono puramente indicative

5.4 ARIA COMBURENTE



La stufa, durante il suo funzionamento, preleva una quantità di aria dall'ambiente in cui è collocata (ad eccezione dei prodotti della serie ermetica che possono prelevarla direttamente dall'esterno); quest'aria dovrà essere reintegrata attraverso una presa d'aria esterna al locale stesso (fig. 5.3 - PA = Presa d'Aria).

Se la parete posteriore della stufa è una parete esterna, realizzare un foro per l'aspirazione dell'aria comburente ad una altezza dal suolo di circa 20-30 cm rispettando le indicazioni dimensionali riportate nella scheda tecnica del prodotto a fine libretto.

Esternamente deve essere messa una griglia di aerazione permanente non richiudibile; in zone particolarmente ventose ed esposte alle intemperie, prevedere una protezione anti-pioggia ed antivento.

Accertarsi che la presa d'aria sia posizionata in modo da non essere ostruita accidentalmente.

Nel caso fosse impossibile realizzare la presa d'aria esterna nella parete posteriore alla stufa (parete non perimetrale) deve essere realizzato un foro in una parete esterna del locale dove viene posizionata la stufa.

Se non fosse possibile realizzare la presa d'aria esterna nel locale, è possibile realizzare il foro esterno in un locale adiacente purché comunicante in maniera permanente con griglia di transito. (fig. 5.4 - C = Cassonetto, G = Griglia, S = Serranda)

La normativa UNI 10683 vieta il prelievo di aria comburente da garage, magazzini di materiale combustibile o ad attività con pericolo di incendio.

Qualora nel locale ci siano altri apparecchi da riscaldamento le prese dell'aria comburente devono garantire il volume necessario di aria al corretto funzionamento di tutti i dispositivi.

Nel caso in cui nella stanza dove è ubicata la stufa siano presenti e funzionanti uno o più ventilatori di estrazione (cappe di aspirazione) si potrebbero verificare malfunzionamenti alla combustione causati dalla scarsità di aria comburente.

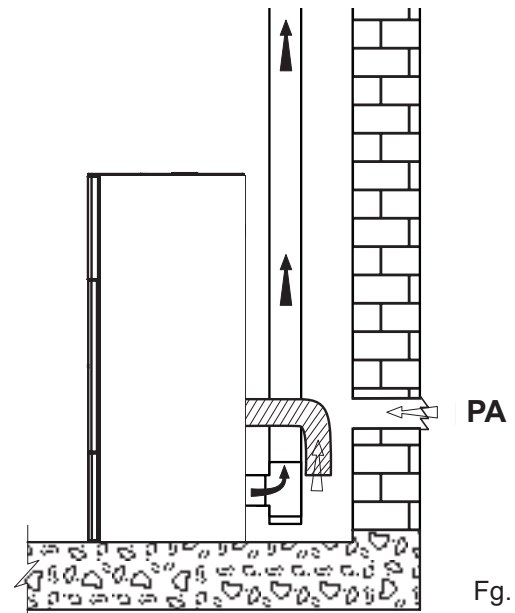


Fig. 5.3

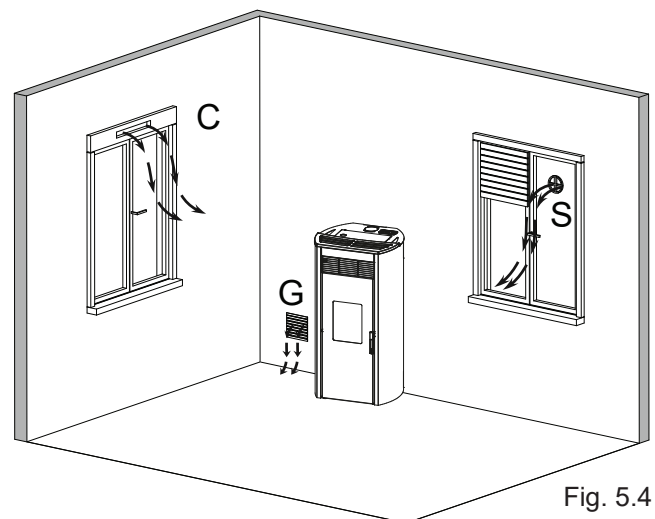


Fig. 5.4

STUFE DELLA SERIE “ERMETICA”

Nel caso di installazione di una stufa a pellet della serie “Ermetica” è possibile in alternativa:

- canalizzare l'aria comburente sfruttando un tubo di scarico coassiale per l'espulsione dei fumi ed il prelievamento dell'aria; pertanto non è necessario fare una classica presa d'aria nel locale (fig. 5.5 A,B=Ingresso aria C,D=Uscita fumi);
- collegare l'ingresso dell'aria comburente della stufa alla presa d'aria con un apposito condotto (fig. 5.6).

5.5 SCARICO FUMI

La stufa funziona con la camera di combustione in depressione è pertanto indispensabile assicurarsi che lo scarico dei fumi sia a tenuta.

La stufa deve essere collegata ad un proprio sistema di evacuazione fumi esclusivo, ed idoneo ad assicurare una adeguata dispersione in atmosfera dei prodotti della combustione.

I componenti che costituiscono il sistema di evacuazione dei fumi devono essere dichiarati idonei alle specifiche condizioni di funzionamento e provvisti di marcatura CE.

! È obbligatorio realizzare un primo tratto verticale di 1,5 metri minimi per garantire la corretta espulsione dei fumi.

Si consiglia di effettuare un massimo di 3 variazioni di direzione, oltre a quello derivante dal collegamento posteriore della stufa al camino, utilizzando delle curve a 45-90° o dei raccordi a Tee (fig. 5.7).

Utilizzare sempre un raccordo a Tee con tappo di ispezione ad ogni variazione orizzontale e verticale del percorso di scarico fumi.

☞ Sul primo Tee, all'uscita dello scarico fumi della stufa, è necessario collegare in basso un tubo per l'evacuazione dell'eventuale condensa che può formarsi nel camino (Fig. 5.7a).

I tratti orizzontali devono avere una lunghezza massima di 2-3 m con una pendenza verso l'alto del 3-5% (fig. 5.7).

Ancorare le tubazioni con appositi collari alla parete.

Il raccordo di scarico dei fumi NON DEVE ESSERE collegato:

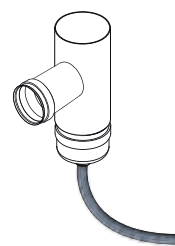
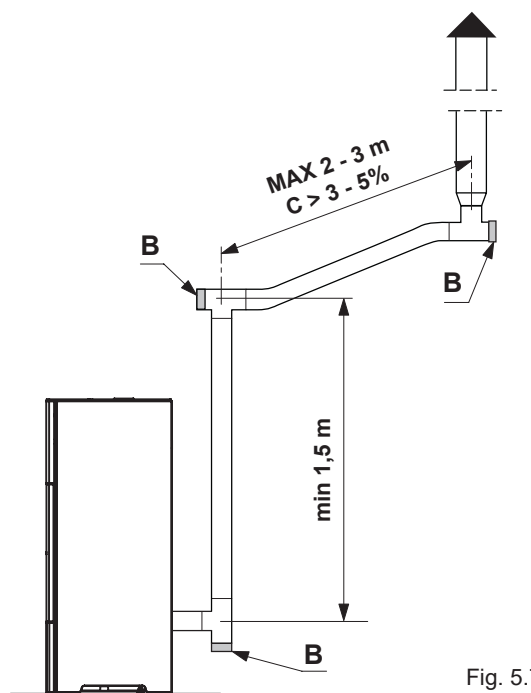
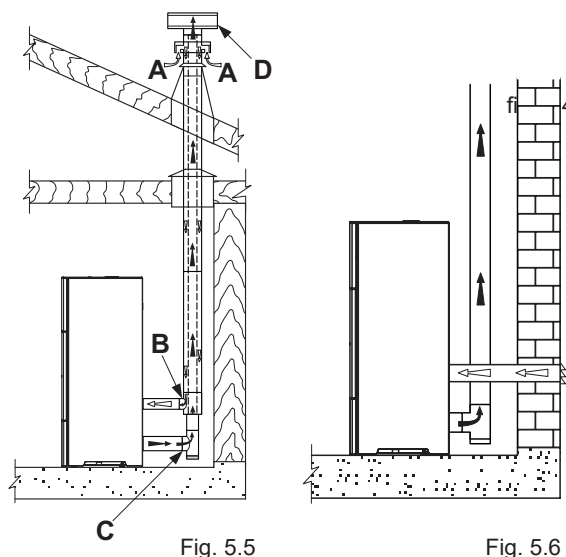
- ad un camino utilizzato da altri generatori (caldaie, stufe, caminetti, ecc....);
- a sistemi di estrazione d'aria (cappe, sfiati, ecc....) anche se “intubato”.

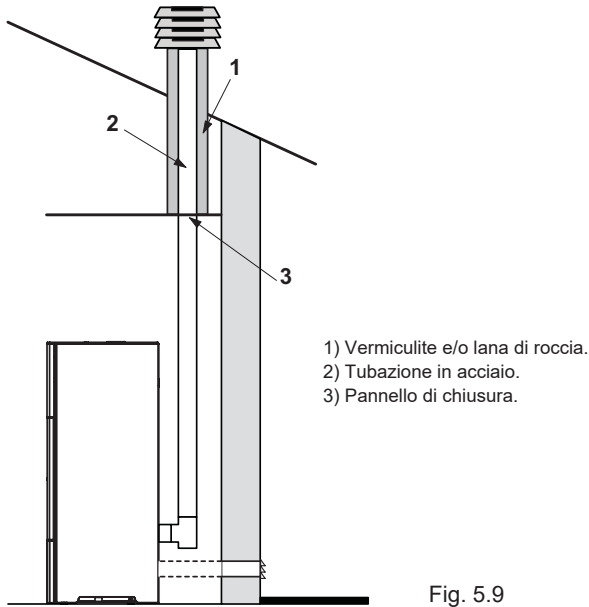
È vietato installare valvole di interruzione e di tiraggio.

Lo scarico dei prodotti di combustione deve essere previsto a tetto.

STUFE DELLA SERIE “ERMETICA”

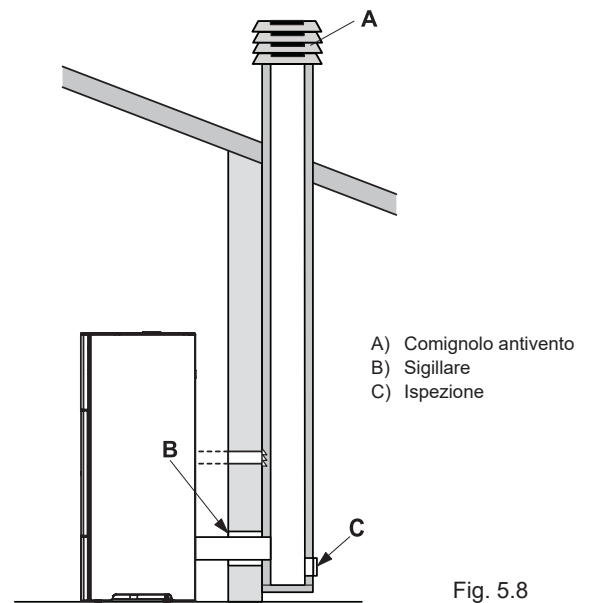
Nel caso di installazione di una stufa a pellet della serie “Ermetica” è possibile utilizzare uno specifico tubo coassiale che consenta sia l'espulsione dei fumi che la canalizzazione dell'aria comburente dall'esterno (fig. 5.5 A,B=Ingresso aria C,D=Uscita fumi).





1) Vermiculite e/o lana di roccia.
2) Tubazione in acciaio.
3) Pannello di chiusura.

Fig. 5.9



A) Comignolo antivento
B) Sigillare
C) Ispezione

Fig. 5.8

5.5.1 Scarico a tetto mediante camino tradizionale

Il camino per lo scarico dei fumi deve essere realizzato in osservanza alle norme UNI 10683- EN 1856-1-2- EN 1857- EN 1443- EN 13384-1-3- EN 12391-1 sia per quanto riguarda le dimensioni che per i materiali utilizzati nella sua costruzione.

Camini FATISCENTI, realizzati con materiale non idoneo (fibrocemento, acciaio zincato, ecc... con superficie interna ruvida e porosa) sono fuorilegge e pregiudicano il buon funzionamento della stufa.

Lo scarico dei fumi attraverso un camino tradizionale (Fig. 5.8) può essere fatto purché ci si assicuri sullo stato di manutenzione del camino;

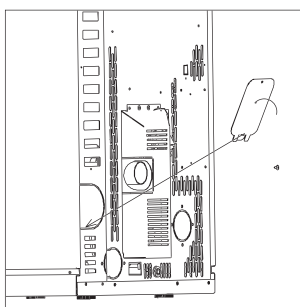
! In caso di camino di sezione maggiore è necessario "intubare" il camino con una tubazione in acciaio (con diametro in funzione del percorso) opportunamente isolato (Fig. 5.9).

Assicurarsi che il collegamento al camino in muratura sia opportunamente sigillato.

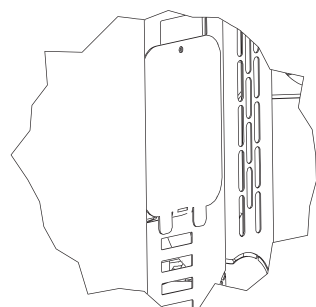
! In caso di passaggio dei tubi attraverso tetti o pareti in legno si consiglia di utilizzare appositi kit di attraversamento, certificati, reperibili in commercio

5.5.2 Istruzione per eseguire lo scarico superiore

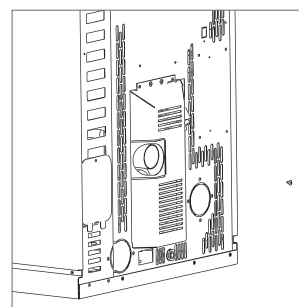
NON VALIDO PER IL MERCATO FRANCESE



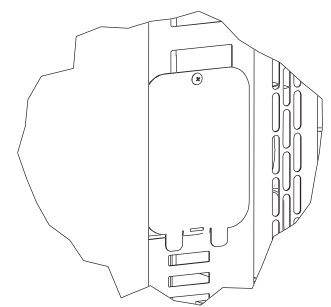
1. Agganciare la protezione nel lato inferiore nelle apposite sedi.



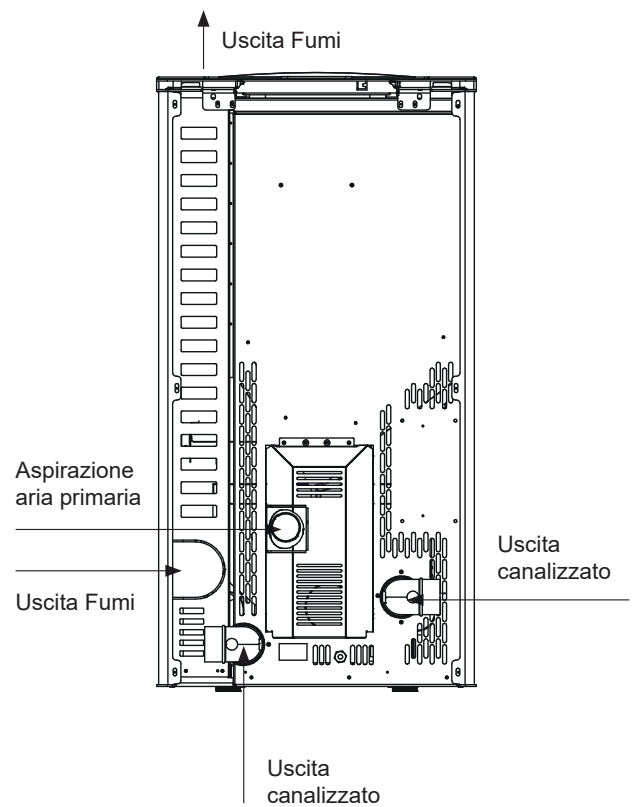
2. Dettaglio posizionamento.



3. Sbloccare il tappo con l'apposita vite.



4. Dettaglio protezione installata correttamente.



VALIDO SOLO PER IL MERCATO FRANCESE

« Les prescriptions suivantes sont conformes à la Réglementation Française. Pour les installations hors de cet Etat, c'est la Réglementation Locale en cours qui s'applique »

INSTALLATION ETANCHE

Vous pouvez canaliser l'air de combustion à l'aide d'un raccordement coaxial (tuyau d'échappement pour l'expulsion de la fumée et un autre pour l'aspiration de l'air), de sorte qu'il n'est pas nécessaire d'avoir une admission d'air classique dans la pièce (Zone 2-Zone 3).

Le décret N° 2008-1231 article R131-2 dispense de l'entrée d'air directement extérieure puisque l'appareil dispose de sa propre amenée d'air pour les appareils étanches.

Le raccordement doit être accessible sur tout son parcours.

Le raccordement ne doit pas se faire sur un conduit utilisé par d'autres appareils (chaudières, poeles, cheminées, etc.), ou systèmes d'extraction d'air (hottes, événements, etc.).

Il est interdit de poser des clapets, de trappes de visite ou des modérateurs de tirage.

Si vous rencontrez un problème, contacter le support technique.



Le raccorci fileté avec le bouchon de fermeture type "R" a été prévu comme mesure de sécurité additionnelle, afin de connecter un tuyau de décharge de condensat si nécessaire (fig. 5.7).

5.5.3 ÉVACUATION DE LA FUMÉE

Le poele fonctionne avec la chambre de combustion sous pression négative. Il est essentiel de s'assurer que le tuyaux de raccordement soit étanche.

- ! S'assurer que le conduit de fumée soit construit selon la réglementation et qu'il soit auto portant afin d'éviter qu'il prenne appui sur le poêle.

Après avoir choisi un endroit convenable pour l'installation et compte tenu des règles énumérées dans les paragraphes précédents, définir l'emplacement du conduit d'évacuation des fumées. Les raccordements pouvant être utilisés doivent comporter obligatoirement un marquage **CE** qui définit d'après les essais de son constructeur, l'utilisation possible avec un combustible solide.

Il est obligatoire d'avoir un conduit isolé lorsque celui-ci est situé à l'extérieur de l'habitation et sa hauteur doit dépasser le faitage de 40 cm conformément à l'arrêté de 1969. Ce conduit ne doit rien avoir autour dans un rayon de 8 mètres (ZONE 1).

Le raccordement du poele doit être le plus court possible et ne doit pas dépasser 2 coudes à 90° (1 coude à 90° = 2 coudes à 45°).

Les sections horizontales doivent avoir une longueur maximale de 1 m avec une pente ascendante de 3-5%.

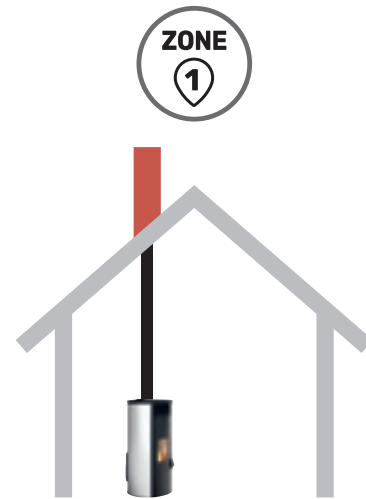
- ! Les tuyaux de raccordement des fumées doivent être à distance réglementaire des parois combustibles ou incombustibles suivant le DTU, à savoir 3 fois le diamètre si la paroi est en matériaux combustibles avec un minimum de 375 mm, et 1,5 fois le diamètre si la paroi est incombustible avec un minimum de 200 mm.

VALIDO SOLO PER IL MERCATO FRANCESE

ZONE 1

Installation standard
40 cm Min. OBLIGATOIRE

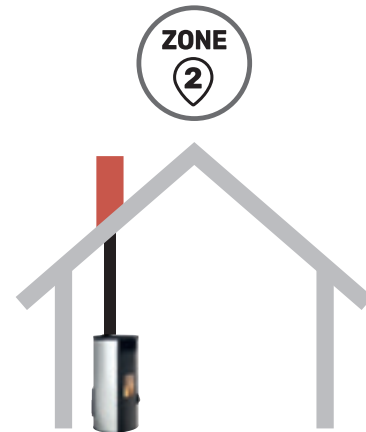
Poele à granules non étanche ZONE 1	
conduit tubé	80mm
Hauteur mini	3 m*
Hauteur maxi	8 m*
Particularité	* Hauteur du conduit à une altitude <800 mètres. Longueur total du conduit calculé de la sortie de fumeés du poele juste qu'à la sartie due toit antivent.



ZONE2

Installation sans dépasser le faitage
Uniquement poèles étanches

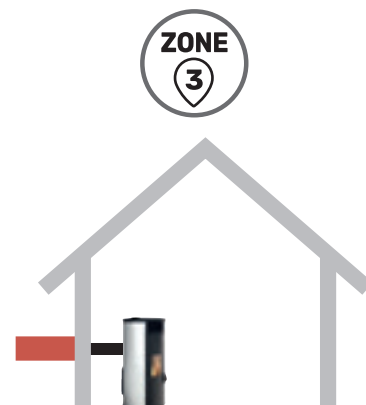
Poele à granules étanche ZONE 2 en conduit concentrique		
PGI	80/125 mm	80/130 mm
Hauteur mini	3 m*	3 m*
Hauteur maxi	8 m*	8 m*
Particularité	* Hauteur du conduit à une altitude <800 mètres. Longueur total du conduit calculé de la sortie de fumeés du poele juste qu'à la sartie due toit antivent.	



ZONE 3

Sortie ventouse en façade
Uniquement poèles étanches
Attention aux vents dominants

Poele à granules étanche ZONE 3 en conduit concentrique		
PGI	80/125 mm	80/130 mm
Hauteur mini	0,6 m**	0,6 m**
Hauteur maxi	2 m**	2m**
Particularité	** Hauteur du partie verticale du conduit à partir de la sortie superieur de fumeés à une altitude 1200 mètres. Longueur maxi 4 metres selon CPT 3708V2 CSTB	



5.6 LIVELLAMENTO DELLA STUFA

La stufa deve essere livellata, con l'ausilio di un'asta a bolla, agendo sui piedini di regolazione (ove previsti) (fig. 5.10).

A B = Asta a Bolla

5.7 ALLACCIAMENTO AGLI IMPIANTI

5.7.1 Collegamento elettrico

È sufficiente collegare la stufa all'impianto elettrico attraverso la spina in dotazione.

Il collegamento elettrico (spina) deve essere facilmente accessibile anche dopo l'installazione della stufa.

! Se il cavo di alimentazione risulta danneggiato deve essere sostituito dal servizio di assistenza tecnica o da un tecnico qualificato in modo da prevenire ogni rischio.

5.7.1.1 Messa a terra

È obbligatorio che l'impianto sia provvisto di messa a terra e di interruttore differenziale in ottemperanza alle leggi vigenti (fig. 5.11).

! Porre attenzione affinché il cavo di alimentazione non vada a toccare parti calde.

! Il condotto di scarico fumi deve essere dotato di proprio collegamento a terra.

5.8 OTTIMIZZAZIONE DELLA COMBUSTIONE

Una combustione ottimale dipende da diversi fattori (tipo di installazione, condizioni di funzionamento e di manutenzione, tipologia di pellet ecc..)

All'atto della prima accensione, è possibile ottimizzare la combustione della stufa.

In linea di massima, se a fine combustione, nel braciere restano molti residui, è consigliabile modificare le configurazioni di combustione (aumentandone il valore) fino a trovare la soluzione più soddisfacente.

Far riferimento ai paragrafi 9.17- 9.18 - 9.19.

5.9 VENTILAZIONE

La stufa è provvista di ventilazione.

L'aria spinta dai ventilatori mantiene l'apparecchio a un regime di temperatura basso così da evitare eccessive sollecitazioni ai materiali di cui è composta.

Non chiudere le feritoie di uscita aria calda con alcun oggetto, altrimenti la stufa va in surriscaldamento!

La stufa non è adatta alla cottura dei cibi.

ATTENZIONE: Non coprire le feritoie dell'aria.

6 MANUTENZIONE

(a cura di un centro di assistenza tecnico abilitato)

6.1 MANUTENZIONE

Le operazioni di manutenzione devono essere effettuate da parte di un centro di assistenza tecnico autorizzato.

Prima di effettuare qualsiasi operazione di manutenzione adottare le seguenti precauzioni:

- Assicurarsi che tutte le parti della stufa siano fredde.
- Accertarsi che le ceneri siano completamente spente.
- Utilizzare i dispositivi di protezione individuale previsti dalla direttiva 89/391/CEE.
- Accertarsi che l'interruttore generale di linea sia disinserito.
- Accertarsi che l'alimentazione non possa essere riattivata accidentalmente. Staccare la spina dalla presa a muro.

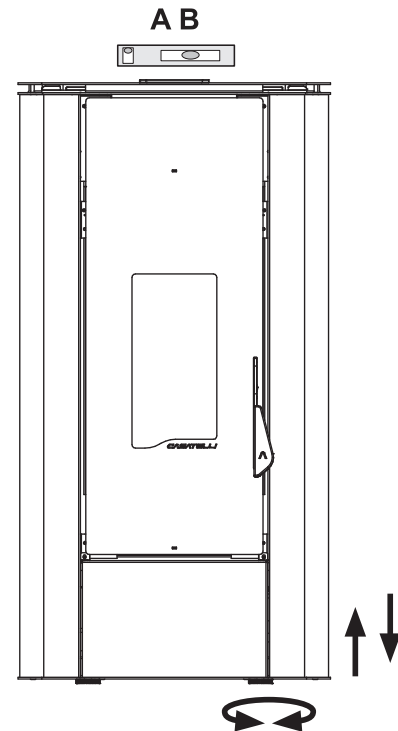


Fig. 5.10

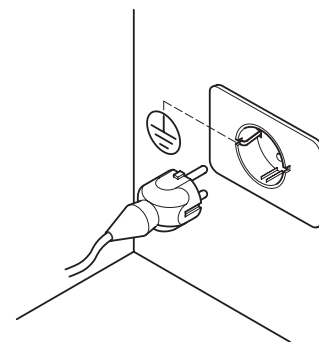
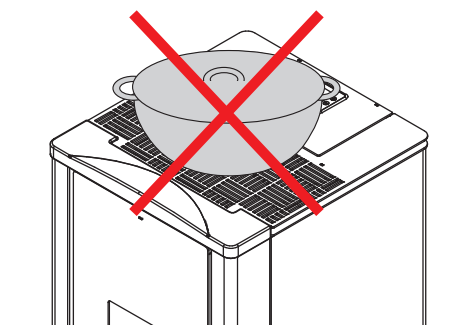


Fig. 5.11



Le immagini del prodotto sono puramente indicative

- Operare sempre con attrezzature appropriate per la manutenzione.
- Terminata la manutenzione o le operazioni di riparazione, prima di rimettere la stufa in servizio, reinstallare tutte le protezioni e riattivare tutti i dispositivi di sicurezza.

6.1.1 MANUTENZIONE DEL SISTEMA FUMARIO

Da effettuarsi almeno una volta all'anno, oppure ogni 40 quintali di pellet bruciato.

Se esistono dei tratti orizzontali, è necessario verificare e asportare l'eventuale deposito di cenere e fuliggine prima che le stesse otturino il passaggio dei fumi.

In caso di mancata o inadeguata pulizia la stufa può avere problemi di funzionalità quali:

- cattiva combustione
- annerimento del vetro
- intasamento del braciere con accumulo di ceneri e pellet
- rischio incendio canna fumaria.

6.1.2 MANUTENZIONE DELLA STUFA

Da effettuarsi almeno una volta all'anno, oppure ogni qual volta la stufa segnala la richiesta di manutenzione.

Durante l'operazione di manutenzione, il tecnico dovrà:

- fare una pulizia accurata e completa del giro dei fumi;
- verificare lo stato e la buona tenuta di tutte le guarnizioni;
- verificare lo stato e la pulizia di tutti i componenti interni;
- verificare la tenuta e la pulizia dell'innesto dell'uscita fumi;
- asportare eventuale deposito di residui di pellet nel serbatoio;
- verificare il corretto funzionamento della stufa;
- resettare eventuali avvisi o allarmi
- per un facile accesso al ventilatore (A) è sufficiente rimuovere il coperchio (D) e successivamente il tappo (B), con relativa guarnizione, agendo sulle due viti (C) (Fig. 6.1.2).

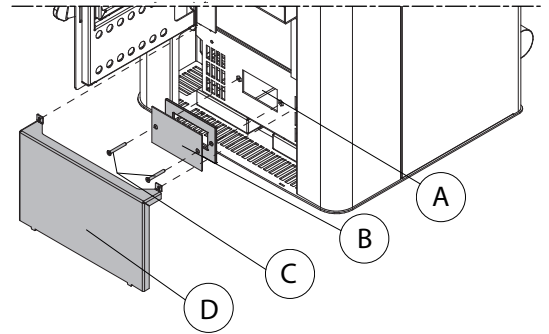


Fig. 6.1.2

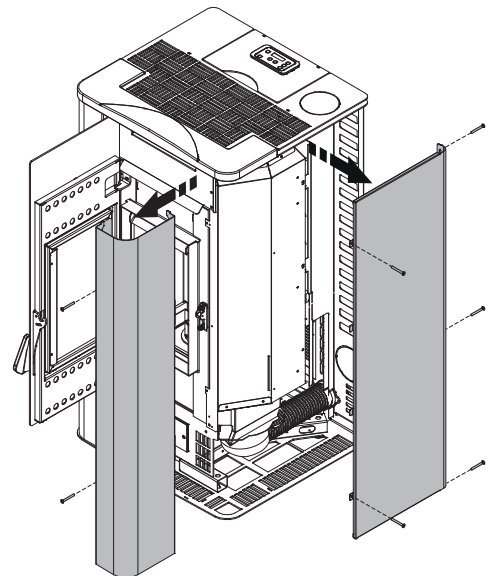


Fig. 6.1.3a

6.1.3 SOSTITUZIONE GUARNIZIONI

Qualora le guarnizioni della porta fuoco, del serbatoio o della camera fumi dovessero deteriorarsi, è necessario farle sostituire da un tecnico autorizzato per garantire un buon funzionamento della stufa.



ATTENZIONE: Usare esclusivamente ricambi originali.

6.1.4 PULIZIA DEL CONDOTTO DI EVACUAZIONE FUMI DELLA STUFA (SOLO PER VERSIONI CON USCITA SUPERIORE)

NON VALIDO PER IL MERCATO FRANCESE

Si raccomanda di effettuare la pulizia a stufa spenta e fredda. Ogni 500 kg di pellet bruciato, è necessario pulire l'eventuale deposito formatosi nel vano di evacuazione dei fumi. Togliere il coperchio (D) (Fig. 6.1.2). Agire sulle viti per rimuovere i due fianchi sinistri (Fig. 6.1.3a). Smontare il tubo fumi (A), il tee fumi (B) ed il tappo (C) (Fig. 6.1.3b). Utilizzare una spazzola con laccio flessibile per pulire il tubo fumi. Ultimare la pulizia aspirando i residui di cenere presenti nel tappo e nel ventilatore con un apposito aspiracenere. Effettuata la pulizia rimontare i componenti del condotto di evacuazione fumi e il fianco.

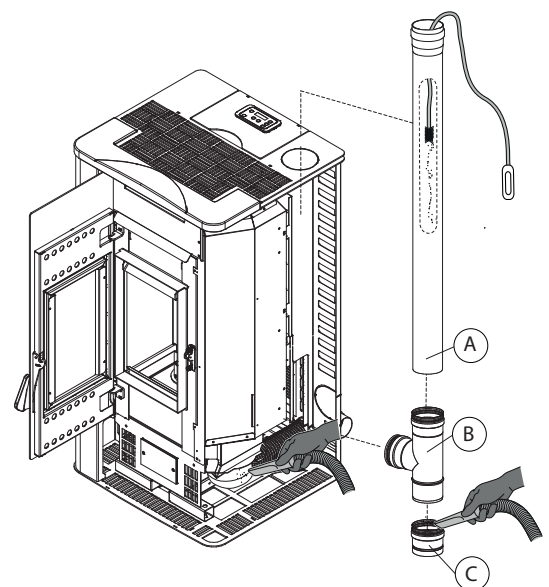


Fig. 6.1.3b

Le immagini del prodotto sono puramente indicative

PROGRAMMA DI CONTROLLO E MANUTENZIONE

	OGNI ACCENSIONE	OGNI SETTIMANA	1 MESE	1 ANNO (a)
BRACIERE	X			
CASSETTO/VANO CENERE		X		
VETRO		X		
GRIGLIA ASPIRAZIONE VENTILATORE AMBIENTE		X		
CALDAIA			X	
CANOTTO PORTA RESISTENZA		X		
COLLETTORE FUMI			X	
GUARNIZIONI PORTINA E BRACIERE*				X
CONDOTTO DI EVACUAZIONE FUMI*				X
VENTILATORI*				X

(*) A cura di un centro di assistenza tecnico abilitato.

(a) Almeno una volta all'anno oppure ogni 40 quintali di pellet bruciati.

7 DEMOLIZIONE E SMALTIMENTO

La demolizione e lo smaltimento della stufa sono ad esclusivo carico e responsabilità del proprietario che dovrà agire in osservanza delle leggi vigenti nel proprio Paese in materia di sicurezza, rispetto e tutela dell'ambiente. Smantellamento e smaltimento possono essere affidati anche a terzi, purché si ricorra sempre a ditte autorizzate al recupero ed all'eliminazione dei materiali in questione.



INDICAZIONE: attenersi sempre e comunque alle normative in vigore nel Paese dove si opera per lo smaltimento dei materiali ed eventualmente per la denuncia di smaltimento.

! ATTENZIONE: Tutte le operazioni di smontaggio per la demolizione devono avvenire a stufa ferma e privata dell'energia elettrica di alimentazione.

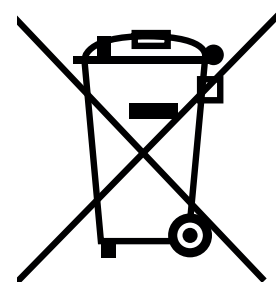
- asportare tutto l'apparato elettrico;
- separare gli accumulatori presenti nelle schede elettroniche;
- rottamare la struttura della stufa tramite le ditte autorizzate;

! ATTENZIONE: L'abbandono della stufa in aree accessibili costituisce un grave pericolo per persone ed animali. La responsabilità per eventuali danni a persone ed animali ricade sempre sul proprietario.

All'atto della demolizione la marcatura CE, il presente manuale e gli altri documenti relativi a questa stufa dovranno essere distrutti.

Il simbolo del cassonetto barrato riportato sull'etichetta dell'apparecchiatura indica che il prodotto alla fine della propria vita utile deve essere raccolto separatamente da altri rifiuti.

Ai sensi dell'art.13 del Decreto Legislativo n°151 del 25 luglio 2005 di attuazione della Direttiva 2002/96/CE del 23 Febbraio 2003 sui Rifiuti di Apparecchiature Elettriche ed Elettroniche relative alle misure e procedure finalizzate a prevenire la produzione di rifiuti di apparecchiature elettriche ed elettroniche, denominate RAEE, promuovendo il reimpiego, il riciclaggio e altre forme di recupero in modo da ridurre la quantità da avviare allo smaltimento e migliorando l'intervento dei soggetti che partecipano al ciclo di vita di tali prodotti.



8 USO

8.1 PREMESSA

La scheda controlla automaticamente i vari parametri di funzionamento della stufa. L'utente potrà comandare manualmente la stufa, per accensione o spegnimento, o utilizzare le funzionalità avanzate quali il programmatore settimanale oppure il timer.

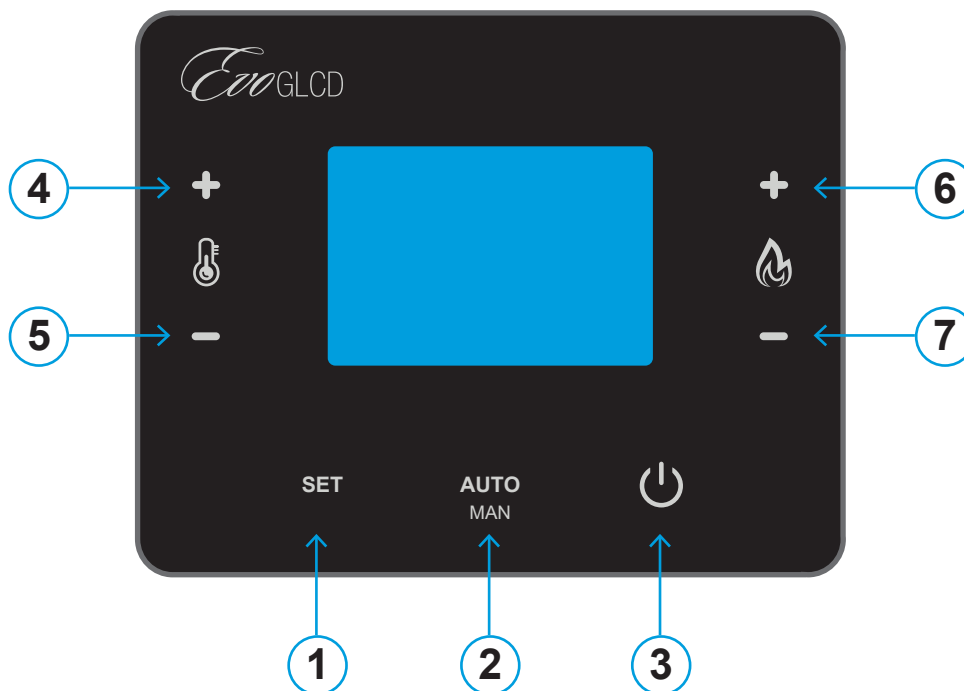
8.2 PRIMA ACCENSIONE

Una volta alimentata la scheda, viene visualizzata sul display LCD la versione del software residente e successivamente la situazione della stufa che, nel caso di prima accensione, sarà spenta.

Per il miglior rendimento con il minor consumo, seguire le indicazioni sotto riportate.

- L'accensione del pellets avviene molto facilmente se l'installazione è corretta e la canna fumaria efficiente.
- Accendere la stufa a Potenza 1, per almeno 2 ore, per permettere ai materiali di cui sono costituiti la caldaia e il focolare di assestare le sollecitazioni elastiche interne.
- Con l'utilizzo della stufa, la vernice all'interno della camera di combustione potrebbe subire delle alterazioni. Tale fenomeno può essere imputabile a vari motivi: eccessivo surriscaldamento della stufa, agenti chimici presenti in un pellet scadente, pessimo tiraggio del camino, ecc. Pertanto la tenuta della verniciatura nella camera di combustione non può essere garantita.
- I residui grassi di lavorazione e le vernici, durante le prime ore di funzionamento, possono produrre odori e fumo: si raccomanda di aerare il locale perché possono risultare nocivi a persone e animali.
- I valori di programmazione da 1 a 5 sono preimpostati dalla ditta e possono essere variati solo da un tecnico autorizzato.

8.3 IL PANNELLO STUFA



- 1) SET: Utilizzato per entrare nel menu e confermare variazione dati durante la fase di impostazione.
- 2) AUTO: Permette di modificare da Automatico a Manuale il funzionamento della stufa.
- 3) ON/OFF: Accensione e Spegnimento della stufa. In caso di errore se premuto per qualche secondo esegue il reset dell'allarme. Usato anche per uscire dai menu senza variazione di dato.
- 4) TEMP+: Tasto di aumento della temperatura desiderata. Usato anche per scorrere i menu e dati.
- 5) TEMP-: Tasto di diminuzione della temperatura desiderata. Usato anche per scorrere i menu e dati.
- 6) PROG+: Tasto di aumento della programma o potenza funzionamentodesiderata. Usato anche per scorrere i menu e dati.
- 7) PROG-: Tasto di diminuzione della programma o potenza funzionamento desiderata. Usato anche per scorrere i menu e dati.

8.4 MENU PRINCIPALE

8.5 Impostazione Temperatura

La temperatura ambiente desiderata viene impostata mediante i tasti Temp+ e Temp- sul pannello. I valori impostabili sono da 15 a 30 °C. In Caso di funzione IDRO PLUS il limite massimo di impostazione è definito al par. 68

8.6 Impostazione del Programma di funzionamento

Il programma di funzionamento rappresenta la potenza di riscaldamento della stufa. Il programma è impostabile tramite i tasti PROG+ e PROG- e vanno da 1, potenza minima, a 5, potenza massima.

8.7 Accensione della stufa

Per accendere la stufa è necessario premere per qualche secondo il tasto ON/OFF. La stufa procederà automaticamente nella fase di accensione e riscaldamento. Se si tratta di prima accensione, e quindi primo carico di pellets, sarà necessario eseguire più cicli di accensione in modo che il pellets entri nel circuito di alimentazione. Anche nel caso di riaccensione, successivo ad spegnimento automatico per pellets terminato (Codice Errore 5) sarà possibile un errore di accensione dovuto allo svuotamento del circuito di alimentazione del Pellets. Se la stufa non ha eseguito una accensione corretta la seguente sarà comunque a quantità di pellets ridotta in base all'impostazione della potenza coclea in accensione impostabile da 1 a 5 (codice parametro 25). Se il comando di accensione avviene ancora in fase di raffreddamento la stufa passa in modalità di attesa fintanto che la temperatura fumi non sarà scesa sotto la temperatura stufa spenta (codice parametro 36).

8.8 Spegnimento della stufa

Per spegnere la stufa è sufficiente premere in tasto ON/OFF, a display LCD illuminato. Il sistema mediante un raffreddamento controllato porterà la stufa in posizione spenta.

8.9 Reset Errori Sistema

La stufa segnala mediante codice di errore e relativo commento ogni situazione anomala rilevata. Prima di riaccendere la stufa è necessario resettare ogni errore mediante la pressione del tasto STOP per circa 3 secondi e comunque fino alla scomparsa della segnalazione di errore sul display LCD. Gli ultimi 10 errori vengono salvati in una memoria non volatile e possono essere visualizzati entrando nel menu LOG ERRORI.

8.10 Modalità di Riscaldamento

È possibile modificare la modalità di riscaldamento in qualsiasi momento controllando sia il programma che la temperatura impostata mediante i tasti

presenti e seguendo le indicazioni del display e del pannello stesso. La stufa automaticamente regolerà la potenza erogata in funzione del programma e della temperatura ambiente rilevata dall'apposita sonda.

8.11 Economia Pellets

Se durante la fase di riscaldamento la temperatura ambiente supera il valore impostato del delta T impostato nel parametro di sistema 64, la stufa va in economia pellets andando in raffreddamento. La stufa si riaccenderà automaticamente se la temperatura ambiente scende sotto la temperatura impostata per almeno 1 minuto. Di default il parametro 100 se impostato a 0 la funzione è disabilitata. Il valore impostabile di temperatura va da 1° a 15°C.

8.12 Modalità Automatica o Manuale

Il funzionamento della stufa potrà essere manuale, accensione e spegnimento da operatore, oppure in automatico mediante il programmatore settimanale o timer incorporati per accendere o spegnere la stufa automaticamente ad orari prefissati in base alle proprie esigenze. Per modificare la modalità premere sul pannello il tasto SET. Il display indicherà in ogni momento la modalità selezionata.

8.13 Manuale

La stufa viene comandata solo manualmente e quindi ogni accensione o spegnimento viene fatta tramite il pulsante ON/OFF.

8.14 Auto

La stufa oltre ad essere accesa e spenta manualmente controlla le impostazioni presenti nel timer e programmatore settimanale accendendosi o spegnendosi agli orari e giorni prefissati.

9 PROGRAMMAZIONE UTENTE

La programmazione utente è possibile mediante il menu accessibile premendo il tasto SET sul pannello a display illuminato. Per uscire in ogni momento dal menu, senza apportare alcuna modifica, premere il tasto STOP. In ogni caso, in mancanza di pressione di tasti per circa 1 minuto, il sistema uscirà automaticamente dal menu per visualizzare lo stato della stufa. Per scorrere i vari menu utilizzare i tasti TEMP+ e TEMP-, per entrare nel menu visualizzato premere SET.

9.1 Regola Data e Ora

Premendo SET si entra nel menu di impostazione del datario incorporato. È possibile modificare il giorno settimanale da Lunedì alla Domenica nonché ora e data. Per spostarsi fra le variabili utilizzare i tasti PROG+ e PROG- mentre per modificarle utilizzare i tasti TEMP+ e TEMP-. Per confermare la modifica ed uscire premere il tasto SET.

9.2 Programmatore Settimanale

Il programmatore è attivo solo in modalità di funzionamento automatico (AUTO sul display). Sono disponibili 30 livelli di programmazione impostabile per orario di accensione o spegnimento, temperatura e programma di funzionamento. Ogni singolo programma può essere disabilitato senza necessità di cancellazione in modo molto semplice. Premendo SET si entra e scorrono i vari programmi mentre con i tasti TEMP+ e TEMP- si scorrono le variabili da modificare. Utilizzare poi i tasti PROG+ e PROG- per impostare i valori richiesti.

9.3 Numero di Programma

Indicazione relativa al programma selezionato da 1 a 30.

9.4 Giorno settimanale.

Indicazione relativa al giorno settimanale del programma visualizzato. E' possibile impostare singolarmente i vari giorni, da lunedì alla Domenica (Lu, Ma, Me, Gi, Ve, Sa, Do) oppure per tutti i giorni lavorativi da Lunedì al Venerdì (LV) nonché fine settimana da Sabato a Domenica (SD). Tale sistema permette in impostare un unico programma in grado di accendere, o spegnere, la stufa tutti i giorni da Lunedì al Venerdì allo stesso orario.

9.5 Ora

Ora di accensione o spegnimento della stufa

9.6 Minuti

Minuti di accensione o spegnimento della stufa

9.7 Temperatura Richiesta

In caso di programma di accensione è necessario

impostare la temperatura ambiente richiesta da 5 a 30°C.

9.8 Programma Richiesto

In caso di programma di accensione è necessario impostare il programma di riscaldamento richiesto da 1 a 5.

9.9 Tipo di Programma

Impostare se programma di accensione, ON, oppure di spegnimento OFF.

9.10 Abilitazione del programma

Questa funzione è indispensabile poiché se in posizione non abilitato (No A.) il sistema non controllerà il programma e la funzione programmata non potrà avere luogo.

9.11 Esempio di Programmazione

Per programmare la stufa in modo che si accenda tutti i giorni da Lunedì a Venerdì alle 08.30 alla potenza 5 con temperatura 20 °C procedere come segue una volta entrati nell'impostazione programma accensione.

- Con TEMP+ selezionare LV come giorni di accensione da Lunedì al Venerdì.
- Selezionare l' Ora con il tasto PROG+ ed impostare 08 con i tasti TEMP+ e TEMP-.
- Selezionare i minuti con il tasto PROG+ ed impostare 30 con i tasti TEMP+ e TEMP-.
- Selezionare la temperatura con il tasto PROG+ ed impostare 20° con i tasti TEMP+ e TEMP-.
- Selezionare la potenza di riscaldamento con il tasto PROG+ ed impostare 5 con i tasti TEMP+ e TEMP-.
- Selezionare la modalità con il tasto PROG+ ed impostare ON con i tasti TEMP+ e TEMP-.
- Selezionare il tipo di programma con PROG+ ed impostare Abil. con i tasti TEMP+ e TEMP-.
- Premere SET per memorizzare i dati ed inserire un nuovo programma di accensione. Nel caso si sia terminato premere STOP per uscire.
- Ricordarsi di impostare la modalità di funzionamento in Automatico per abilitare il controllo del programmatore settimanale.

10 PARAMETRI STUFA

Premendo SET si entra per modificare i parametri principali della stufa quali carico pellets, velocità aspiratore fumi, ventilatore aria ambiente e correzione della temperatura ambiente. Mediante i tasti TEMP+ e TEMP- è possibile modificare in percentuale le impostazioni della stufa per correggere il funzionamento in base al pellets utilizzato. Premere poi SET per confermare il parametro modificato e salvarlo in memoria. Per scorrere i parametri usare i tasti PROG+ e PROG-. Per uscire dal menu premere il tasto STOP.

10.1 Carico Pellets

Permette di aumentare o diminuire tutti i parametri di carico di un valore in percentuale dal - 50 al +50%.

10.2 Aspirazione Fumi

Permette di aumentare o diminuire tutti i parametri di aspirazione fumi di un valore in percentuale dal -50 al +50%.

10.3 Ventilatore Ambiente

Permette di aumentare o diminuire tutti i parametri di ventilazione aria di un valore in percentuale dal -50 al +50%. 16.4 Funzione Stand-By

Impostando il par.100 a 1 si potrà disporre della funzione stand-by direttamente sul menu utente. La stufa passerà quindi in stand-by se la temperatura ambiente misurata supererà dei gradi impostati la temperatura programmata. La stufa si riaccenderà quando la temperatura ambiente misurata scenderà sotto la temperatura programmata.

11 SELEZIONE LINGUA MESSAGGI

È possibile selezionare una lingua per i messaggi a display fra Italiano, Inglese, Francese, Tedesco, Spagnolo, Olandese. Ulteriori lingue sono a richiesta. La selezione avviene mediante i tasti di PROG+ e PROG-.

12 LOG ULTIMI ERRORI

Il menu permette di rivedere gli ultimi errori registrati dalla scheda corredati da data ed ora dell'evento, nonché breve descrizione dell'evento stesso.

13 CANALIZZATO

In questo menu, se previsto dall'Hardware, si può modificare manualmente da 0, spento, a 5, massima velocità, il ventilatore esterno o canalizzato. In ogni caso esso sarà funzionante se la temperatura fumi, e quindi la stufa, sarà alla temperatura prevista dai parametri del ventilatore.

13.1 Canalizzato sinistro

In questo menu si può impostare la velocità di ventilazione o canalizzazione motore sinistro da 1 a 5 che permette la scelta della velocità di propagazione del calore. Se impostato il valore in AUTO, la ventilazione segue la potenza impostata della stufa. Se non viene impostata la funzione AUTO, la ventola risulta svincolata dalla potenza della stufa, ad esclusione di quando la fiamma passa in modulazione che in cui lo scambiatore si porta al minimo.

13.2 Canalizzato destro

In questo menu si può impostare la velocità di ventilazione o canalizzazione motore destro da 1 a 5 che permette la scelta della velocità di propagazione del calore. Se impostato il valore in AUTO, la ventilazione segue la potenza impostata della stufa. Se non viene impostata la funzione AUTO, la ventola risulta svincolata dalla potenza della stufa, ad esclusione di quando la fiamma passa in modulazione che in cui lo scambiatore si porta al minimo.

TELECOMANDO (OPZIONAL)



Il sistema prevede l'utilizzo del telecomando IR opzionale ed installabile in qualsiasi momento. Il telecomando permette l'accensione e spegnimento della stufa a distanza. Prima dell'utilizzo si rende necessario memorizzare il codice del telecomando. Tale operazione si esegue direttamente da pannello stufa senza l'ausilio di alcun attrezzo.

MEMORIZZAZIONE CODICE

Premere per circa 5" i tasti PROG+ e TEMP+, fino alla visualizzazione del messaggio "TELECOMANDO IR". A questo punto direzionare il telecomando verso il pannello e premere uno qualsiasi dei tasti presenti. Un segnale acustico avviserà di aver eseguito correttamente l'operazione. Uscire dal menu con il tasto STOP e provare a comandare la stufa.

14 ERRORI DI DIAGNOSTICA

Durante il funzionamento se il sistema rileva una anomalia la stufa viene spenta, seguendo il ciclo di raffreddamento, e viene visualizzato sul display un messaggio di errore che verrà cancellato solo manualmente. Anche se in modalità di funzionamento automatico la stufa attende il comando di reset allarme per presa visione. Gli errori visualizzati sono i seguenti:

14.1 ERRORE 1 NON ATTIVO

14.2 ERRORE 2 ALLARME PRESSOSTATO

Se il pressostato viene attivato per una depressione insufficiente dell'aspirazione fumi il ciclo termina il riscaldamento con errore 2. Ciò potrebbe essere causato da una ostruzione dell'aspirazione o espulsione dei fumi.

14.3 ERRORE 3 MANCANZA PELLETS

Se durante il funzionamento la temperatura della camera di combustione scende sotto il limite previsto. Il ciclo termina con errore di sistema. Ciò può essere dovuto alla mancanza del combustibile o blocco di erogazione dello stesso.

14.4 ERRORE 4 NON ATTIVO

14.5 ERRORE 5 ALLARME TEMPERATURA FUMI ELEVATA

14.6 ERRORE 6 TERMOSTATO SICUREZZA

Se durante il funzionamento scatta il termostato di sicurezza il carico del pellets viene automaticamente fermato la stufa termina il riscaldamento con errore 6.

Una volta scesa la temperatura al di sotto della soglia minima, si riattiva il consenso al funzionamento dell'apparecchio, ma per precauzione prima di ogni accensione in seguito ad un errore, verificarne le cause e poi ripristinare.

14.7 ERRORE 7 ALLARME MOTORE FUMI

Durante la fase di riscaldamento il motore fumi viene monitorato, nel caso in cui la sua velocità scenda sotto una velocità minima pari al 50% del valore in RPM impostato, la stufa va in errore per malfunzionamento del motore aspirazione fumi e passa direttamente in raffreddamento alla massima velocità. Tale inconveniente può essere dovuto anche alla cenere depositata nel giro fumi e per mancanza di manutenzione programmata.

14.8 ERRORE 8 NON ATTIVO

14.9 ERRORE 9 NON ATTIVO

14.10 ERRORE 10 NON ATTIVO

14.11 ERRORE 11 NON ATTIVO

14.12 ERRORE 12 MANCANZA TENSIONE DI RETE

Se durante qualsiasi fase di funzionamento della stufa viene a mancare la tensione di alimentazione, al ritorno della stessa, viene segnalato l'allarme di mancanza alimentazione di rete e la stufa va in spegnimento. Anche la mancanza di rete di pochi secondi provoca l'allarme.

14.13 ERRORE 13 NON ATTIVO

14.14 ERRORE 14 NON ATTIVO

14.15 ERRORE 15 MANCATA ACCENSIONE

Se dopo un ciclo di accensione la stufa non raggiunge la temperatura minima di esercizio il ciclo termina con errore ed il sistema procede ad un raffreddamento programmato. Ciò potrebbe essere a causa di mancanza di combustibile, crogiolo sporco oppure accenditore sporco o difettoso.

14.16 ERRORE 16 ANOMALIA SENSORE ASPIRAZIONE (solo se sensore aspirazione abilitato)

Se durante il funzionamento la scheda rileva un malfunzionamento del sensore aspirazione la stufa va in raffreddamento.

14.17 ERRORE 17 NON ATTIVO

14.18 ERRORE 18 ANOMALIA CIRCUITO DI ASPIRAZIONE FUMI

Se durante il funzionamento il sistema rileva una insufficiente aspirazione d'aria il ciclo termina con errore di sistema e procede ad un raffreddamento programmato. Il livello minimo viene impostato al par. 107. Allarme attivo se abilitata la gestione del sensore di aspirazione, impostando il par.101 ad un valore diverso da 0.

14.19 ERRORE 19 ALLARME SOVRATEMPERATURA

Tale funzione viene abilitata mediante il parametro di sistema 63. Viene monitorata la temperatura della scheda e se quest'ultima supera i 70° per oltre 3 minuti la stufa passa in raffreddamento per sovratemperatura.

15 OPERAZIONI PRELIMINARI

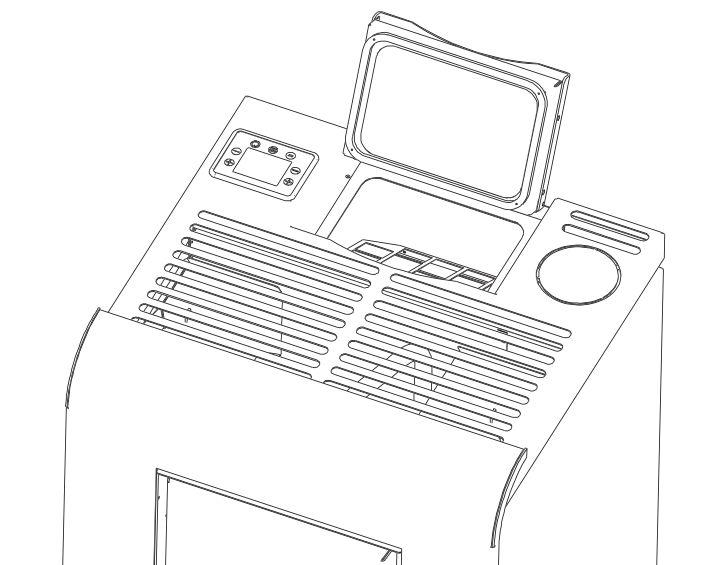
15.1 CARICAMENTO PELLETTA

La prima operazione da eseguire prima di accendere il prodotto è quella di riempire il serbatoio di combustibile (pellet) utilizzando preferibilmente una apposita paletta.

! Prestare attenzione a non toccare parti calde, se la ricarica di combustibile viene effettuata con la stufa in funzione.

Non svuotare il sacco direttamente nel serbatoio per evitare di caricare della segatura o altri elementi estranei che potrebbero compromettere il buon funzionamento della stufa e per evitare di disperdere il pellet al di fuori del serbatoio.

☞ Assicurarsi di richiudere bene il coperchio del serbatoio dopo aver effettuato l'operazione di caricamento del pellet. Il pressostato di sicurezza (per i modelli in camera stagna) ne verifica la corretta chiusura (fig. 3.1) e manda in allarme la stufa se il coperchio viene lasciato aperto per più di 20 secondi a stufa funzionante.



- 3.1 -

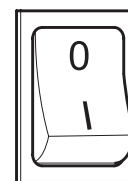
15.2 ALIMENTAZIONE ELETTRICA

Collegare la stufa alla rete elettrica, agire sull'interruttore di accensione posto sul retro della stufa posizionandolo su "I" (fig. 3.2). Se il collegamento è corretto si accende il display.

! Per lunghi periodi di inutilizzo, si consiglia di posizionare l'interruttore sul retro della macchina in posizione di OFF (O).


☞ Assicurarsi di non toccare il pannello di comando nel momento in cui viene data alimentazione alla stufa.


 **ATTENZIONE: Non introdurre combustibile all'interno delle uscite di areazione.**




- 3.2 -

15.3 ACCENSIONE

 Prima di ogni accensione, accertarsi che il braciere sia completamente vuoto e correttamente posizionato nella sua sede.

Per accendere la stufa tenere premuto il tasto  per qualche secondo.

 Evitare di accendere manualmente la stufa se il sistema di accensione automatico è compromesso.

! Durante la prima accensione della stufa si possono generare sgradevoli odori o fumi causati dall'evaporazione o dall'essiccamento di alcuni materiali utilizzati. Tale fenomeno andrà via via a scomparire.


Si consiglia, durante le prime accensioni, di mantenere i locali ben arieggiati.

 Non versare il pellet direttamente nel braciere.

STUFE DELLA SERIE "ERMETICA":

Ogni qual volta si apre la porta del focolare e del serbatoio pellet, evitare di lasciarla aperta per un lungo periodo onde evitare che il sensore di chiusura notifichi lo stato di porta aperta, attraverso un allarme acustico.

15.4 SPEGNIMENTO

Per spegnere la stufa tenere premuto il tasto  per qualche secondo.



Per effettuare una nuova accensione si consiglia di attendere che la stufa si sia completamente raffreddata.



Si raccomanda di spegnere la stufa seguendo scrupolosamente quanto sopra riportato ed evitare assolutamente di farlo togliendo l'alimentazione elettrica.

15.5 FUNZIONAMENTO CON SONDA AMBIENTE A BORDO STUFA

La stufa può essere accesa/spenta manualmente o in modo programmato.

La stufa modula la potenza in funzione della temperatura ambiente letta dalla sonda a bordo (cioè la stufa tenta di mantenere la temperatura desiderata consumando il meno possibile).

Nell'eventualità l'utente abbia abilitato la funzione "Stand By", la stufa invece di modulare, si spegne al raggiungimento della temperatura impostata, e si riaccende quando la temperatura ambiente scende al di sotto del delta impostato.


È possibile impostare la temperatura desiderata in ambiente dai tasti  .

PROBLEMA	CAUSA	SOLUZIONE	
Il display di controllo non si accende	La stufa è senza alimentazione	Verificare che la spina sia inserita nella rete.	UTENTE
	Fusibili di protezione nella presa elettrica sono bruciati	Sostituire i fusibili di protezione nella presa elettrica (3,15A-250V).	TECNICO
	Display di controllo difettoso	Sostituire il display di controllo.	TECNICO
	Cavo flat difettoso	Sostituire il cavo flat.	TECNICO
	Scheda elettronica difettosa	Sostituire la scheda elettronica	TECNICO
Non arriva pellets alla camera di combustione	Serbatoio vuoto	Riempire il serbatoio.	UTENTE
	Porta fuoco aperta o sportello pellet aperto	Chiudere porta fuoco e sportello pellet e controllare che non ci siano dei granelli di pellet in corrispondenza della guarnizione.	UTENTE
	Stufa intasata	Pulire camera fumi.	UTENTE
	Coclea bloccata da oggetto estraneo (tipo chiodi)	Pulire coclea.	TECNICO
	Motoriduttore coclea rotto	Sostituire il motoriduttore.	TECNICO
	Verificare sul display non vi sia un "ALLARME ATTIVO"	Revisionare la stufa.	TECNICO
Il fuoco si spegne e la stufa si arresta	Serbatoio vuoto	Riempire il serbatoio.	UTENTE
	Coclea bloccata da oggetto estraneo(tipo chiodi)	Pulire coclea.	TECNICO
	Pellets scadente	Provare con altri tipi di pellets.	UTENTE
	Valore carico pellets troppo basso "FASE 1"	Regolare il carico pellets.	UTENTE TECNICO
	Verificare sul display non vi sia un "ALLARME ATTIVO"	Revisionare la stufa.	TECNICO

PROBLEMA	CAUSA	SOLUZIONE	
Le fiamme si presentano deboli e arancioni, il pellets non brucia correttamente e il vetro si sporca di nero	Aria di combustione insufficiente	Controllare le seguenti voci: eventuali ostruzioni per l'entrata dell'ariacomburente dal retro o da sotto la stufa; fori ostruiti della griglia braciere e/o vano braciere con eccessiva cenere, Far pulire le pale dell'aspiratore e la chiocciola dello stesso.	TECNICO
	Scarico ostruito	Il camino di scarico è parzialmente o totalmente ostruito. Chiamare un fumista esperto che esegua una verifica dallo scarico stufa fin sul comignolo. Provvedere immediatamente alla pulizia.	TECNICO
	Stufa intasata	Provvedere alla pulizia interna della stufa.	UTENTE
	Aspiratore fumi rotto	Il pellets può bruciare anche grazie alla depressione della canna fumaria senza l'ausilio dell'aspiratore. Far sostituire l'aspiratore fumi immediatamente. Può essere nocivo alla salute far funzionare la stufa senza l'aspiratore fumi.	TECNICO
Il ventilatore scambiatore continua a girare anche se la stufa si è raffreddata	Sonda temperatura fumi difettosa	Sostituire la sonda fumi.	TECNICO
	Scheda elettronica difettosa	Sostituire la scheda elettronica.	TECNICO
Ceneri intorno alla stufa	Guarnizioni porta difettose o rotte	Sostituire le guarnizioni.	TECNICO
	Tubi canale da fumo non ermetici	Consultare un Fumista Specializzato il quale provvederà immediatamente alla sigillatura dei raccordi con silicone alte temperature e/o alla sostituzione dei tubi stessi con quelli rispondenti alle norme in vigore. La canalizzazione dei fumi non ermetica può nuocere alla salute.	TECNICO
La stufa a potenza massima ma non scalda	Temperatura ambiente raggiunta	La stufa va al minimo. Alzare la temperatura ambiente desiderata.	UTENTE
Stufa a regime e sul display "Sovra - temperatura fumi"	Temperatura limite uscita fumi raggiunta	La stufa va al minimo. Il problema va verificato con un tecnico.	TECNICO
Il canale da fumo della stufa fa condensa	Temperatura fumi bassa	Verificare che la canna fumaria non sia intasata.	UTENTE
		Aumentare la potenza ridotta della stufa (caduta pellet e giri ventilatore).	UTENTE
		Installare bicchiere raccogli condensa.	TECNICO

16 PULIZIA

Le operazioni di pulizia possono essere effettuate dall'utente a patto che si siano lette e ben comprese tutte le istruzioni riportate nel presente manuale.

 Si raccomanda di effettuare la pulizia a stufa spenta e fredda.

Apertura porta


Per aprire la porta agire sulla leva di apertura utilizzando un guanto per alte temperature.

Pulizia interna del focolare

Quotidianamente oppure prima di ogni accensione è necessario verificare che il braciere sia pulito per assicurare il libero afflusso dell'aria di combustione dai fori del braciere stesso.

Asportare la cenere che si deposita all'interno del braciere (fig. 1).

Se necessario estrarre il cassetto cenere e svuotarlo, avendo cura di ripulire il vano che lo contiene da eventuali residui (fig. 1).


 L'uso di un aspiracenere può semplificare le operazioni di pulizia.

Pulizia del vano fumi

La pulizia del vano fumi va eseguita ogni 2 mesi o quando necessario.

Dopo aver pulito il braciere, toglierlo dalla sua sede e pulire il vano che lo contiene (fig. 2).

Estrarre il cassetto cenere e aspirare con un apposito aspiracenere i residui presenti nel vano che ospita il cassetto cenere.

 **ATTENZIONE:** per la pulizia del circuito scambiatori e cassa fumi, rivolgersi ad un centro di assistenza qualificato.

Pulizia circuito fumi

Ogni 400 kg di pellet bruciato o una volta a stagione, è necessario pulire l'eventuale deposito formatosi nel circuito fumi (fig.3).

Pulizia del vetro

Si effettua con un panno umido o con della carta inumidita e passata nella cenere (fig.4).

Strofinare finchè il vetro è pulito.

Non pulire il vetro durante il funzionamento della stufa e non utilizzare spugne abrasive.

Si consiglia di pulire ogni giorno il vetro della porta fuoco.

Pulizia condutture fumi

Ogni 400 kg di pellet bruciato o una volta a stagione, è necessario pulire l'eventuale deposito formatosi nei condotti di evacuazione dei fumi.

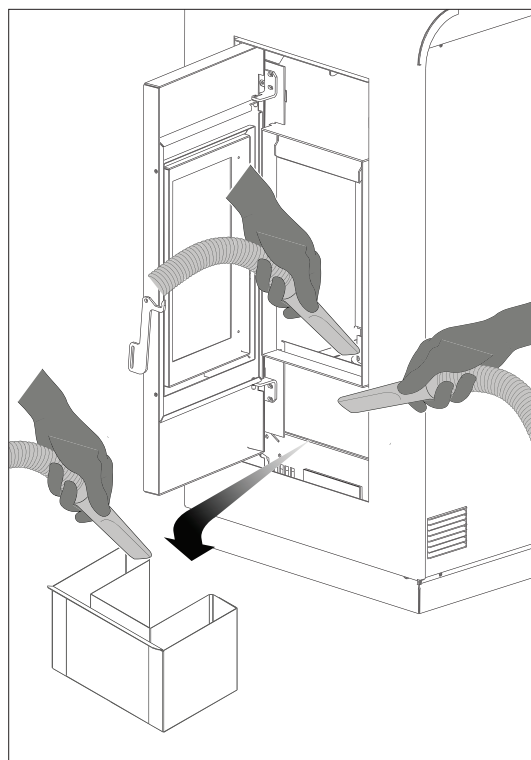


Fig. 1

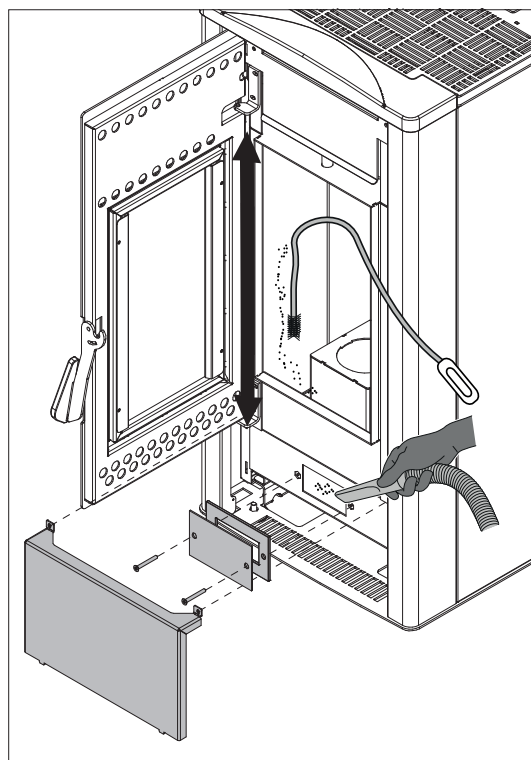


Fig. 2

 **CASSETTO CENERE OPZIONALE**

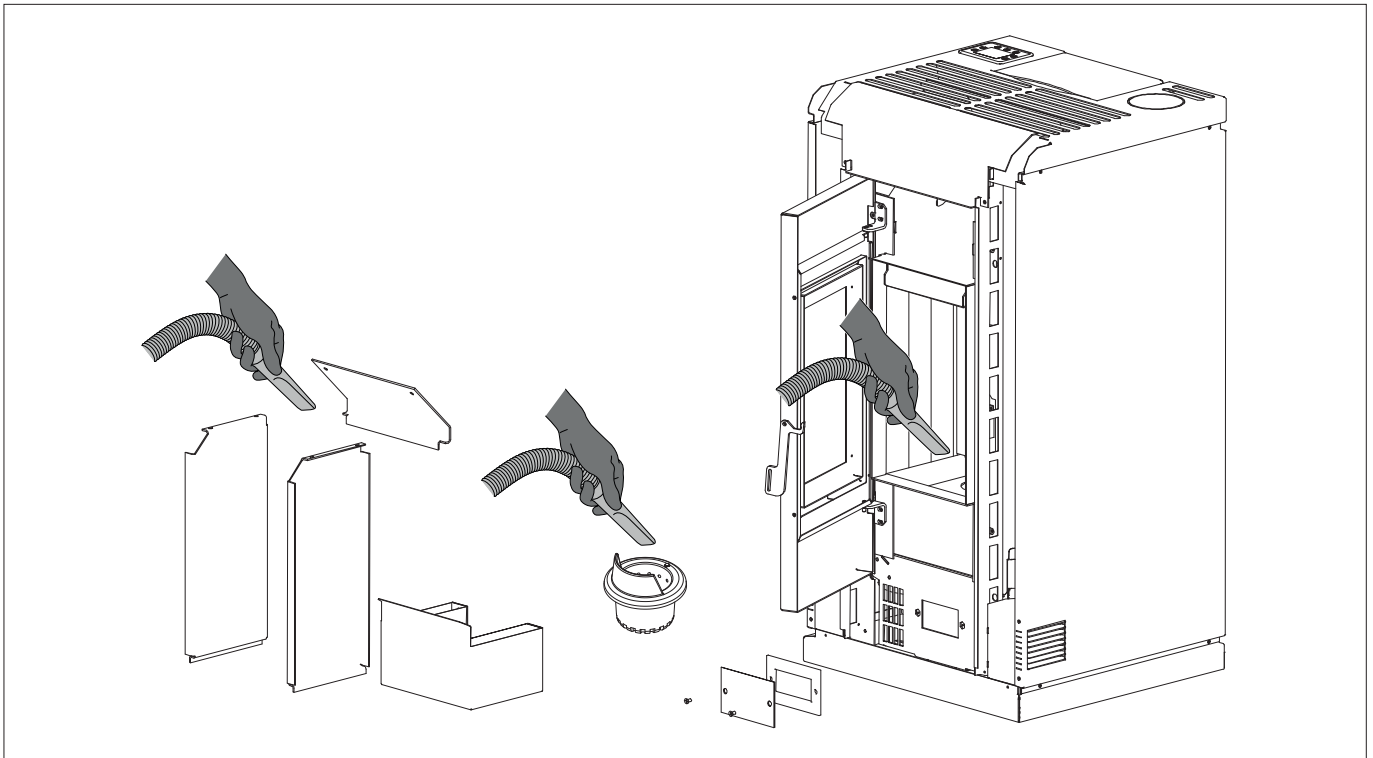


Fig. 3

Pulire annualmente dalla fuliggine, con l'utilizzo di spazzole. L'operazione di pulizia deve essere eseguita da un Fumista specializzato, il quale si occuperà della pulizia del canale dal fumo, della canna fumaria e del comignolo, verificando inoltre la loro efficienza e rilasciando una dichiarazione scritta che l'impianto è in sicurezza. Tale operazione deve essere eseguita almeno una volta l'anno.

Pulizia serbatoio e coclea

Ad ogni rifornimento di pellet, controllare l'eventuale presenza di farina/segatura o altri sfridi sul fondo del serbatoio. Se presenti, vanno rimossi con l'ausilio di un aspiratutto.



La griglia di protezione mani non deve essere mai rimossa dalla sua sede. Pulire il fondo del serbatoio e la parte visibile della coclea.

Pulizia parti in metallo verniciato

Per la pulizia delle parti in metallo verniciato, utilizzare un panno morbido. Non utilizzare mai sostanze sgrassanti come alcool, diluenti, acetone, benzine, perché danneggerebbero irrimediabilmente la vernice.

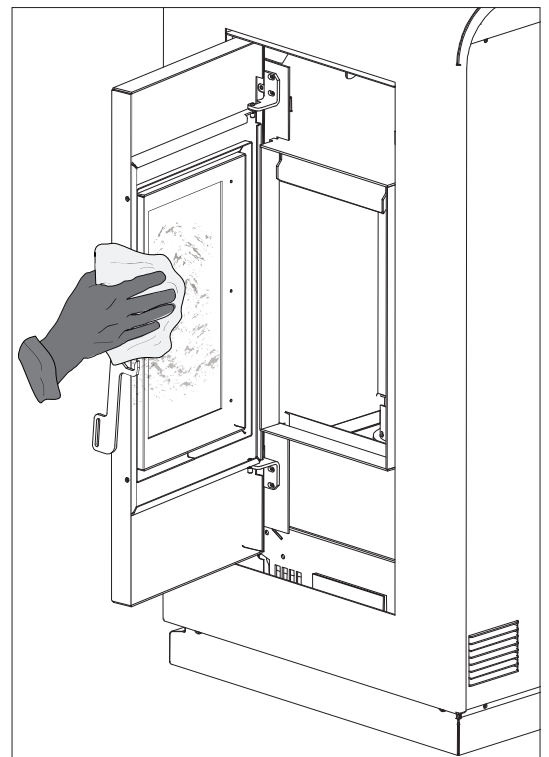
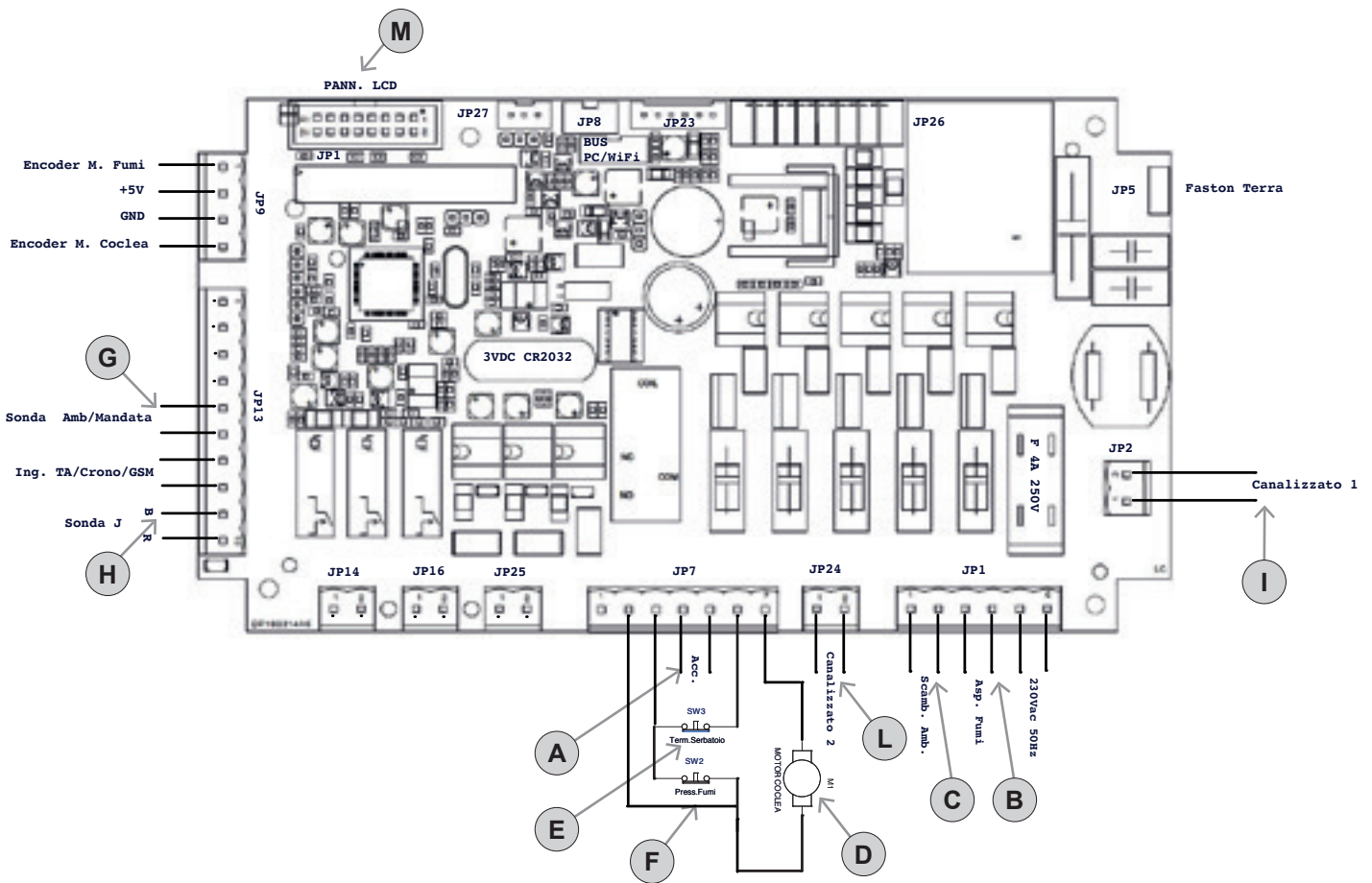


Fig. 4

**LEGENDA TARGHETTA MATRICOLA – LEGEND PRODUCT LABEL
BESCHREIBUNG TYPENSCHILD - LEGEND ETIQUETTE PRODUIT
LEYENDA PLACA DE CARACTERÍSTICAS**

ITALIANO	ENGLISH	DEUTSCH	FRANCAIS	ESPAÑOL
Combustibile	Fuel type	Brennstoff	Combustible	Combustible
Potenza termica nominale all'ambiente	Nominal space heat output	Max. Raumnennwärmeleistung	Puissance nominale a l'air	Potencia nominal a la aire
Potenza termica ridotta all'ambiente	Reduced space heat output	Raumteilwärmeleistung	Puissance partielle a l'air	Potencia parcial a la aire
Potenza nominale all'acqua	Nominal heat output to water	Wasserseitig Max. Nennwärmeleistung	Puissance nominale à l'eau	Potencia nominal al agua
Potenza ridotta all'acqua	Reduced heat output to water	Wasserseitig Teilwärmeleistung	Puissance partielle à l'eau	Potencia parcial al agua
Pressione massima di esercizio	Maximum operating waterpressure	Maximaler Betriebsdruck	Pression maximale d'utilisation	Presion màxima de utilizaciòn
Rendimento alla nominale	Efficiency at nominal heat output	Wirkungsgrad Nennwärme	Rendement à puissance nominale	Rendimiento a potencia nominal
Rendimento alla potenza ridotta	Efficiency at reduced heat output	Wirkungsgrad Teillast	Rendement à puissance partielle	Rendimiento a potencia parcial
Emissioni di CO alla potenza nominale (13% O ₂)	CO emissions at nominal heat output (13% O ₂)	Emissionen bei CO Nennwärme (13% O ₂)	Emissions de CO (réf 13% O ₂) à puissance nominale	Emisiones de CO (ref. 13% O ₂) a potencia nominal
Emissioni di CO alla potenza ridotta (13% O ₂)	CO emissions at partial heat output (13% O ₂)	Emissionen bei CO Teillast (13% O ₂)	Emissions de CO (réf 13% O ₂) à puissance partielle	Emisiones de CO (ref. 13% O ₂) a potencia parcial
Distanza minima da materiali infiammabili	Distance between sides and combustible materials	Mindestabstand zu brennbaren Bauteilen mind.	Distance minimum avec matériaux inflammables	Distancia mínima con materiales inflammbles
Tensione	Voltage	Spannung	Tension	Tensión
Frequenza	Frequency	Frequenz	Fréquence	Frecuencia
Potenza Max assorbita in funzionamento	Maximum power absorbed when working	Max. aufgenommene Leistung (Betrieb)	Puissance maximale utilisée en phase de travail	Potencia máxima utilizada en fase de trabajo
Potenza Max assorbita in accensione	Maximum power absorbed for ignition	Max. aufgenommene Leistung (Zündung)	Puissance maximale utilisée en phase d'allumage	Potencia máxima utilizada en fase de arranque
L'apparecchio non può essere utilizzato in una canna fumaria condivisa	The appliance cannot be used in a shared flue	Ofen kann nicht mit andere in ein gemeinsames Kamin funktionieren	L'appareil ne peut pas être utilisé dans un conduit partagé avec autres appareils	No se puede utilizar el aparato en canòn compartido
Leggere e seguire le istruzioni di uso e manutenzione	Read and follow the user's instructions	Bedienungsanleitung lesen und befolgen	Lire et suivre le livre d'instruction	Lean y sigan el manual de instrucciones
Usare solo il combustibile raccomandato	Use only recommended fuel	Brennstoff verwenden Nur den vorgeschriebenen	Utiliser seulement les combustibles prescrites	Utilizen solamente combustibles otorgados

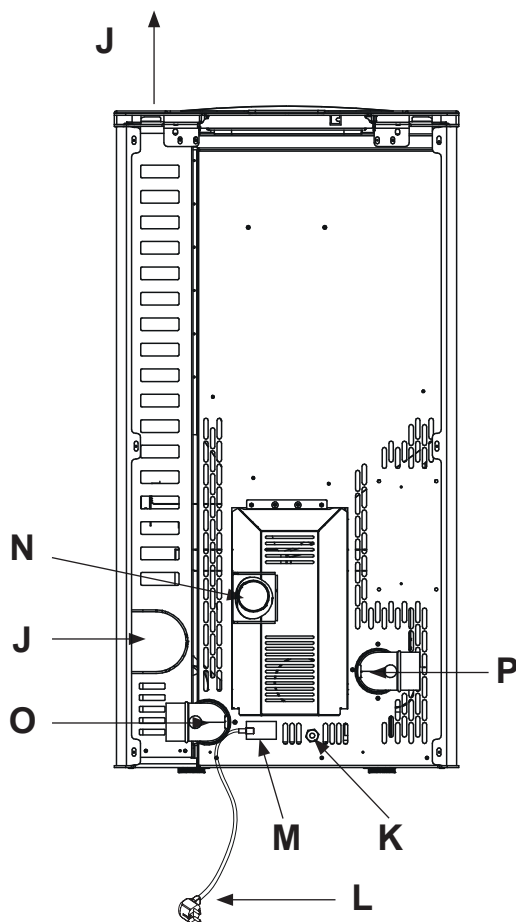
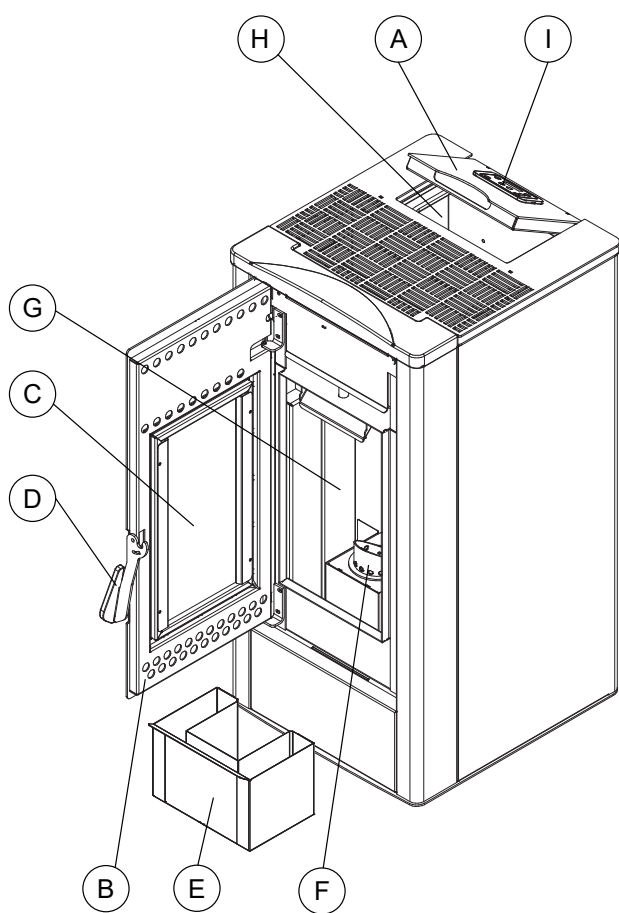
SCHEMA ELETTRICO - WIRING DIAGRAMS - ELEKTRISCHER SCHALTPLAN
SCHÉMA DE CÂBLAGE - DIAGRAMA DE CABLEADO



	ITALIANO	ENGLISH	FRANCAIS	DEUTSCH	ESPAÑOL
A	Resistenza ad incandescenza	Igniter	Resistance	Glutwiderstand	Resistencia
B	Ventilatore scarico fumi	Exhaust fan	Extracteur des fumees	Abgasventilator	Turbina expulsion humos
C	Ventilatore ambiente	Room fan	Ventilateur ambiant	Raumluftgeblaease	Ventilador de conveccion
D	Dosatore caricamento	Feeding system	Systeme d'alimentation	Spender	Dosador
E	Termostato di sicurezza	Thermostat	Thermostat	Raumtemperaturregler	Termostato
F	Pressostato	Vacuum switch	Pressostat	Druckwaechter	Presostato
G	Sonda ambiente	Room probe	Sonde ambiant	Raumsonde	Sonda ambiente
H	Sonda fumi	Flue probe	Sonde des fumees	Rauchsonde	Sonda humos
I	Canalizzato 1	Ducted 1	Conduit 1	Abgeleitet 1	Canalizado 1
L	Canalizzato 2	Ducted 2	Conduit 2	Abgeleitet 2	Canalizado 2
M	Cavo collegamento display	Display connection cable	Câble de connexion d'écran	Verbindungskabel anzeigen	Cable de conexión de pantalla

MATTIA 12 C / 13 2C FILIPPO 12 / 12 C / 13 E2C

DESCRIZIONE - DESCRIPTION - DESCRIPTION - BESCHREIBUNG - DESCRIPCION



	ITALIANO	ENGLISH	FRANCAIS	DEUTSCH	ESPAÑOL
A	Coperchio serbatoio	Pellet lid	Couvercle du reservoir	Behälterabdeckung	Tapa del tanque
B	Portina focolare	Firebox door	Porte foyer	Feuertuer	Puerta del hogar
C	Vetro portina	Glass panel	Vitre porte	Glastuer	Vidrio puerta
D	Maniglia di apertura	Handle	Poignee	Handgriff	Manija
E	Cassetto cenere Opzionale	Optional Ash drawer	Tiroir a cendres Optionnel	Optional Aschenlade	Cajon de ceniza Opcional
F	Braciere	Burning pot	Brasier	Brennschale	Brasero
G	Parete focolare	Fireplace	Foyer	Feuerraum wand	Hogar
H	Serbatoio pellet	Fuel hopper	Reservoir pellet	Behälter pellet	Tanque pellet
I	Display	Display	Tableau	Bedienung	Panel
J	Tubo di uscita fumi	Flue	Tuyau d'evacuation des fumees	Abgasrohr	Tubo salida humos
K	Sonda ambiente	Probe	Sonde ambient	Sonde	Sonda ambiental
L	Cavo di alimentazione	Power cord	Cable d'alimentation	Speisekabel	Cable de alimentación
M	Interruttore di accensione	Main switch	Interrupteur general	Steuerung der einschaltzeiten	Interruptor
N	Tubo aria comburente	Air intake	Tube pour l'air comburant	Verbrennungsluftrohr	Tubo aire comburente
O	Uscita canalizzato 1	Ducted outlet 1	Sortie canalisée 1	Kanalausgang 1	Salida canalizada 1
P	Uscita canalizzato 2	Ducted outlet 2	Sortie canalisée 2	Kanalausgang 2	Salida canalizada 2
Q	Uscita aria ambiente dx/sx	Ambient air outlet dx/sx	Sortie d'air ambient dx/sx	Umgebungsluftaustritt dx/sx	Salida de aire ambiente dx/sx
R	Uscita aria ambiente	Ambient air outlet	Sortie d'air ambient	Umgebungsluftaustritt	Salida de aire ambiente

MATTIA 12 C / 13 2C

CARATTERISTICHE TECNICHE / TECHNICAL FEATURES / CARACTÉRISTIQUES TECHNIQUES / TECHNISCHE EIGENSCHAFTEN / CARACTERÍSTICAS TÉCNICAS / TEKNISKE SPECIFIKATIONER

	Min	Max
Potenza termica introdotta	5,1 kW	13,3 kW
Potenza termica globale (resa)	4128 kcal/h 4,8 kW	10234 kcal/h 11,9 kW
Rendimento	93,8 %	89,7 %
Temperatura fumi	87,9 °C	189,9 °C
Portata fumi	4,12 g/s	7,28 g/s
Consumo orario di combustibile	1,075 kg/h	2,775 kg/h
Autonomia oraria	24 /h	9 /h
Volume riscaldabile 18/20°C coeff. 0,045 kW	106 m ³	264 m ³
Emissioni di CO (al 13% di O ₂)	276 mg/Nm ³	59 mg/Nm ³
Emissioni CO (13% O ₂)	0,022 Vol.-%	0,005 Vol.-%
Emissioni OGC (13% O ₂)	2 mg/Nm ³	1 mg/Nm ³
Emissioni NOx (13% O ₂)	137 mg/Nm ³	138 mg/Nm ³
Tiraggio della canna fumaria	10 Pa	12 Pa
Contenuto medio polveri (13% O ₂)	19,8 mg/Nm ³	
Dimensioni (Larghezza x Profondità x Altezza)	53 x 50 x 103 cm	
Distanze minime di sicurezza (Frontale – Laterale – Posteriore)	80 / 60 / 10 cm	
Uscita fumi	80 mm	
Presa d'aria esterna	Ø 10 cm	
Combustibile	Wood Pellet	
Tiraggio minimo per dimensionamento del camino	0.0 Pa	
Stufa adatta per locali non inferiori a	30 m ³	
Capacità serbatoio di alimentazione	26 kg	
Peso	107 kg	
Portata massima ventilatore tangenziale opzionale	150 m ³ /h	
Canalizzato 1 e 2	134,4 m ³ /h cad.	
Classe energetica	A+	
Stufa con circuito di combustione ermetico - Stove provided with sealed burning circuit Appareils à circuit de combustion étanche - Raumluftunabhängiger Ofen - Estufa con circuito de combustión hermética		

REQUISITI ELETTRICI, ELECTRICAL REQUIREMENTS, STANDARDS ÉLECTRIQUES STROMDATEN, REQUISITOS ELÉCTRICOS, STRØMKRAV

Tensione	230 V
Frequenza	50 Hz
Potenza max assorbita in funzionamento	165 W
Potenza assorbita all'accensione elettrica	350 W

FILIPPO 12 / 12 C / 13 E2C

CARATTERISTICHE TECNICHE / TECHNICAL FEATURES / CARACTÉRISTIQUES TECHNIQUES / TECHNISCHE EIGENSCHAFTEN / CARACTERÍSTICAS TÉCNICAS / TEKNISKE SPECIFIKATIONER

	Min	Max
Potenza termica introdotta	5,1 kW	13,3 kW
Potenza termica globale (resa)	4128 kcal/h 4,8 kW	10234 kcal/h 11,9 kW
Rendimento	93,8 %	89,7 %
Temperatura fumi	87,9 °C	189,9 °C
Portata fumi	4,12 g/s	7,28 g/s
Consumo orario di combustibile	1,075 kg/h	2,775 kg/h
Autonomia oraria	24 /h	9 /h
Volume riscaldabile 18/20°C coeff. 0,045 kW	106 m ³	264 m ³
Emissioni di CO (al 13% di O ₂)	276 mg/Nm ³	59 mg/Nm ³
Emissioni CO (13% O ₂)	0,022 Vol.-%	0,005 Vol.-%
Emissioni OGC (13% O ₂)	2 mg/Nm ³	1 mg/Nm ³
Emissioni NOx (13% O ₂)	137 mg/Nm ³	138 mg/Nm ³
Tiraggio della canna fumaria	10 Pa	12 Pa
Contenuto medio polveri (13% O ₂)	19,8 mg/Nm ³	
Dimensioni (Larghezza x Profondità x Altezza)	53 x 50 x 105 cm	
Distanze minime di sicurezza (Frontale – Laterale – Posteriore)	80 / 60 / 10 cm	
Uscita fumi	80 mm	
Presa d'aria esterna	Ø 10 cm	
Combustibile	Wood Pellet	
Tiraggio minimo per dimensionamento del camino	0.0 Pa	
Stufa adatta per locali non inferiori a	30 m ³	
Capacità serbatoio di alimentazione	26 kg	
Peso	107 kg	
Portata massima ventilatore tangenziale opzionale	150 m ³ /h	
Canalizzato 1 e 2	134,4 m ³ /h cad.	
Classe energetica	A+	

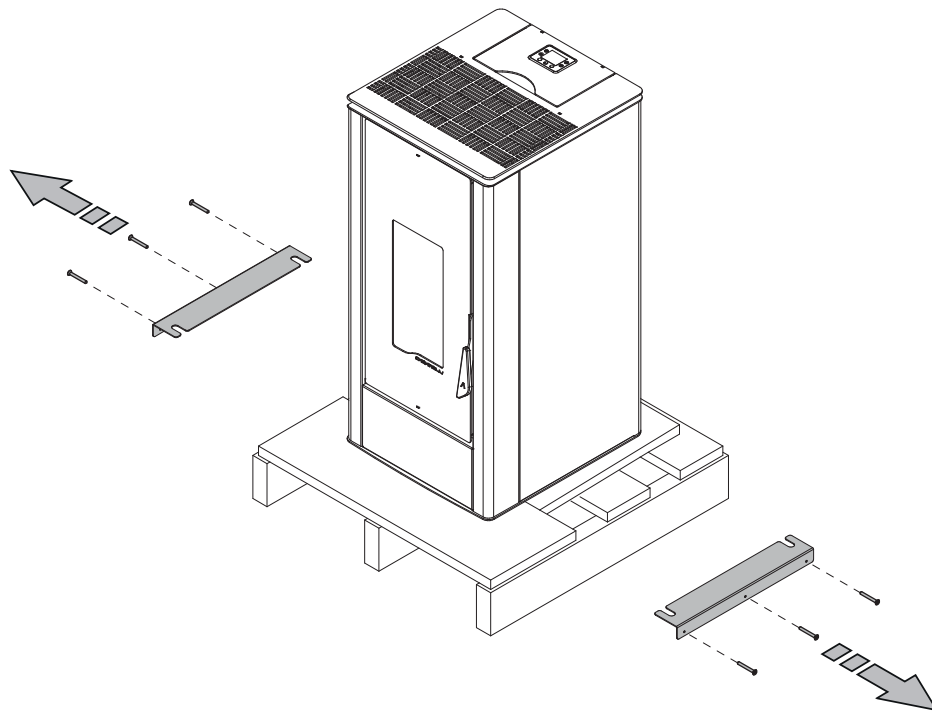
Stufa con circuito di combustione ermetico - Stove provided with sealed burning circuit
Appareils à circuit de combustion étanche - Raumluftunabhängiger Ofen - Estufa con circuito de combustión hermética

REQUISITI ELETTRICI, ELECTRICAL REQUIREMENTS, STANDARDS ÉLECTRIQUES STROMDATEN, REQUISITOS ELÉCTRICOS, STRØMKRAV

Tensione	230 V
Frequenza	50 Hz
Potenza max assorbita in funzionamento	165 W
Potenza assorbita all'accensione elettrica	350 W

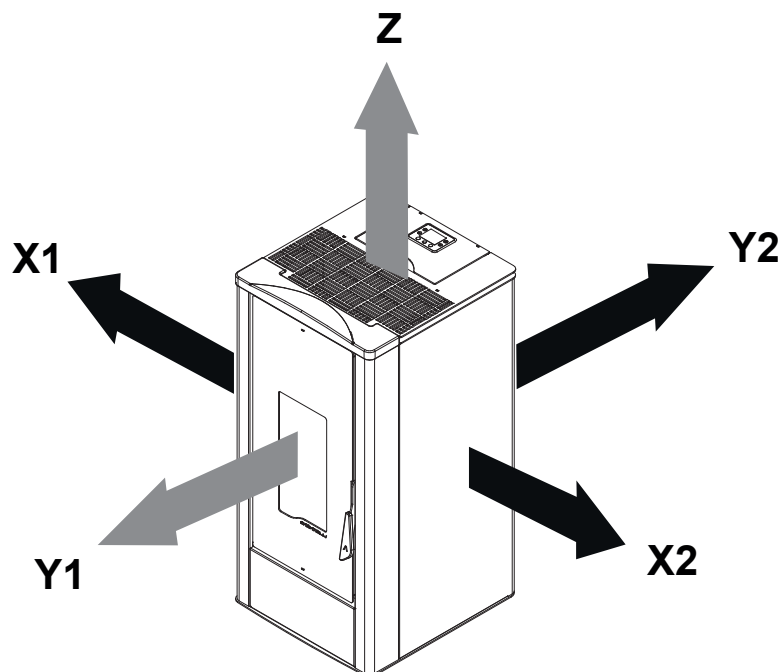
MATTIA 12 C / 13 2C FILIPPO 12 / 12 C / 13 E2C

RIMOZIONE DALLA PALETTA - SCOOP REMOVAL - SCHAUFEL ENTFERNEN
PELLET DEPLACEMENT - REMOCION PALETA



DISTANZA MINIMA DAI MATERIALI COMBUSTIBILI - MINIMUM DISTANCE FROM COMBUSTIBLE MATERIALS
MINDESTABSTAND ZU BRENNBAREN MATERIALIEN - DISTANCE MINIMALE À PARTIR DE MATÉRIAUX COMBUSTIBLES
DISTANCIA MÍNIMA DE MATERIALES COMBUSTIBLES

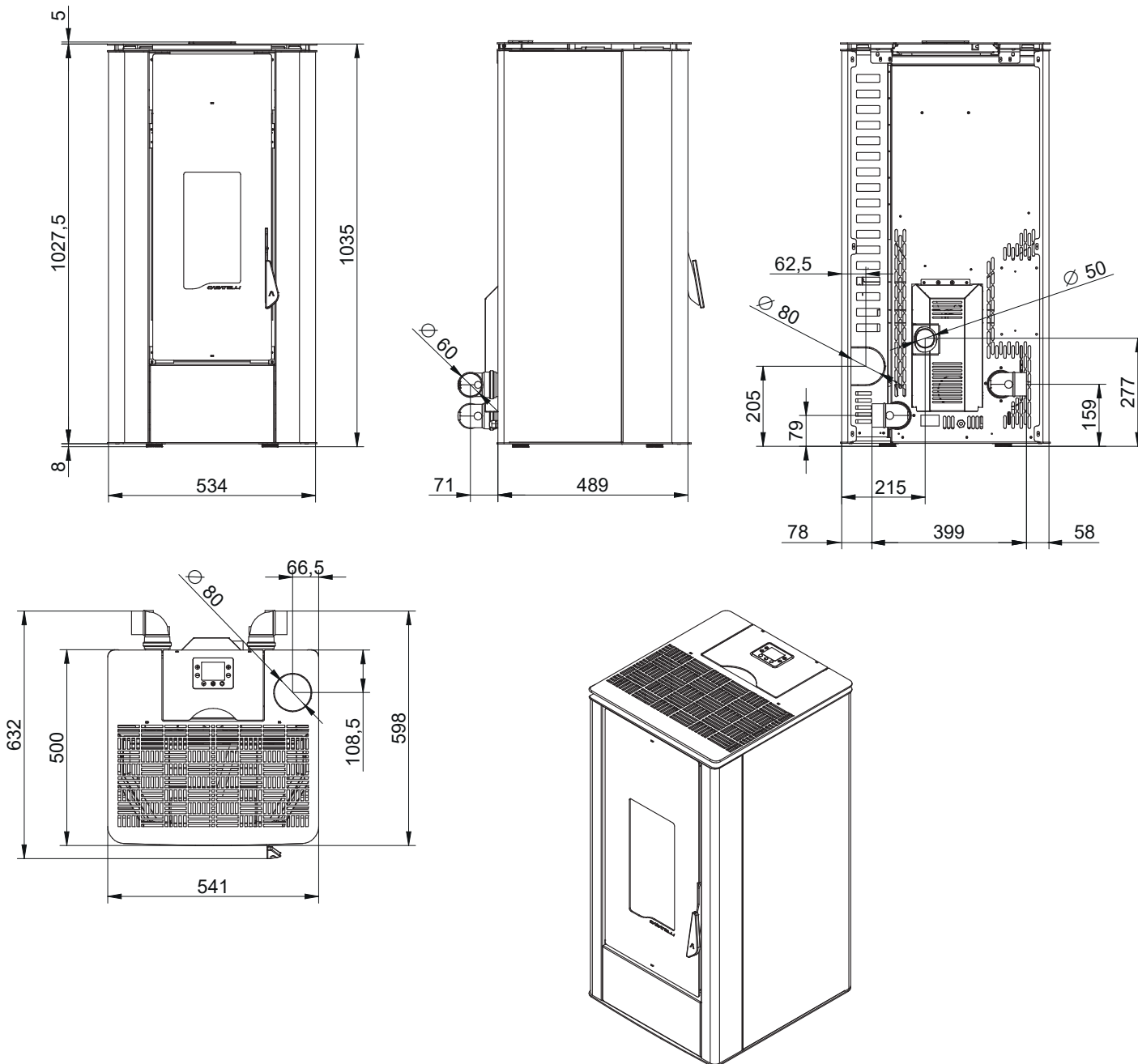
	[cm]
X1	60
X2	60
Y1	80
Y2	10
Z	100



Le immagini del prodotto sono puramente indicative

MATTIA 12 C / 13 2C

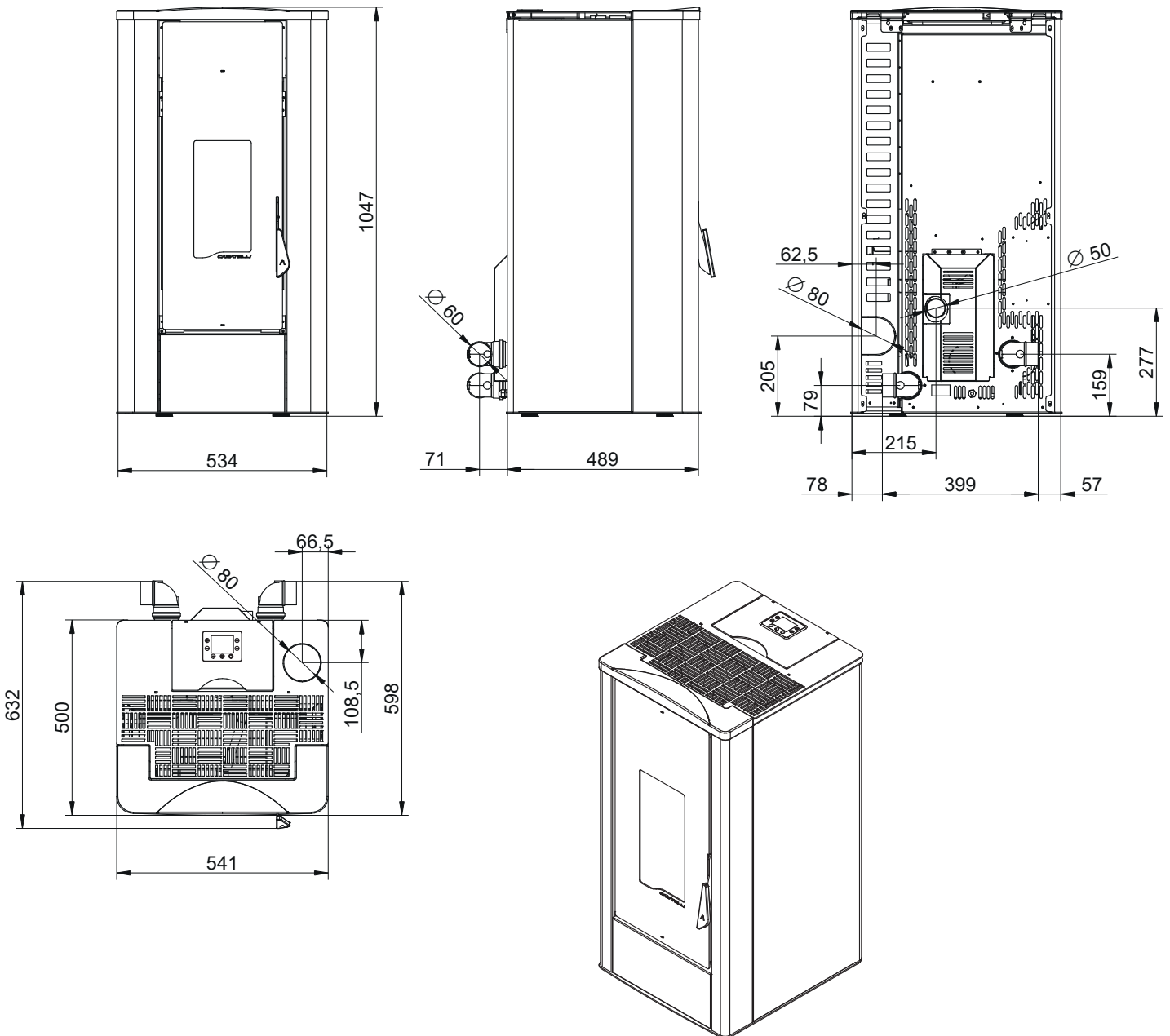
DIMENSIONI - DIMENSIONS - ABMESSUNGEN
DIMENSIONS - DIMENSIONES -



Dimensioni (mm) - Dimensions (mm) - Abmessungen (mm)
Dimensions (mm) - Dimensiones (mm)

FILIPPO 12 / 12 C /13 E2C

DIMENSIONI - DIMENSIONS - ABMESSUNGEN
DIMENSIONS - DIMENSIONES -



Dimensioni (mm) - Dimensions (mm) - Abmessungen (mm)
Dimensions (mm) - Dimensiones (mm)

FR

Cher client,

nous souhaitons avant tout vous remercier pour la préférence que vous nous avez accordée en achetant notre produit et vous félicitons pour ce choix.

Afin de vous permettre d'utiliser au mieux votre nouveau poêle, nous vous invitons à respecter attentivement les instructions contenues dans le présent manuel.

INDEX

1	INTRODUCTION GÉNÉRALE	> 4-6	9.11	EXEMPLE DE PROGRAMMATION	
1.1	SYMBOLES		10	PARAMÈTRES DE POËLE	> 22
1.2	DESTINATION D'USAGE		10.1	CHARGEMENTS DES GRANULÉS	
1.3	OBJET ET CONTENU DU MANUEL		10.2	ASPIRATION DES FUMÉES	
1.4	CONSERVATION DU MANUEL		10.3	VENTILATEUR DE L'ENVIRONNEMENT	
1.5	MISE À JOUR DU MANUEL		11	SÉLECTION DE LA LANGUE DES MESSAGES	
1.6	GÉNÉRALITÉS		12	LOG DERNIÈRES ERREURS	
1.7	PRINCIPALES NORMES RESPECTÉES ET À RESPECTER		13	CONDUIT	> 22
1.8	GARANTIE LÉGALE		13.1	CONDUIT GAUCHE	
1.9	RESPONSABILITÉ DU FABRICANT		13.2	CONDUIT DROIT	
1.10	CARACTÉRISTIQUES DE L'UTILISATEUR		14	ERREURS DE DIAGNOSTIC	> 23
1.11	ASSISTANCE TECHNIQUE		14.1	ERREUR 1 NON ACTIF	
1.12	PIÈCES DE RECHANGE		14.2	ERREUR 2 ALARME PRESSOSTAT	
1.13	PLAQUE D'IDENTIFICATION		14.3	ERREUR 3 ABSENCE DE GRANULÉS	
1.14	LIVRAISON DU POËLE		14.4	ERREUR 4 NON ACTIF	
2	CONSIGNES DE SÉCURITÉ	> 7-8	14.5	ERREUR 5 ALARME TEMPÉRATURE FUMÉES ÉLEVÉE	
2.1	CONSIGNES POUR L'INSTALLATEUR		14.6	ERREUR 6 THERMOSTAT SÉCURITÉ	
2.2	CONSIGNES POUR L'AGENT D'ENTRETIEN		14.7	ERREUR 7 ALARME MOTEUR FUMÉES	
2.3	CONSIGNES POUR L'UTILISATEUR		14.8	ERREUR 8 NON DISPONIBLE	
3	CARACTÉRISTIQUES DU COMBUSTIBLE	> 9	14.9	ERREUR 9 NON DISPONIBLE	
3.1	CARACTÉRISTIQUES DU COMBUSTIBLE		14.10	ERREUR 10 NON DISPONIBLE	
3.2	STOCKAGE DES GRANULÉS DE BOIS		14.11	ERREUR 11 NON DISPONIBLE	
4	MANUTENTION ET TRANSPORT	> 9	14.12	ERREUR 12 ABSENCE DE TENSION DE RÉSEAU	
4.1	RETRAIT DE LA PALETTE DE TRANSPORT		14.13	ERREUR 13 NON DISPONIBLE	
5	INSTALLATION	> 10-16	14.14	ERREUR 14 NON DISPONIBLE	
5.1	CONSIDÉRATIONS D'ORDRE GÉNÉRAL		14.15	ERREUR 15 ANOMALIE D'ALLUMAGE	
5.2	PRÉCAUTIONS POUR LA SÉCURITÉ		14.16	ERREUR 16 ANOMALIE CAPTEUR ASPIRATION (UNIQUEMENT SI LE CAPTEUR D'ASPIRATION EST ACTIVÉ)	
5.3	LIEU D'INSTALLATION DU POËLE		14.17	ERREUR 17 NON ACTIF	
5.4	AIR COMBURANT		14.18	ERREUR 18 ANOMALIE CIRCUIT D'ASPIRATION DES FUMÉES	
5.5	ÉVACUATION DES FUMÉES		14.19	ERREUR 19 ALARME SURTEMPÉRATURE TÉLÉCOMMANDE (EN OPTION)	
5.6	MISE À NIVEAU DU POËLE		15	OPÉRATIONS PRÉLIMINAIRES	> 24-25
5.7	CONNEXION AUX INSTALLATIONS		15.1	CHARGEMENT DES GRANULÉS	
5.8	OPTIMISATION DE LA COMBUSTION		15.2	ALIMENTATION ÉLECTRIQUE	
5.9	VENTILATION		15.3	ALLUMAGE	
6	ENTRETIEN	> 16-17	15.4	ARRÊT	
6.1	ENTRETIEN		15.5	FONCTIONNEMENT AVEC SONDE D'AMBIANCE SUR LE POËLE	
7	DÉMOLITION ET MISE AU REBUT	> 18		PROBLÈMES - CAUSES - SOLUTIONS	> 26-27
8	UTILISATION	> 19-20	16	NETTOYAGE	> 28-29
8.1	PRÉAMBULE			LÉGENDE PLAQUE NUMÉRO DE SÉRIE	> 30
8.2	PREMIER ALLUMAGE			SCHÉMA ÉLECTRIQUE	> 31
8.3	PANNEAU DE COMMANDE			DESCRIPTION	> 32
8.4	MENU PRINCIPAL			CARACTÉRISTIQUES TECHNIQUES	> 33-34
8.5	RÉGLAGE DE LA TEMPÉRATURE			RETRAIT DE LA PALETTE	> 35
8.6	RÉGLAGE DU PROGRAMME DE FONCTIONNEMENT			DISTANCE MINIMALE PAR RAPPORT AUX MATÉRIAUX COMBUSTIBLES	> 35
8.7	ALLUMAGE DU POËLE			DIMENSIONS	> 36-37
8.8	ARRÊT DU POËLE				
8.9	RESTAURATION ERREURS SYSTÈME				
8.10	MODALITÉ DE CHAUFFAGE				
8.11	ÉCONOMIE DE GRANULÉS				
8.12	MODALITÉ AUTOMATIQUE OU MANUELLE				
8.13	MANUELLE				
8.14	AUTO				
9	PROGRAMMATION UTILISATEUR	> 21			
9.1	RÉGLAGE DE LA DATE ET DE L'HEURE				
9.2	PROGRAMMATEUR HEBDOMADAIRE				
9.3	NUMÉRO DE PROGRAMME				
9.4	JOUR DE LA SEMAINE.				
9.5	HEURE				
9.6	MINUTES				
9.7	TEMPÉRATURE REQUISE				
9.8	PROGRAMME REQUIS				
9.9	TYPE DE PROGRAMME				
9.10	ACTIVATION DU PROGRAMME				

1 INTRODUCTION

Le produit faisant l'objet du présent manuel est fabriqué et testé conformément aux exigences de sécurité définies dans les directives européennes de référence.

Ce manuel est destiné aux propriétaires du poêle, aux installateurs, aux utilisateurs et aux responsables de l'entretien et fait partie intégrante du produit. En cas de doute sur le contenu et pour toute clarification, veuillez contacter le fabricant ou le service d'assistance technique agréé, en indiquant le numéro du paragraphe du sujet en discussion.

L'impression, la traduction et la reproduction même partielle du présent manuel dépendent de l'autorisation de l'entreprise DELKA. Les informations techniques, les représentations graphiques et les caractéristiques présentes dans ce manuel ne peuvent pas être divulguées.

Ne pas travailler si toutes les informations indiquées dans le manuel n'ont pas été bien comprises ; en cas de doute, toujours demander la consultation ou l'intervention du personnel spécialisé DELKA.

DELKA se réserve le droit de modifier les données et caractéristiques techniques et/ou fonctionnelles du poêle à tout moment et sans préavis.

1.1 SYMBOLES

Dans le présent manuel, les points importants sont mis en évidence avec les symboles suivants :



INDICATION : Indications concernant l'utilisation correcte du poêle et les responsabilités des préposés.



ATTENTION : Point exprimant une remarque particulièrement importante.



DANGER : Ce symbole indique une remarque sur un comportement à adopter pour prévenir des accidents ou des dommages matériels.

1.2 DESTINATION D'USAGE



L'appareil, objet de ce manuel, est un foyer pour chauffage domestique d'intérieur, alimenté exclusivement aux granulés de bois, à fonctionnement automatique.

Le poêle fonctionne seulement avec la porte du foyer fermée.

Ne jamais ouvrir la porte lorsque le poêle est en marche.



L'appareil n'est pas destiné à être utilisé par des personnes (enfants compris) dont les capacités physiques, sensorielles ou mentales sont réduites ou qui manquent d'expérience ou de connaissances, à moins qu'elles n'aient pu en bénéficier, grâce à l'intervention d'une personne responsable de leur sécurité, d'une surveillance ou d'instructions concernant l'utilisation de l'appareil.



La destination d'usage susmentionnée et les configurations prévues du poêle sont les seules admises par le fabricant : ne pas utiliser le poêle autrement que dans le respect des indications fournies.

1.3 OBJET ET CONTENU DU MANUEL

Le but de ce manuel est de fournir les règles fondamentales et de base pour une correcte installation, maintenance et utilisation de l'appareil. Le respect scrupuleux des indications données permet de garantir un degré élevé de sécurité et de rendement du poêle.

1.4 CONSERVATION DU MANUEL

CONSERVATION ET CONSULTATION

Le manuel doit être conservé avec soin et toujours être disponible pour pouvoir être consulté, tant par l'utilisateur que par les personnes chargées du montage et de la maintenance.

Le manuel d'installation fait partie intégrante du poêle.

PERTE OU DÉTÉRIORATION

Si nécessaire, demander un autre exemplaire à DELKA.

VENTE DU POÊLE

En cas de vente du poêle, l'utilisateur a l'obligation de remettre le présent manuel au nouvel acheteur.

1.5 MISE À JOUR DU MANUEL

Ce manuel représente l'état de la technique au moment de l'émission sur le marché du poêle.

1.6 GÉNÉRALITÉS

INFORMATIONS

Pour tout échange d'informations avec le fabricant du poêle, préciser le numéro de série et les données d'identification indiqués sur la plaque.

MAINTENANCE EXTRAORDINAIRE

Les opérations d'entretien extraordinaire doivent être effectuées par un personnel qualifié et autorisé à intervenir sur le modèle de poêle décrit par ce manuel.

RESPONSABILITÉS DES TRAVAUX D'INSTALLATION

La responsabilité des travaux exécutés pour l'installation du poêle ne peut pas être donnée à la société DELKA ; en effet, celle-ci est et reste à la charge de l'installateur qui est tenu d'effectuer les contrôles relatifs au conduit d'évacuation des fumées, à la prise d'air et de vérifier que les solutions d'installation proposées sont appropriées. Par ailleurs, toutes les normes de sécurité prévues par la législation spécifique en vigueur dans le pays d'installation du poêle doivent être respectées.

UTILISATION

L'utilisation du poêle est subordonnée non seulement aux prescriptions contenues dans le présent manuel, mais aussi au respect de toutes les normes de sécurité prévues par la législation spécifique en vigueur dans le pays où ce dernier est installé.

1.7 PRINCIPALES NORMES RESPECTÉES ET À RESPECTER

- A) **Directive 2014/35/UE** : « Matériel électrique destiné à être employé dans certaines limites de tension ».
- B) **Directive 2014/30/UE** : « Harmonisation des législations des États membres concernant la compatibilité électromagnétique ».
- C) **Directive 89/391/CEE** : « Mise en œuvre de mesures visant à promouvoir l'amélioration de la sécurité et de la santé des travailleurs au travail ».
- D) **Règlement UE 305/2011** : « établissant des conditions harmonisées de commercialisation pour les produits de construction et abrogeant la directive 89/106/ CEE ».
- E) **Directive 1999/34/CE** : relative au rapprochement des dispositions législatives, réglementaires et administratives des États membres en matière de responsabilité du fait des produits défectueux ».
- F) **Norme EN 14785/2006** : Concernant les « Appareils de chauffage domestique à convection à granulés de bois - Exigences et méthodes d'essai ».

1.8 GARANTIE LÉGALE

Pour pouvoir utiliser la garantie légale prévue par la Directive européenne 1999/44/CE, l'utilisateur doit respecter scrupuleusement les dispositions du présent manuel et notamment :

- toujours travailler dans les limites d'emploi du poêle ;
- toujours effectuer une maintenance constante et soignée ;
- autoriser l'usage du poêle aux personnes possédant une capacité et une aptitude démontrées ainsi qu'une formation adéquate à cette tâche ;
- utiliser des pièces détachées d'origine et spécifiques pour le modèle de poêle.

1.8.1 LES CIRCONSTANCES SUIVANTES SONT EXCLUES DE LA GARANTIE :

- Surchauffe impropre de l'appareil, c'est-à-dire l'utilisation de combustibles non conformes aux types et aux quantités indiquées sur les instructions fournies ;
- Tous les éléments résultant défectueux à cause de la négligence ou de l'inattention dans l'utilisation, d'une mauvaise maintenance, d'une installation non conforme aux indications du fabricant (consulter toujours le manuel d'installation et d'utilisation fourni avec l'appareil) ;
- Les autres dommages provoqués par des interventions erronées de l'utilisateur dans le but de réparer la panne initiale ;
- L'aggravation des dommages provoquée par l'utilisation forcée de l'appareil même après avoir remarqué le défaut ;
- Les dommages provoqués par le transport et/ou la manutention ;
- L'inefficacité des cheminées, des conduits de

fumée ou d'éléments de l'installation dont dépend l'appareil.

- Les dommages provoqués par des modifications apportées à l'appareil, des agents atmosphériques, des calamités naturelles, des actes de vandalisme, des décharges électriques, des incendies, la non-conformité du circuit électrique et ou hydraulique.
- La mauvaise exécution du nettoyage annuel du poêle, de la part d'un technicien agréé ou d'un personnel qualifié, comporte l'annulation de la garantie.
- Les pièces sujettes à l'usure normale tels que les joints, les vitres, les revêtements et les grilles en fonte, les éléments peints, chromés ou dorés, les poignées et les câbles électriques, les ampoules, les témoins, les manettes, toutes les pièces amovibles du foyer ;
- Les variations de couleur des parties peintes et en céramique/ serpentins ainsi que les fissures de la céramique car il s'agit de caractéristiques naturelles du matériau et de l'utilisation de l'appareil ;
- Œuvres de maçonnerie ;
- Pièces de l'installation (si présentes) non fournies par le constructeur.

1.8.2 CONDITIONS DE GARANTIE :

La société garantit l'appareil, à l'exception des éléments sujets à l'usure normale indiqués ci-dessous, pour la durée de 2 (deux) ans à compter de la date d'achat attestée par :

- Un document probant (facture et/ou ticket de caisse) indiquant le nom du vendeur et la date de la vente ;
- L'envoi du certificat de garantie entièrement compilé dans les 8 jours qui suivent l'achat ;
- Par « garantie », il est entendu la substitution ou la réparation gratuite des pièces considérées comme défectueuses à l'origine à cause de vices de fabrication ;
- Pour utiliser la garantie, en cas de manifestation d'un quelconque défaut, l'acheteur devra conserver certificat de garantie et le présenter avec le document relâché lors de l'achat, au centre d'assistance technique ;

Il devra également fournir :

- le reçu fiscal indiquant la date d'achat ;
- le certificat de conformité de l'installation délivré par l'installateur ;

Le non-respect des prescriptions contenues dans ce manuel entraînera la déchéance immédiate de la garantie.

1.8.3 Sont exclus de la garantie tous les dysfonctionnements et/ou dommages à l'appareil résultant des causes suivantes :

- Éventuelles interventions techniques sur l'appareil visant à éliminer lesdits défauts et les dommages provoqués, elles devront par conséquent être établies avec le centre d'assistance technique, qui se réserve le

droit d'accepter ou de refuser l'intervention et ne seront en aucun cas effectuées en garantie mais plutôt en tant qu'assistance technique à fournir aux conditions éventuellement et spécialement négociées et selon les tarifs en vigueur pour les travaux à effectuer ;

- les frais nécessaires pour remédier aux mauvaises interventions techniques, modifications ou facteurs négatifs pour l'appareil non reproductibles au défaut d'origine seront à la charge de l'utilisateur ;
- à l'exception des limites imposées par la loi ou par les règlements, reste également exclue toute garantie • de réduction de la pollution atmosphérique et acoustique ;

La société décline toute responsabilité pour les éventuels dommages pouvant, directement ou indirectement, retomber sur les personnes, animaux ou objets à cause du non-respect de toutes les consignes fournies dans le manuel et concernant, notamment les avertissements en matière d'installation, utilisation et entretien de l'appareil

1.9 RESPONSABILITÉ DU FABRICANT



Avec la livraison du présent manuel, DELKA décline toute responsabilité, aussi bien civile que pénale, directe ou indirecte, due à :

- installation non conforme aux réglementations en vigueur dans le pays et aux directives de sécurité ;
- non-respect partiel ou total des instructions contenues dans le manuel, notamment celles concernant le nettoyage périodique prévu ;
- installation effectuée par un personnel non qualifié et non formé ;
- utilisation non conforme aux directives de sécurité ;
- modifications et réparations non autorisées par le Fabricant effectuées sur le poêle ;
- utilisation de pièces détachées d'origine et spécifiques pour le modèle de poêle ;
- mauvais entretien ;
- événements exceptionnels.

1.10 CARACTÉRISTIQUES DE L'UTILISATEUR



L'utilisateur du poêle doit être une personne adulte et responsable détenant les connaissances nécessaires pour l'entretien courant des composants du poêle.



Veiller à ce que les enfants ne s'approchent pas du poêle lorsqu'il fonctionne, s'ils ont l'intention de jouer avec.

1.11 ASSISTANCE TECHNIQUE

DELKA met à disposition un vaste réseau de centres d'assistance technique spécialisés, directement formés et préparés au sein de l'entreprise.

Le siège central et notre réseau de vente sont à votre disposition pour vous orienter au centre d'assistance autorisé le plus proche.

1.12 PIÈCES DE RECHANGE

Utiliser exclusivement des pièces de rechange originales.

Ne pas attendre que les composants soient détériorés par leur utilisation pour les remplacer.

Remplacer un composant usagé avant la rupture favorise la prévention des accidents dérivants d'incidents causés précisément par la rupture soudaine des composants qui pourrait provoquer de graves dommages aux personnes et aux choses.

Effectuer les contrôles périodiques d'entretien comme indiqué au chapitre « Entretien ».

1.13 PLAQUE D'IDENTIFICATION

La plaque d'identification fixée sur le poêle reporte toutes les données caractéristiques relatives au produit, y compris les données du constructeur, le numéro de série et le marquage **CE**.

1.14 LIVRAISON DU POÊLE

Le poêle est livré parfaitement emballé avec du carton ou de la tôle thermorétractable et fixé sur une plate-forme en bois qui permet sa manutention par chariot élévateur et/ou autres moyens.

Le poêle est accompagné du matériel suivant :

- Mode d'emploi.

2 CONSIGNES DE SÉCURITÉ

2.1 CONSIGNES POUR L'INSTALLATEUR

Respecter les prescriptions indiquées dans le présent manuel.

- Les instructions de montage et de démontage du poêle sont réservées uniquement aux techniciens spécialisés.
- Nous conseillons vivement aux utilisateurs de s'adresser à notre SAV pour demander l'intervention d'un technicien spécialisé. Si d'autres techniciens interviennent, il est recommandé de s'assurer de leurs capacités réelles.
- La responsabilité des travaux exécutés pour l'installation du poêle est, et reste, à la charge de l'utilisateur qui est tenu d'effectuer les contrôles relatifs aux solutions d'installation proposées.
- L'utilisateur doit respecter tous les règlements de sécurité locaux, nationaux et européens.
- L'appareil devra être installé sur des planchers ayant une capacité portante appropriée.



Contrôler que les conditions du conduit de fumée et de la prise d'air sont conformes au type d'installation.

- Ne pas effectuer de branchements électriques volants avec des câbles provisoires ou non isolés.
- Vérifier que la mise à la terre de l'installation électrique est suffisante.
- L'installation du poêle est interdite dans les chambres à coucher, les salles de bains et de douche, toutes les pièces destinées à l'entreposage de matériel combustible et dans les studios.

L'installation dans les studios est autorisée si dans une pièce étanche et correctement installée selon la norme ;

- Le poêle ne doit en aucun cas être installé dans les pièces qui l'exposeraient au contact avec l'eau et encore moins aux éclaboussures d'eau puisque cela pourrait provoquer un risque de brûlures et de courts-circuits.
- Pour les normes de sécurité anti-incendie, respecter les distances des objets inflammables ou sensibles à la chaleur (divans, meubles, revêtements en bois, etc.).
- En présence d'objets fortement inflammables (rideaux, moquettes, etc.), toutes ces distances doivent être augmentées d'un mètre.

2.1.1 CONSIGNES POUR L'INSTALLATEUR

Avant de commencer les phases de montage ou de démontage du poêle, l'installateur doit respecter les précautions de sécurité prévues par la loi et en particulier :

- A) ne pas intervenir quand les conditions sont défavorables ;
- B) effectuer le travail dans de parfaites conditions psychophysiques et vérifier que les équipements de protection individuelle sont intègres et en parfait état de marche ;
- C) il doit porter des gants de protection ;

- D) il doit porter des chaussures de sécurité ;
- E) il doit utiliser des outils munis d'une isolation électrique ;
- F) il doit s'assurer que la zone concernée par les phases de montage et de démontage est exempte de tout obstacle.

2.2 CONSIGNES POUR L'AGENT D'ENTRETIEN



Respecter les prescriptions indiquées dans le présent manuel.

- Utiliser toujours les équipements de protection individuelle et les autres moyens de protection.
- Si le plancher est composé de matériau combustible, nous suggérons d'utiliser une protection en matériau non combustible (acier, verre) en mesure de protéger même la partie frontale de l'éventuelle chute de braise durant les opérations de nettoyage
- Pendant le fonctionnement, on peut entendre des bruits provoqués par l'expansion des matériaux, en particulier pendant l'allumage/chauffage et l'arrêt/refraîchissement..
- Avant de commencer une quelconque opération d'entretien s'assurer que le poêle, s'il a été utilisé, a refroidi.
- Si même un seul des dispositifs de sécurité s'avère déréglé ou défectueux, le poêle doit être considéré comme endommagé et non en mesure de fonctionner.
- L'utilisateur non spécialisé doit être protégé contre l'accès à toute pièce pouvant l'exposer à des dangers. Par conséquent, il ne doit pas être autorisé à intervenir sur des pièces internes présentant un risque (électrique ou mécanique) ; cela vaut même s'il est prévu de couper l'alimentation électrique
- Avant toute intervention sur les composants électriques, électroniques et les connecteurs, couper l'alimentation électrique.

2.3 CONSIGNES POUR L'UTILISATEUR



Ne pas toucher et ne pas s'approcher de la vitre de la porte pour éviter toute brûlure ;

- ne pas regarder la flamme trop longtemps ;
- ne pas toucher le conduit de fumée ;
- ne pas vider les cendres incandescentes (faire attention et s'assurer qu'elles aient complètement refroidi avant de les aspirer ou de les jeter) ;
- ne pas ouvrir la porte en verre ;
- ne pas ouvrir le tiroir à cendres (si prévu) ;
- ne pas toucher et ne pas s'approcher de la vitre de la porte pour éviter toute brûlure ;
- ne pas regarder la flamme trop longtemps ;
- ne pas toucher le conduit de fumée ;
- n'effectuer aucun nettoyage d'aucune sorte ;
- ne pas vider les cendres incandescentes (faire attention et s'assurer qu'elles aient complètement refroidi avant de les aspirer ou de les jeter) ;
- ne pas ouvrir la porte en verre ;
- ne pas ouvrir le tiroir à cendres (si prévu) ;

- Ne pas utiliser l'appareil comme incinérateur de déchets.
- Il est interdit d'utiliser l'appareil avec la porte ouverte ou la vitre cassée.
- Interdiction d'apporter des modifications à l'appareil sans autorisation.
- Ne pas utiliser de liquide inflammable lors de l'allumage (alcool, essence, pétrole, etc.).
- Après un allumage raté, vider le brasier des granulés qui se sont accumulés avant de rallumer le poêle.
- Le réservoir à granulés doit toujours être fermé avec son propre couvercle.
- Avant toute intervention, laisser s'éteindre et refroidir complètement le feu dans la chambre de combustion et débrancher toujours la fiche de la prise.
- Avant toute intervention, l'utilisateur ou quiconque s'apprête à intervenir sur l'appareil devra avoir lu et compris l'intégralité de ce manuel d'installation et d'utilisation. Les erreurs ou les mauvais réglages peuvent provoquer des conditions de danger et/ou de fonctionnement irrégulier.
- Les granulés sont le seul et unique type de combustible à utiliser.
- Ne pas mettre à sécher le linge sur l'appareil. Les éventuels étendages devront être suffisamment éloignés de l'appareil. Risque d'incendie.
- Le câble électrique ne doit jamais toucher le tube d'évacuation des fumées et même n'importe quelle autre partie du poêle.
- Les emballages NE sont PAS des jouets, ils peuvent provoquer des risques d'asphyxie ou d'étranglement et d'autres dangers pour la santé ! Les personnes (y compris les enfants) aux capacités psychiques et motrices réduites ou sans expérience ni connaissance ne doivent pas s'approcher du matériel d'emballage. Le poêle N'est PAS un jouet.
- Les enfants doivent être contrôlés pour s'assurer qu'ils ne jouent pas avec l'appareil.
- Le nettoyage et la maintenance destinés à être effectués par l'utilisateur ne doivent pas être accomplis par des enfants sans surveillance.
- Pendant le fonctionnement, le poêle atteint des températures élevées : maintenir les enfants et les animaux à distance et utiliser des équipements de protection individuelle contre la chaleur appropriés.
- Si le plancher est composé de matériau combustible, nous suggérons d'utiliser une protection en matériau non combustible (acier, verre) en mesure de protéger même la partie frontale de l'éventuelle chute de braise durant les opérations de nettoyage
- Pendant le fonctionnement, on peut entendre des bruits provoqués par l'expansion des matériaux, en particulier pendant l'allumage/chauffage et l'arrêt/refraîchissement..

2.3.1 CONSIGNES ET RECOMMANDATIONS POUR L'UTILISATEUR

- Respecter les prescriptions indiquées dans le présent manuel.
- Respecter les instructions et les avertissements signalés sur les plaquettes exposées sur le poêle.
- Ces plaquettes sont des dispositifs de prévention des accidents ; elles doivent donc toujours être parfaitement lisibles. Si ces plaquettes s'avèrent endommagées et illisibles, il est obligatoire de les remplacer avec les plaques d'origine du fabricant.
- Utiliser uniquement le combustible conforme aux indications mentionnées dans le chapitre sur les caractéristiques de ce combustible.
- Suivre scrupuleusement le programme de maintenance ordinaire et extraordinaire.
- Ne pas utiliser le poêle sans avoir d'abord effectué l'inspection quotidienne comme recommandé au chapitre « Entretien » du présent manuel.
- Ne pas utiliser le poêle en cas de fonctionnement anormal, de suspicion de rupture ou de bruits insolites.
- Ne pas jeter d'eau sur le poêle pendant son fonctionnement ou pour éteindre le feu dans le brasier.
- Ne pas éteindre le poêle en débranchant la connexion électrique de secteur.
- Ne pas s'appuyer contre la porte ouverte pour ne pas en compromettre la stabilité.
- Ne pas utiliser le poêle comme support ou fixation de quel que type que ce soit.
- Ne pas nettoyer le poêle tant que la structure et les cendres ne sont pas complètement froides.
- Toucher la porte seulement quand le poêle a refroidi.
- Exécuter toutes les opérations en toute sécurité et calmement.



En cas d'incendie de la cheminée, appeler les pompiers.



En cas de dysfonctionnement du poêle dû à un tirage non optimal du conduit des fumées, nettoyer le conduit en suivant la procédure décrite.



Le nettoyage du conduit des fumées doit être effectué en suivant les descriptions contenues dans le paragraphe 6.



Ne pas toucher les parties vernies pendant le fonctionnement pour éviter d'endommager la peinture.



TOUTES LES UTILISATIONS DIFFÉRENTES DE CE QUI EST INDiqué DANS CE MANUEL SONT RIGOREUSEMENT INTERDITES.

3 CARACTÉRISTIQUES DU COMBUSTIBLE

3.1 CARACTÉRISTIQUES DU COMBUSTIBLE

Les granulés (fig. 3.1) sont composés de différents types de bois compacté avec des processus mécaniques dans le respect des normes en faveur de l'environnement, il représente le seul combustible prévu pour ce type de poêle.

L'efficacité et la puissance thermique du poêle peuvent varier selon le type et la qualité de granulés utilisés.

Nous conseillons d'utiliser des granulés de bois de la classe A1 (norme ISO 17225-2, ENplus A1, DIN Plus ou NC 444 catégorie « High Performance NF Granulés biocarburants Qualité »).

Le poêle est doté d'un réservoir à granulés dont la capacité est indiquée dans le tableau des caractéristiques du paragraphe 14.

Le logement de chargement est placé sur la partie supérieure, il doit toujours pouvoir être ouvert pour permettre de charger les granulés et il doit rester fermé pendant le fonctionnement du poêle.



Pour des raisons de contrôle de la température de service il n'est pas possible d'utiliser du bois traditionnel.



Il est interdit d'utiliser le poêle comme incinérateur de déchets.

3.2 STOCKAGE DES GRANULÉS DE BOIS



Les granulés doivent être conservés dans un milieu sec et pas trop froid.

Nous conseillons de conserver quelques sachets de granulés dans la pièce où se trouve le poêle ou dans une pièce adjacente à condition que la température et l'humidité sont acceptables.

Les granulés humides et/ou froids (5°C) réduisent la puissance thermique du combustible et oblige à effectuer plus fréquemment l'entretien du brasier (matériau non brûlé) et du foyer.



Prêter une attention particulière au stockage et à la manutention des sacs de granulés. Il faut éviter leur fragmentation et la formation de sciure de bois.

L'introduction de sciure de bois dans le réservoir du poêle peut causer le blocage du système de chargement des granulés.

Maintenir le combustible à distance de sécurité du poêle.

L'usage de granulés de mauvaise qualité peut compromettre le fonctionnement normal du poêle et déterminer l'annulation de la garantie.



fig. 3.1

4 MANUTENTION ET TRANSPORT

Le poêle est livré complet de toutes les pièces prévues.

Faire attention à la tendance du poêle de se déséquilibrer.

Le barycentre du poêle est déplacé vers la partie avant.

Tenir compte de cette indication même lors du déplacement du poêle sur son support de transport.

Pendant le soulèvement, éviter les mouvements brusques et les à-coups.

S'assurer que le chariot élévateur ait une capacité de charge supérieure au poids du poêle à soulever.

Le conducteur de l'engin de levage sera responsable du levage des charges.



Ne pas laisser les enfants jouer avec les éléments de l'emballage (film plastique et polystyrène). Risque d'étouffement !

4.1 RETRAIT DE LA PALETTE DE TRANSPORT

Pour retirer le poêle de la palette utilisée pour le transport, respecter les instructions de la page 36.

5 INSTALLATION

5.1 CONSIDÉRATIONS D'ORDRE GÉNÉRAL

Les paragraphes suivants fournissent des indications à respecter pour obtenir le rendement maximal du produit acheté.

Dans tous les cas, les indications suivantes sont assujetties au respect d'éventuelles lois et réglementations nationales, régionales et communales en vigueur dans le pays où le produit est installé.

L'installation du poêle doit être effectuée par des techniciens qualifiés et dans le respect de la norme EN 10683.

5.2 PRÉCAUTIONS POUR LA SÉCURITÉ

La responsabilité des travaux exécutés pour l'installation du poêle est, et reste, à la charge de l'utilisateur qui est tenu d'effectuer les contrôles relatifs aux solutions d'installation proposées.

L'utilisateur doit respecter tous les règlements de sécurité locaux, nationaux et européens.

L'appareil devra être installé sur des planchers ayant une capacité portante appropriée.

Les instructions de montage et de démontage du poêle sont réservées uniquement aux techniciens spécialisés. Nous conseillons aux utilisateurs de s'adresser à notre service d'assistance pour les demandes de techniciens qualifiés.

Si d'autres techniciens interviennent, il est recommandé de s'assurer de leurs capacités réelles. Avant de commencer les phases de montage ou de démontage du poêle, l'installateur doit respecter les précautions de sécurité prévues par la loi et en

notamment :

- A) ne pas intervenir quand les conditions sont défavorables ;
- B) effectuer le travail dans de parfaites conditions psychophysiques et vérifier que les équipements de protection individuelle sont intègres et en parfait état de marche ;
- C) il doit porter des gants de protection ;
- D) il doit porter des chaussures de sécurité ;
- E) il doit utiliser des outils munis d'une isolation électrique ;
- F) il doit s'assurer que la zone concernée par les phases de montage et de démontage est exempte de tout obstacle.

5.3 LIEU D'INSTALLATION DU POÊLE

La page 36 de ce manuel fournit les indications, en cm, sur les distances à respecter durant l'installation du poêle par rapport aux matériaux et objets combustibles.

Protéger toutes les structures qui pourraient prendre feu si elles sont exposées à une chaleur excessive.

Les planchers composés de matériaux inflammables comme le bois, le parquet, le linoléum, le stratifié ou recouverts de tapis, doivent être protégés par une base ignifuge sous le poêle, avec des dimensions appropriées. Cette base peut être par exemple en acier, en ardoise pressée, en verre ou en pierre et elle doit recouvrir le plancher dans la zone située sous le poêle, le tube de raccord des fumées et doit dépasser à l'avant d'au moins 50 cm.

Le fabricant décline toute responsabilité en cas d'éventuelles variations des caractéristiques du matériau composant le plancher, sous la protection.

Tout élément en bois (ex. Les poutres) ou en matériau combustible situés près du poêle doit être protégé avec un matériau ignifuge.

Les parois ou les éléments inflammables doivent être maintenus à une distance d'au moins 150 cm du poêle.

! Prévoir un espace technique accessible pour tout éventuel entretien.

Nous rappelons qu'il faut respecter la distance minimum des matériaux inflammables (x), indiquée sur la plaque d'identification des tuyaux utilisés pour réaliser la cheminée (fig. 5.2).

Pi = Paroi inflammable

Pp = Protection du sol



Il est interdit d'installer le poêle dans les chambres à coucher, les petites pièces et les locaux poussiéreux en milieu potentiellement explosif.

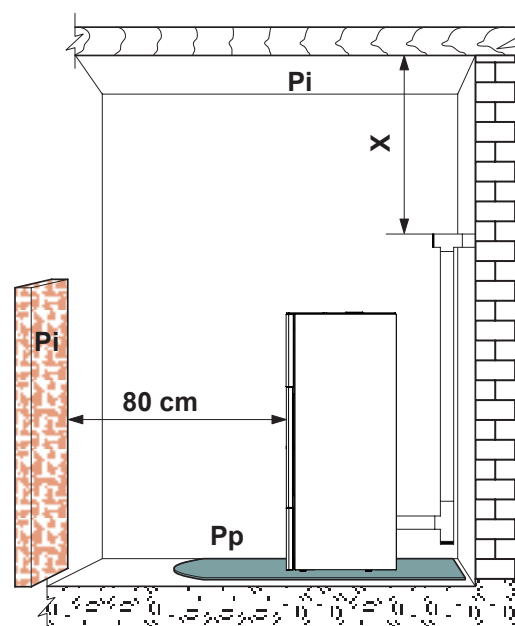


Fig. 5.2

Les images du produit sont purement indicatives

5.4 AIR COMBURANT



Pendant le fonctionnement, le poêle prélève une quantité d'air de la pièce où il est installé (à l'exception des appareils de la gamme hermétique en mesure de la prélever directement de l'extérieur) ; cet air devra être réintégré à travers une prise d'air externe au local (fig. 5.3 - PA = Prise d'air).

Si la paroi arrière du poêle est une paroi extérieure, faire un trou pour l'admission de l'air de combustion à une hauteur d'environ 20-30 cm au-dessus du sol, en respectant les indications dimensionnelles données dans la fiche technique du produit à la fin du manuel.

À l'extérieur, une grille de ventilation permanente et non obturable doit être installée ; dans les zones particulièrement exposées aux intempéries et au vent, elle assure une protection contre la pluie et le vent.

Veiller à ce que l'entrée d'air soit positionnée de manière à ne pas être obstruée accidentellement.

S'il n'est pas possible de créer une prise d'air extérieure dans la paroi arrière du poêle (mur non périphérique), un trou doit être fait dans un mur extérieur de la pièce où le poêle est placé.

Dans l'impossibilité de réaliser une prise d'air externe dans la pièce, il est possible de réaliser le trou dans une pièce voisine à condition d'être constamment communicante avec la grille de transfert. (Fig. 5.4 - C = Caisson, G = Grille, S = Volet)

La norme UNI 10683 interdit le prélèvement de l'air de combustion depuis les garages, les entrepôts de matières combustibles ou les activités présentant un risque d'incendie.

S'il y a d'autres appareils de chauffage dans la pièce, les entrées d'air de combustion doivent garantir le volume d'air nécessaire au bon fonctionnement de tous les appareils.

Si dans la pièce où se trouve le poêle, il y a un ou plusieurs ventilateurs d'extraction (hottes aspirantes), des dysfonctionnements de combustion peuvent se produire en raison du manque d'air de combustion.

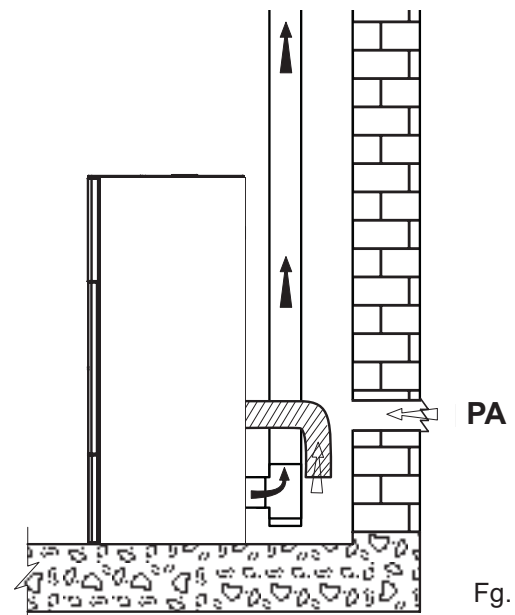


Fig. 5.3

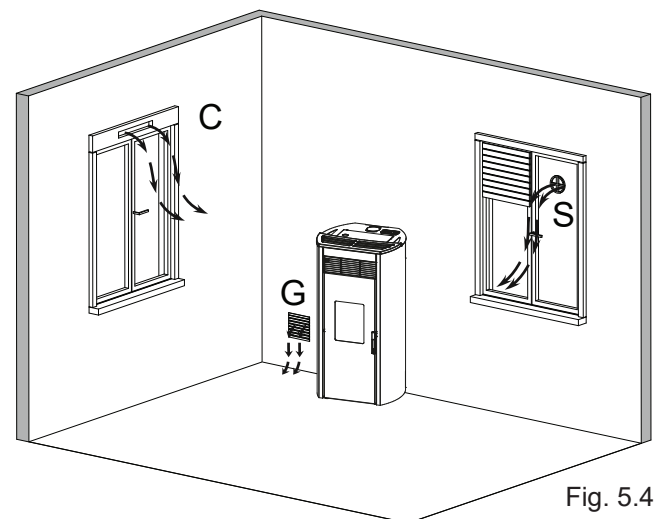


Fig. 5.4

POÊLE DE LA SÉRIE « HERMÉTIQUE »

En cas d'installations d'un poêle à granulés de la gamme « Hermétique », il est possible :

- de canaliser l'air comburant en utilisant un tube d'évacuation coaxial pour l'expulsion des fumées et le prélèvement de l'air ; par conséquent, il n'est pas nécessaire de pratiquer une prise d'air classique dans la pièce (fig. 5.5 A, B=Entrée d'air C,D=Évacuation des fumées) ;
- de relier l'entrée de l'air comburant du poêle à la prise d'air avec un conduit prévu à cet effet (fig. 5.6).

5.5 ÉVACUATION DES FUMÉES

Le poêle fonctionne avec la chambre de combustion en dépression c'est pourquoi il est indispensable de s'assurer que l'évacuation des fumées est étanche.

Le poêle doit être raccordé à son propre système d'évacuation des fumées et garantir une dispersion adéquate dans l'atmosphère des produits de la combustion.

Les composants constituant le système d'évacuation des fumées doivent être déclarés adaptés aux conditions de fonctionnement spécifiques et porter le marquage CE.

! Il est obligatoire de réaliser une première partie verticale de 1,5 mètres au minimum pour garantir la bonne expulsion des fumées.

Nous conseillons de faire un maximum de 3 variations de direction, en plus de celle résultant de la connexion arrière du poêle à la cheminée, en utilisant des courbes de 45° à -90° ou des raccords en forme de T (Fig. 5.7).

Utiliser toujours un raccord en forme de T avec un bouchon d'inspection à chaque variation horizontale et verticale du parcours du conduit d'évacuation des fumées.

☞ Sur le premier raccord en T, à la sortie du conduit d'évacuation des fumées du poêle, il faut relier en bas un tube pour l'évacuation de l'éventuel condensat qui peut se former dans la cheminée (Fig. 5.7a).

Les segments horizontaux doivent mesurer au maximum 2 à 3 m avec une inclinaison vers le haut de 3 à 5 % (fig. 5.7).

Fixer les tuyaux au mur avec des colliers appropriés.

Le raccord d'évacuation des fumées NE DOIT PAS ÊTRE raccordé :

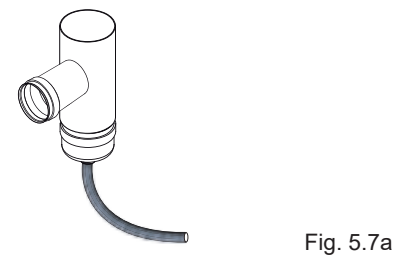
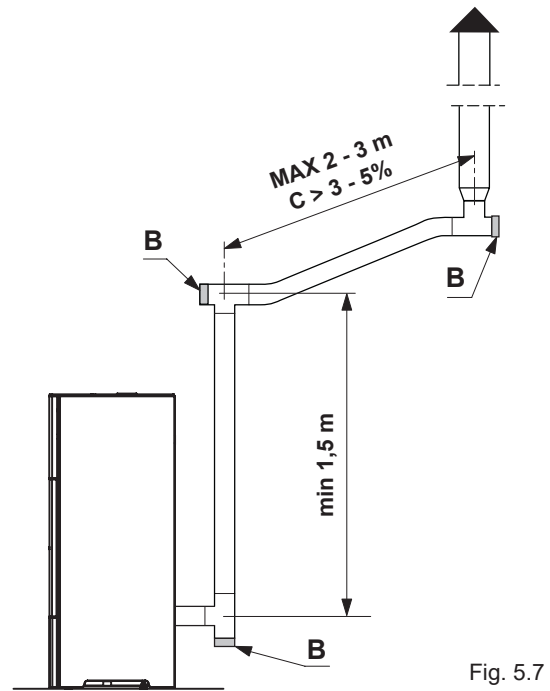
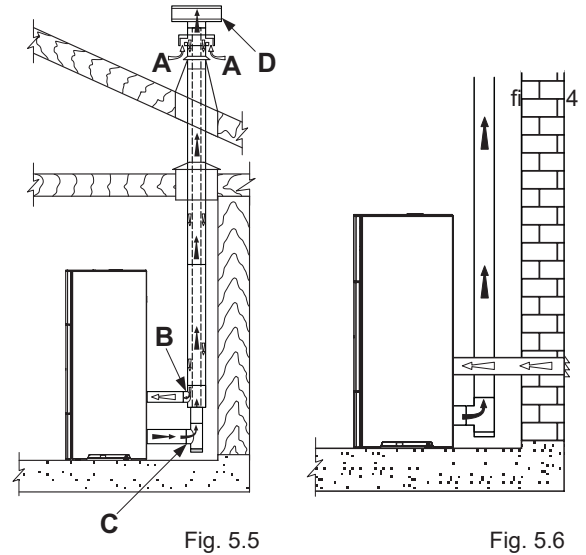
- à une cheminée utilisée par d'autres générateurs (chaudières, poêles, cheminées, etc.) ;
- à des systèmes d'extraction de l'air (hottes, événements, etc.) même s'ils sont « canalisés ».

Il est interdit d'installer des soupapes d'interruption et de tirage.

L'évacuation des produits de combustion doit être prévue sur le toit.

POÊLE DE LA SÉRIE « HERMÉTIQUE »

En cas d'installation d'un poêle à granulés appartenant à la gamme « Hermétique », il est possible d'utiliser un tube coaxial spécifique permettant aussi bien l'expulsion des fumées que la canalisation de l'air comburant provenant de l'extérieur (fig. 5.5 A,B=entrée air C,D=sortie fumée).



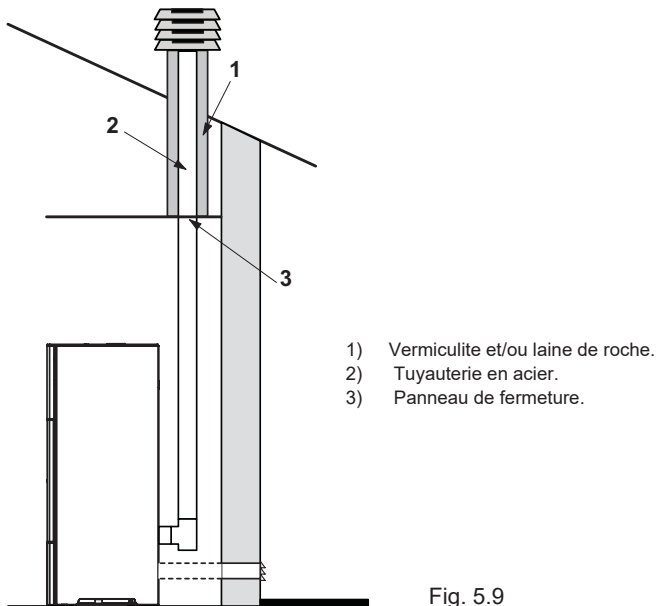


Fig. 5.9

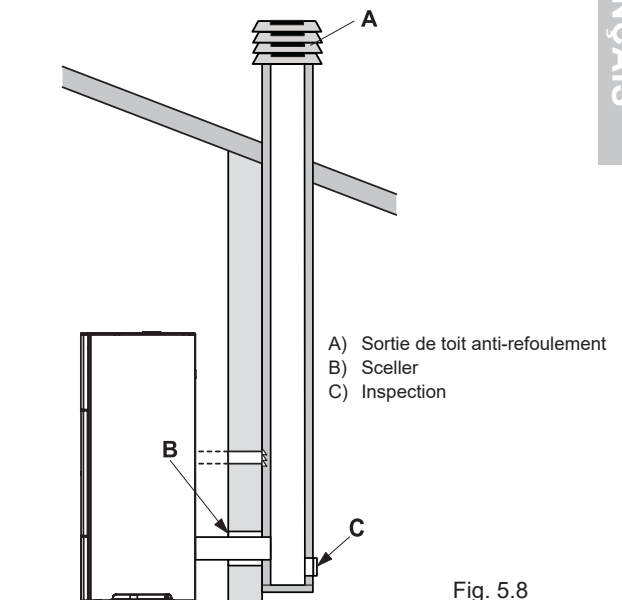


Fig. 5.8

5.5.1 Évacuation sur le toit à travers un conduit de cheminée traditionnel

La cheminée pour l'évacuation des fumées doit être réalisée par un personnel qualifié et selon les normes UNI 10683- EN 1856-1-2- EN 1857- EN 1443- EN 13384--1--3- EN 12391--1 aussi bien en ce qui concerne les dimensions que pour les matériaux employés pour sa construction.

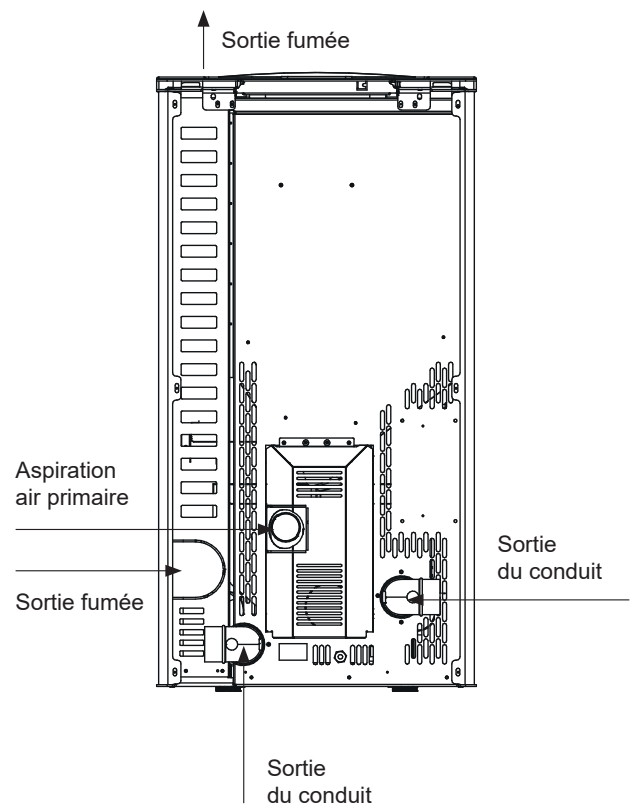
Les cheminées EN MAUVAIS ÉTAT, réalisées avec des matériaux non conformes (fibrociment, acier galvanisé, etc. présentant une surface rugueuse et poreuse) ne sont pas conformes à la loi et compromettent le bon fonctionnement du poêle.

Le conduit d'évacuation des fumées à travers une cheminée traditionnelle (Fig. 5.8) peut être réalisé à condition d'avoir contrôlé l'état de la cheminée ;

! Si la section de la cheminée est plus grande, il faudra « canaliser » la cheminée avec un tube en acier (le diamètre dépend de la longueur du parcours) opportunément isolé (Fig. 5.9).

Contrôler que le branchement à la cheminée en maçonnerie est opportunément scellé.

! En cas de passage de tuyau à travers les toits ou les parois en bois, nous conseillons d'utiliser des kits prévus à cet effet, certifiés et disponibles dans le commerce



VALABLE UNIQUEMENT POUR LE MARCHÉ FRANÇAIS

« Les prescriptions suivantes sont conformes à la Réglementation Française. Pour les installations hors de cet Etat, c'est la Réglementation Locale en cours qui s'applique »

INSTALLATION ETANCHE

Vous pouvez canaliser l'air de combustion à l'aide d'un raccordement coaxial (tuyau d'échappement pour l'expulsion de la fumée et un autre pour l'aspiration de l'air), de sorte qu'il n'est pas nécessaire d'avoir une admission d'air classique dans la pièce (Zone 2-Zone 3).

Le décret N° 2008-1231 article R131-2 dispense de l'entrée d'air directement extérieure puisque l'appareil dispose de sa propre amenée d'air pour les appareils étanches.

Le raccordement doit être accessible sur tout son parcours.

Le raccordement ne doit pas se faire sur un conduit utilisé par d'autres appareils (chaudières, poeles, cheminées, etc.), ou systèmes d'extraction d'air (hottes, événements, etc.).

Il est interdit de poser des clapets, de trappes de visite ou des modérateurs de tirage.

Si vous rencontrez un problème, contactez le support technique.



Le raccorci fileté avec le bouchon de fermeture type "R" a été prévu comme mesure de sécurité supplémentaire, afin de connecter un tuyau de décharge de condensat si nécessaire (fig. 5.7).

5.5.3 ÉVACUATION DE LA FUMÉE

Le poêle fonctionne avec la chambre de combustion sous pression négative. Il est essentiel de s'assurer que le tuyaux de raccordement soit étanche.

- ! S'assurer que le conduit de fumée soit construit selon la réglementation et qu'il soit auto portant afin d'éviter qu'il prenne appui sur le poêle.

Après avoir choisi un endroit convenable pour l'installation et compte tenu des règles énumérées dans les paragraphes précédents, définir l'emplacement du conduit d'évacuation des fumées. Les raccordements pouvant être utilisés doivent comporter obligatoirement un marquage **CE** qui définit d'après les essais de son constructeur, l'utilisation possible avec un combustible solide.

Il est obligatoire d'avoir un conduit isolé lorsque celui-ci est situé à l'extérieur de l'habitation et sa hauteur doit dépasser le faitage de 40 cm conformément à l'arrêté de 1969. Ce conduit ne doit rien avoir autour dans un rayon de 8 mètres (ZONE 1).

Le raccordement du poêle doit être le plus court possible et ne doit pas dépasser 2 coudes à 90° (1 coude à 90° = 2 coudes à 45°).

Les sections horizontales doivent avoir une longueur maximale de 1 m avec une pente ascendante de 3-5%.

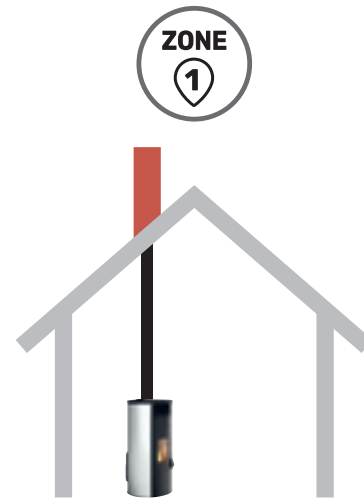
- ! Les tuyaux de raccordement des fumées doivent être à distance réglementaire des parois combustibles ou incombustibles suivant le DTU, à savoir 3 fois le diamètre si la paroi est en matériaux combustibles avec un minimum de 375 mm, et 1,5 fois le diamètre si la paroi est incombustible avec un minimum de 200 mm.

VALABLE UNIQUEMENT POUR LE MARCHE FRANÇAIS

ZONE 1

Installation standard
40 cm Min. OBLIGATOIRE

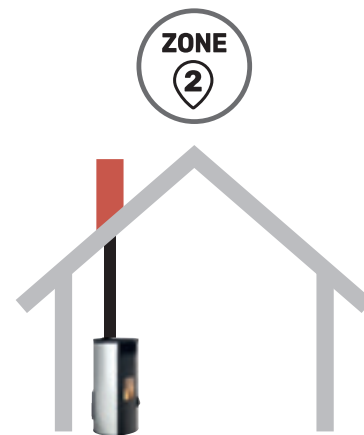
Poele à granules non étanche ZONE 1	
conduit tubé	80mm
Hauteur mini	3 m*
Hauteur maxi	8 m*
Particularité	* Hauteur du conduit à une altitude <800 mètres. Longueur total du conduit calculé de la sortie de fumeés du poele juste qu'à la sartie due toit antivent.



ZONE 2

Installation sans dépasser le faitage
Uniquement poèles étanches

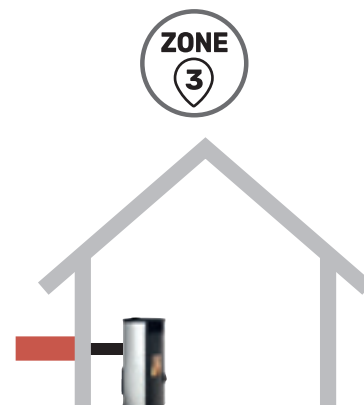
Poele à granules étanche ZONE 2 en conduit concentrique		
PGI	80/125 mm	80/130 mm
Hauteur mini	3 m*	3 m*
Hauteur maxi	8 m*	8 m*
Particularité	* Hauteur du conduit à une altitude <800 mètres. Longueur total du conduit calculé de la sortie de fumeés du poele juste qu'à la sartie due toit antivent.	



ZONE 3

Sortie ventouse en façade
Uniquement poèles étanches
Attention aux vents dominants

Poele à granules étanche ZONE 3 en conduit concentrique		
PGI	80/125 mm	80/130 mm
Hauteur mini	0,6 m**	0,6 m**
Hauteur maxi	2 m**	2m**
Particularité	** Hauteur du partie verticale du conduit à partir de la sortie superieur de fumeés à une altitude 1200 mètres. Longueur maxi 4 metres selon CPT 3708V2 CSTB	



5.6 MISE À NIVEAU DU POÊLE

Le poêle doit être nivelé, à l'aide d'un niveau à bulle, en agissant sur les pieds (si prévus) (fig. 5.10).

A B = Niveau à bulle

5.7 CONNEXION AUX INSTALLATIONS

5.7.1 Branchement électrique

Il suffit de brancher le poêle à l'installation électrique avec la fiche fournie.

Le branchement électrique (fiche) doit être facilement accessible même après l'installation du poêle.

! Si le câble d'alimentation est endommagé, il doit être remplacé par le service d'assistance technique ou par un technicien qualifié, de façon à prévenir tout risque.

5.7.1.1 Mise à la terre

L'installation doit obligatoirement être dotée de mise à la terre et d'interrupteur différentiel conforme aux lois en vigueur (fig. 5.11).

! S'assurer que le câble d'alimentation ne touche pas les parties chaudes.

! Le conduit d'évacuation des fumées doit être muni de son branchement à la terre.

5.8 OPTIMISATION DE LA COMBUSTION

Une combustion optimale dépend de différents facteurs (type d'installation, conditions de fonctionnement et d'entretien, qualité des granulés, etc.).

Lors du premier allumage, il est possible d'optimiser la combustion du poêle.

En principe, si à la fin de la combustion le brasier est rempli de résidus, conseillons de modifier les paramètres de combustion (en augmentant la valeur) jusqu'à trouver la solution la plus satisfaisante.

Consulter les paragraphes 9.17- 9.18 - 9.19.

5.9 VENTILATION

Le poêle est doté de ventilation.

L'air poussé par les ventilateurs maintient l'appareil un régime de température réduit pour éviter de solliciter de manière excessive les matériaux qui le composent.

Il ne faut pas fermer les sorties d'air chaud pour ne pas faire surchauffer le poêle.

Le poêle n'est pas conçu pour cuire les aliments.

ATTENTION : Ne pas couvrir les fentes d'aération.

6 ENTRETIEN

(à confier à un centre d'assistance technique agréé)

6.1 MAINTENANCE

Les opérations d'entretien doivent être effectuées par un centre d'assistance technique autorisé.

Avant d'effectuer toute opération de maintenance, prendre les précautions suivantes :

- S'assurer que toutes les pièces du poêle sont froides.
- S'assurer que les cendres sont complètement éteintes.

- Utiliser les équipements de protection individuelle prévus par la Directive 89/391/CEE.
- Vérifier que l'interrupteur général de ligne soit débranché.
- Vérifier que l'alimentation ne puisse pas être rétablie accidentellement. Débrancher la fiche de la prise murale.
- Toujours travailler avec des outils appropriés à la maintenance.
- À la fin de l'entretien ou des opérations de réparation, réinstaller, avant de remettre le

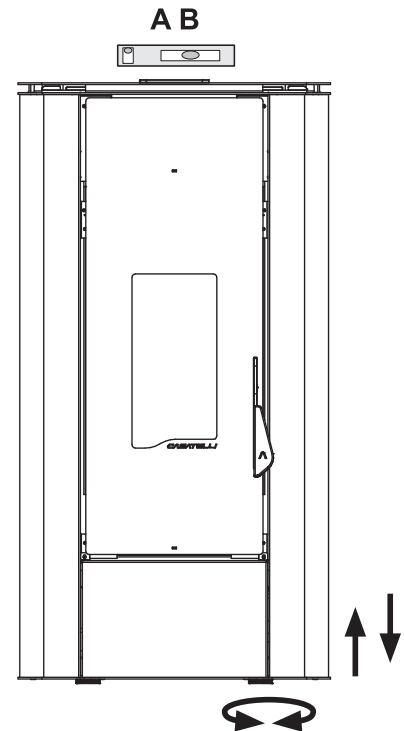


Fig. 5.10

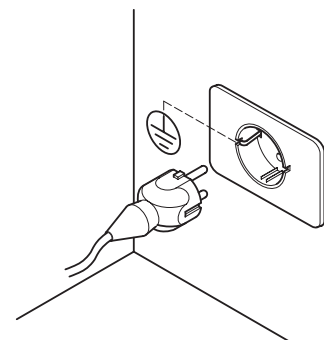
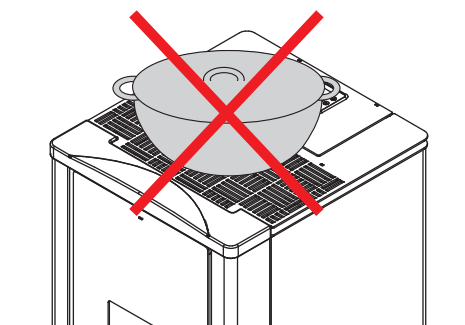


Fig. 5.11



Les images du produit sont purement indicatives

poêle en marche, toutes les protections, et réactiver tous les dispositifs de sécurité.

6.1.1 ENTRETIEN DU CONDUIT DE FUMÉE

L'entretien doit être effectué au moins une fois par an ou tous les 40 quintaux de granulés brûlés.

S'il existe des parties de conduites horizontales, il est nécessaire de vérifier et d'enlever les éventuels dépôts de cendres et de suie avant qu'ils ne puissent obstruer sérieusement le passage des fumées.

Si le nettoyage n'est pas effectué ou s'il est mal effectué, le poêle peut avoir des problèmes de fonctionnement tels que :

- mauvaise combustion
- noircissement de la vitre
- engorgement du brasier avec accumulation de cendres et de granulés
- risque d'incendie du conduit de fumée.

6.1.2 ENTRETIEN DU POÊLE

A réaliser au moins une fois par an, ou bien à chaque fois que le poêle signale la demande d'entretien.

Pendant l'opération de maintenance, le technicien devra :

- effectuer un nettoyage soigné et complet des conduites de fumée ;
- vérifier l'état et l'étanchéité de tous les joints ;
- vérifier l'état et la propreté de tous les composants internes ;
- vérifier l'étanchéité et la propreté du raccord de sortie des fumées ;
- enlever les éventuels dépôts de résidus de granulés dans le réservoir ;
- vérifier le bon fonctionnement du poêle ;
- réinitialiser les éventuels signaux ou alarmes
- pour accéder facilement au ventilateur (A), il suffit de retirer le couvercle (D), le capuchon (B) avec le joint correspondant, en agissant sur les deux vis(C)(Fig. 6.1.2).

6.1.3 SUBSTITUTION DES JOINTS

Si les joints de la porte du foyer, du réservoir ou de la chambre des fumées sont usés, il faut les faire remplacer par un technicien autorisé pour garantir le bon fonctionnement du poêle.



ATTENTION : Utiliser exclusivement des pièces de rechange originales.

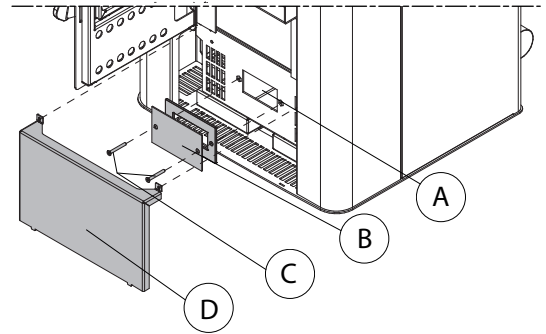


Fig. 6.1.2

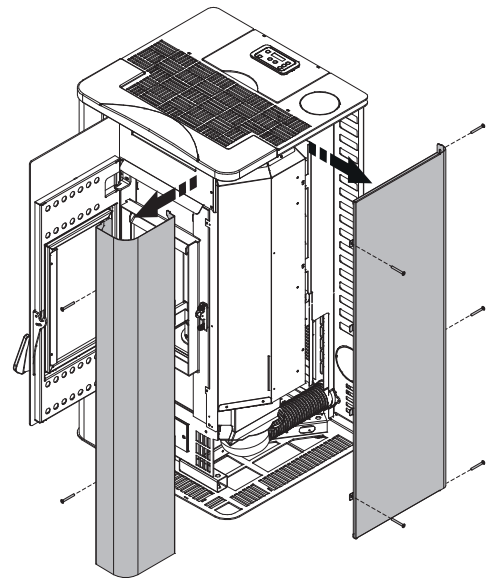


Fig. 6.1.3a

PROGRAMME DE CONTRÔLE ET D'ENTRETIEN

	CHAQUE ALLUMAGE	CHAQUE SEMAINE	1 MOIS	1 ANNÉE (a)
BRASIER	X			
TIROIR/CASIER À CENDRES		X		
VITRE		X		
GRILLE D'ASPIRATION DU VENTILATEUR D'AMBIANCE		X		
CHAUDIÈRE			X	
TUBE BOUGIE D'ALLUMAGE		X		
COLLECTEUR DE FUMÉE			X	
JOINTS DE LA PORTE ET DU BRASIER*				X
CONDUIT D'ÉVACUATION DES FUMÉES*				X
VENTILATEURS*				X

(*) À confier à un centre d'assistance technique agréé.

(a) Au moins une fois par an ou tous les 40 quintaux de combustible brûlé.

7 DÉMOLITION ET MISE AU REBUT

La démolition et la mise au rebut du poêle sont exclusivement à la charge du propriétaire qui devra faire le nécessaire dans le respect des lois en vigueur dans son pays en matière de sécurité et de respect et protection de l'environnement.

Le démontage et la mise au rebut peuvent aussi être confiés à des tiers à condition de toujours faire appel à des entreprises autorisées à la récupération et à l'élimination des matériaux en question.



INDICATION : toujours respecter les réglementations en vigueur dans le pays où l'élimination des matériaux doit être effectuée, éventuellement aussi pour la déclaration d'élimination.

! **ATTENTION** : Toutes les opérations de démontage pour la démolition doivent se faire quand l'insert est éteint et hors tension.

- retirer la totalité de l'équipement électrique ;
- séparer les accumulateurs présents dans les cartes électriques ;
- effectuer la mise au rebut du poêle à travers les entreprises spécialisées et autorisées ;

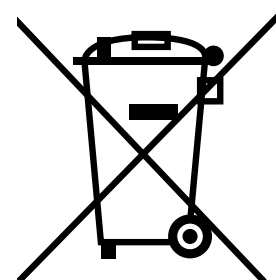
! **ATTENTION** : L'abandon du poêle dans des zones accessibles constitue un grave danger pour les personnes et pour les animaux.

Le propriétaire est le seul responsable en cas d'éventuels dommages à des personnes et des animaux.

Au moment de la démolition, le marquage CE, le présent manuel et les autres documents relatifs à ce poêle devront être détruits.

Le symbole de la poubelle barrée présent sur l'étiquette de l'équipement indique que le produit, à la fin de sa vie utile, doit être ramassé séparément des autres déchets.

Conformément à l'art. 13 du Décret-loi italien n° 151 du 25 juillet 2005 d'application de la Directive 2002/96/CE du 23 février 2003 sur les déchets d'équipements électriques et électroniques relative aux mesures et aux procédures visant à prévenir la production de déchets d'équipements électriques et électroniques, dénommée DEEE, en favorisant la réutilisation, le recyclage et d'autres formes de récupération de manière à réduire la quantité à éliminer et pour améliorer l'intervention des entités participant au cycle de vie de ces produits.



8 UTILISATION

8.1 PRÉAMBULE

La fiche contrôle automatiquement les différents paramètres de fonctionnement du poêle. L'utilisateur pourra commander manuellement le poêle, pour l'allumer ou l'arrêter, ou utiliser les fonctionnalités avancées telles que le programmeur hebdomadaire ou le minuteur.

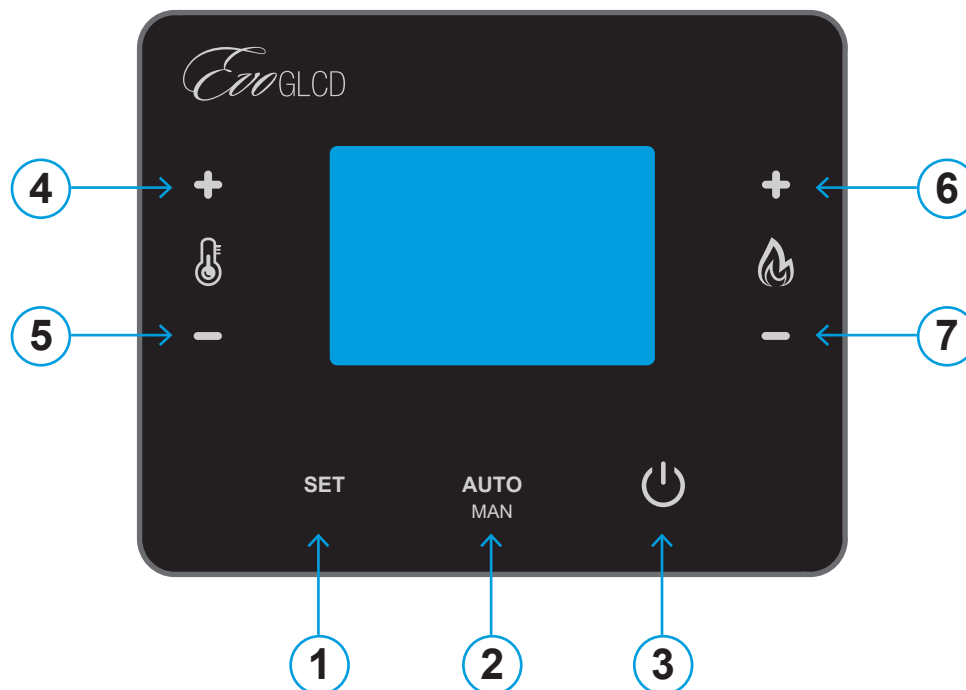
8.2 PREMIER ALLUMAGE

Une fois la fiche alimentée, l'écran LCD affiche la version du logiciel résident puis la situation du poêle qui, en cas de premier allumage, sera éteint.

Pour un meilleur rendement avec une consommation mineure, suivre les indications énoncées ci-dessous.

- L'allumage des granulés est très facile si l'installation est correcte et le conduit des fumées efficace.
- Allumer le poêle sur Puissance 1, pendant au moins 2 heures, pour permettre aux matériaux dont sont constitués la chaudière et le foyer d'ajuster les sollicitations élastiques internes.
- Avec l'utilisation du poêle, la peinture à l'intérieur de la chambre de combustion pourrait subir des altérations. Ce phénomène peut être imputable à de nombreuses raisons : surchauffe excessive du poêle, agents chimiques présents dans des granulés de mauvaise qualité, mauvais tirage de la cheminée, etc. Donc la tenue de la peinture dans la chambre de combustion ne peut pas être garantie.
- Les résidus de graisse de consommation et les peintures, pendant les premières heures de fonctionnement, peuvent produire des odeurs et de la fumée : il est recommandé d'aérer la pièce pour qu'elle ne soit pas nocive pour les personnes et les animaux.
- Les valeurs de programmation de 1 à 5 sont pré-réglées par l'entreprise et peuvent être uniquement modifiées par un technicien autorisé.

8.3 LE PANNEAU POËLE



- 1) SET : Utilisé pour entrer dans le menu et confirmer les variations des données pendant la phase de réglage.
- 2) AUTO : Permet de modifier de Automatique à Manuel le fonctionnement du poêle.
- 3) ON/OFF : Allumage et arrêt du poêle. En cas d'erreur, s'il est appuyé pendant quelques secondes, il exécute la restauration de l'alarme. Utilisé également pour sortir des menus sans variation de données.
- 4) TEMP+ : Touche d'augmentation de la température souhaitée. Également utilisé pour faire défiler les menus et les données.
- 5) TEMP- : Touche de diminution de la température souhaitée. Également utilisé pour faire défiler les menus et les données.
- 6) PROG+ : Touche d'augmentation du programme ou de la puissance de fonctionnement souhaitée. Également utilisé pour faire défiler les menus et les données.
- 7) PROG- : Touche de diminution du programme ou de la puissance de fonctionnement souhaitée. Également utilisé pour faire défiler les menus et les données.

8.4 MENU PRINCIPAL

8.5 Réglage de la température

La température ambiante souhaitée est réglée à l'aide des touches Temp+ et Temp- sur le panneau. Les valeurs réglables vont de 15 °C à 30 °C. En cas de fonctionnement IDRO PLUS, la limite maximale de réglage est définie dans le par. 68

8.6 Réglage du programme de fonctionnement

Le programme de fonctionnement représente la puissance de chauffage du poêle. Le programme peut être réglé à l'aide des touches PROG+ et PROG- et vont de 1, puissance minimale, à 5, puissance maximale.

8.7 Allumage du poêle

Pour allumer le poêle, il faut appuyer pendant quelques secondes sur la touche ON/OFF. Le poêle continuera automatiquement à la phase d'allumage et de chauffage. S'il s'agit du premier allumage, et donc du premier chargement de granulés, il faut exécuter plusieurs cycles d'allumage pour faire en sorte que les granulés entre dans le circuit d'alimentation. Même dans le cas d'un rallumage, à la suite d'un arrêt automatique pour granulés terminés, (Code Erreur 5), un erreur d'allumage sera possible due à la vidange du circuit d'alimentation en granulés. Si le poêle n'a pas effectué un allumage correct, celui suivant sera dans tous les cas avec une quantité de granulés réduite en fonction du réglage de la puissance vis sans fin en allumage réglable de 1 à 5 (code paramètre 25). Si la commande d'allumage se produit encore en phase de refroidissement, le poêle passe en modalité d'attente tant que la température des fumées ne sera pas descendue en dessous de la température du poêle éteint (code paramètre 36).

8.8 Arrêt du poêle

Pour éteindre le poêle, il suffit d'appuyer sur la touche ON/OFF, avec l'écran LCD allumé. Le système, grâce à un refroidissement contrôlé, mettra le poêle en fonctionnement éteint.

8.9 Restauration Erreurs Système

Le poêle signale à l'aide du code d'erreur et du commentaire relatif, chaque situation anormale détectée. Avant de rallumer le poêle, il faut restaurer chaque erreur en appuyant sur la touche STOP pendant 3 secondes et dans tous les cas jusqu'à la disparition du signal d'erreur sur l'écran LCD. Les 10 dernières erreurs sont enregistrées dans une mémoire non volatile et peuvent être visualisées en entrant dans le menu LOG ERREURS.

8.10 Modalité de chauffage

Il est possible de modifier la modalité de chauffage

à tout moment en contrôlant aussi bien le programme que la température réglée à l'aide des touches présentes et en suivant les indications affichées sur l'écran et sur le panneau. Le poêle règle automatiquement la puissance distribuée en fonction du programme et de la température ambiante relevée par la sonde.

8.11 Économie de granulés

Si pendant la phase de chauffage, la température ambiante dépasse la valeur réglée du delta T réglée dans le paramètre de système 64, le poêle entre en économie de granulés et commence à se refroidir. Le poêle se rallume automatiquement si la température ambiante descend en dessous de la température réglée pendant au moins 1 minute. Par défaut, la fonction est désactivée si le paramètre 100 est réglé sur 0. La valeur réglée de température varie entre 1 °C et 15 °C.

8.12 Modalité automatique ou manuelle

Le fonctionnement du poêle pourra être manuel, que ce soit pour l'allumage ou l'arrêt par l'opérateur, ou en mode automatique, grâce au programmeur hebdomadaire ou au minuteur incorporé pour allumer ou éteindre automatiquement le poêle à des horaires préfixés en fonction des exigences. Pour modifier la modalité, appuyer sur le panneau sur la touche SET. L'écran indiquera à tout moment la modalité sélectionnée.

8.13 Manuelle

Le poêle est commandé uniquement en mode manuel ; chaque allumage ou arrêt doit être effectué en appuyant sur le bouton ON/OFF.

8.14 Auto

Le poêle, en plus d'être allumé ou éteint manuellement, contrôle les réglages présents dans le minuteur et programmeur hebdomadaire en s'allumant ou en s'éteignant aux horaires et jours préfixés.

9 PROGRAMMATION UTILISATEUR

La programmation utilisateur est possible à travers le menu accessible en appuyant sur la touche SET du panneau avec écran éclairé. Pour quitter à tout moment le menu, sans apporter aucune modification, appuyer sur la touche STOP. En tous les cas, si aucune touche n'est appuyée pendant environ 1 minute, le système sortira automatiquement du menu pour afficher l'état du poêle. Pour faire défiler les différents menus, utiliser les touches TEMP+ et TEMP-, pour accéder au menu affiché, appuyer sur SET.

9.1 Réglage de la date et de l'heure

La touche SET permet d'accéder au menu de configuration du dateur incorporé. Il est possible de modifier le jour de la semaine (du lundi au dimanche) ainsi que l'heure et la date. Pour se déplacer entre les variables, utiliser les touches PROG+ et PROG-, pour les modifier, utiliser les touches TEMP+ et TEMP-. Pour confirmer la modification et sortir, appuyer sur la touche SET.

9.2 Programmateur hebdomadaire

Le programmateur est activé uniquement en mode de fonctionnement automatique (le message AUTO s'affiche à l'écran). Il existe 30 niveaux de programmation disponibles pour l'heure de marche/arrêt, la température et le programme de fonctionnement. Chaque programme peut être facilement désactivé sans pour autant l'effacer. La touche SET permet d'entrer et de faire défiler les différents programmes tandis que les touches TEMP+ et TEMP- permet de faire défiler les valeurs à modifier. Utiliser ensuite les touches PROG+ et PROG- pour programmer les valeurs requises.

9.3 Numéro de programme

Indication relative au programme sélectionné de 1 à 30.

9.4 Jour de la semaine.

Indications relatives au jour de la semaine du programme affiché. Il est possible de programmer séparément chaque jour, du lundi au dimanche (Lu, Ma, Me, Je, Ve, Sa, Di) ou bien pour tous les jours du lundi au vendredi (LV) ainsi que pour le week-end du samedi au dimanche (SD). Ce système permet de configurer un seul programme en mesure d'allumer ou d'éteindre le poêle tous les jours du lundi au vendredi à la même heure.

9.5 Heure

Heure de marche/arrêt du poêle

9.6 Minutes

Minutes de marche/arrêt du poêle

9.7 Température requise

Pour le programme d'allumage, il faut programmer la température ambiante souhaitée de 5 à 30°C.

9.8 Programme requis

Pour le programme d'allumage, il faut configurer le programme de chauffage souhaité de 1 à 5.

9.9 Type de programme

Définir s'il s'agit d'un programme d'allumage (ON) ou d'arrêt (OFF).

9.10 Activation du programme

Cette fonction n'est pas indispensable car si elle n'est pas activée (Pas dispo) le système ne contrôlera pas le programme et la fonction programmée n'aura pas lieu.

9.11 Exemple de programmation

Pour programmer le poêle pour qu'il s'allume tous les jours du lundi au vendredi à 08 h 30 à la puissance 5 et à 20 °C, suivre les indications suivantes après avoir accédé aux paramètres du programme d'allumage.

- La touche TEMP+ permet de sélectionner LV pour les jours d'allumage du lundi au vendredi.
- Sélectionner l'heure avec la touche PROG+ et programmer 08 avec les touches TEMP+ et TEMP-.
- Sélectionner les minutes avec la touche PROG+ et programmer 30 avec les touches TEMP+ et TEMP-.
- Sélectionner la température avec la touche PROG+ et programmer 20° avec les touches TEMP+ et TEMP-.
- Sélectionner la puissance de chauffage avec la touche PROG+ et programmer 5 avec les touches TEMP+ et TEMP-.
- Sélectionner le mode avec la touche PROG+ et programmer ON avec les touches TEMP+ et TEMP-.
- Sélectionner le type de programme avec la touche PROG+ et programmer Act. avec les touches TEMP+ et TEMP-.
- Appuyer sur SET pour mémoriser les données et saisir un nouveau programme d'allumage. Si la programmation est terminée, appuyer sur la touche STOP pour sortir.
- Il ne faut pas oublier de programmer le mode de fonctionnement automatique pour activer le contrôle du programmateur hebdomadaire.

10 PARAMÈTRES DU POÊLE

La touche SET permet de modifier les paramètres principaux du poêle comme le chargement des granulés, la vitesse de l'aspirateur des fumées, le ventilateur d'air ambiant et la correction de la température ambiante. Les touches TEMP+ et TEMP- permettent de modifier, en pourcentage, les paramètres du poêle pour corriger le fonctionnement en fonction des granulés utilisés. Appuyer ensuite sur la touche SET pour confirmer le paramètre modifié et le sauvegarder. Pour faire défiler les paramètres, utiliser les touches PROG+ et PROG-. Pour sortir du menu, appuyer sur la touche STOP.

10.1 Chargement pellets

Permet d'augmenter ou de diminuer tous les paramètres de chargement d'une valeur exprimée, en pourcentage, de - 50 à +50 %.

10.2 Aspiration des fumées

Permet d'augmenter ou de diminuer tous les paramètres d'aspiration des fumées d'une valeur exprimée en pourcentage de -50 à +50 %.

10.3 Ventilateur d'ambiance

Permet d'augmenter ou de diminuer tous les paramètres de ventilation de l'air d'une valeur exprimée en pourcentage de -50 à +50 %. 16.4 Fonction Stand-By (Veille)

En configurant le paramètre 100 à 1 on configure la fonction veille directement sur le menu utilisateur. Le poêle passera donc en mode veille si la température ambiante mesurée dépasse les degrés configurés la température programmée. Le poêle repartira lorsque la température ambiante mesurée descendra en dessous de celle programmée.

11 SÉLECTION DE LA LANGUE MESSAGES

Il est possible de sélectionner une langue pour les messages de l'écran parmi l'italien, anglais, français, allemand, espagnol, hollandais. Les autres langues sont sur demande. La sélection se fait par les touches PROG+ et PROG-.

12 FONCTION STAND BY

Pour l'activation de la fonction stand by appuyez sur la touche SET, puis appuyez sur la touche TEMP+ pour l'activer (la valeur d'hystérésis prédéfini en usine est égale à une augmentation de température de 3 °C). Pour augmenter cette valeur appuyez sur TEMP+ (jusqu'au maximum de 10 °C), pour le réduire appuyez sur la touche TEMP-. Pour confirmer, appuyez sur la touche SET. Cette fonction permet au poêle de s'arrêter lorsqu'elle atteint la température réglée. Atteinte la température réglée à travers l'écran plus la valeur d'hystérésis sélectionnée dans la fonction stand-by, le poêle s'arrêtera et se refroidira automatiquement. Quand, dans un deuxième moment, la température descendra au-dessous de la valeur sélectionnée sur l'écran, le poêle s'allumera automatiquement. Dans tous les cas, nous recommandons de nettoyer correctement le brasier.

13 LOG DES DERNIÈRES ERREURS

Le menu permet de revoir les dernières erreurs enregistrées sur la carte avec la date et l'heure de l'évènement, ainsi qu'une courte description de ce dernier.

14 CANALISATION

Dans ce menu, si prévu par le matériel, il est possible de modifier manuellement de 0, éteint, à 5, vitesse maximale, le ventilateur externe ou canalisé. Dans tous les cas celui-ci fonctionnera si la température des fumées et donc le poêle, atteindra la température prévue par les paramètres du ventilateur.

14.1 Canalisation à gauche

Ce menu permet de programmer la vitesse de ventilation ou canalisation du moteur de gauche de 1 à 5 pour choisir la vitesse de propagation de la chaleur. Si la valeur est configurée en mode AUTO, la ventilation suit la puissance configurée du poêle. Si le mode AUTO n'est pas programmé, le ventilateur est libéré de la puissance du poêle, sauf lorsque la flamme passe en modulation et que l'échangeur passe au minimum.

14.2 Canalisation à droite

Ce menu permet de programmer la vitesse de ventilation ou canalisation du moteur de droite de 1 à 5 pour choisir la vitesse de propagation de la chaleur. Si la valeur est configurée en mode AUTO, la ventilation suit la puissance configurée du poêle. Si le mode AUTO n'est pas programmé, le ventilateur est libéré de la puissance du poêle, sauf lorsque la flamme passe en modulation et que l'échangeur passe au minimum.

TÉLÉCOMMANDE (EN OPTION)



Le système prévoit l'utilisation de la télécommande IR en option et pouvant être installée à n'importe quel moment. La télécommande permet d'allumer/éteindre le poêle à distance. Il faut, avant l'utilisation, mémoriser le code de la télécommande. Cette opération s'effectue directement depuis le panneau de commande du poêle sans besoin d'outils.

ENREGISTREMENT DU CODE

Appuyer environ 5" sur les touches PROG+ et TEMP+, jusqu'à visualiser le message « TÉLÉCOMMANDE IR ». Diriger ensuite la télécommande vers le panneau de commande et presser une quelconque touche. Un signal sonore indiquera que l'opération a été correctement effectuée. Sortir du menu avec la touche STOP et essayer de commander le poêle.

14 ERREURS DE DIAGNOSTIC

Pendant le fonctionnement, si le système détecte une anomalie le poêle s'éteint, en suivant le cycle de refroidissement, et un message d'erreur qui pourra être effacé uniquement en mode manuel s'affiche à l'écran. Même si le poêle est en mode automatique, celui-ci attend la commande de réarmement des alarmes après les avoir lues. Les erreurs affichées sont les suivantes :

14.1 ERREUR 1 NON ACTIF

14.2 ERREUR 2 ALARME PRESSOSTAT

Si le pressostat se déclenche à cause d'une dépression insuffisante de l'aspiration des fumées, le cycle termine le chauffage avec l'erreur 2. Ceci pourrait dépendre de l'obstruction de l'aspiration ou de l'expulsion des fumées.

14.3 ERREUR 3 ABSENCE DE GRANULÉS

Si pendant le fonctionnement, la température de la chambre de combustion descend sous la limite prévue. Le cycle termine par une erreur de système. Ceci peut dépendre du manque de combustible ou du blocage de son système d'alimentation.

14.4 ERREUR 4 NON ACTIF

14.5 ERREUR 5 ALARME TEMPÉRATURE FUMÉES ÉLEVÉE

14.6 ERREUR 6 THERMOSTAT SÉCURITÉ

Pendant le fonctionnement, si le thermostat de sécurité est déclenché, le chargement de granulés est automatiquement arrêté et le poêle termine le chauffage avec l'erreur 6.

Une fois que la température est descendue en dessous du seuil minimum, l'appareil peut être rallumé mais il est préférable de vérifier (avant chaque allumage succédant à une erreur) les causes et d'y remédier.

14.7 ERREUR 7 ALARME MOTEUR FUMÉES

Pendant la phase de chauffage, le moteur des fumées est surveillé, dans le cas où sa vitesse descend en dessous d'une vitesse minimale égale à 50 % de la valeur en RPM réglée, le poêle entre en erreur pour dysfonctionnement du moteur d'aspiration des fumées et passe directement en refroidissement à la vitesse maximale. Cet inconvénient peut dépendre de la cendre déposée dans les conduites de fumée et de la non-exécution de la maintenance programmée.

14.8 ERREUR 8 NON DISPONIBLE

14.9 ERREUR 9 NON DISPONIBLE

14.10 ERREUR 10 NON DISPONIBLE

14.11 ERREUR 11 NON DISPONIBLE

14.12 ERREUR 12 ABSENCE DE TENSION DE RÉSEAU

Si pendant une quelconque phase de fonctionnement le poêle manque de tension d'alimentation, au rétablissement de cette dernière l'alarme indiquant le manque d'alimentation de réseau s'affiche et le poêle s'éteint. L'absence d'alimentation de réseau même de quelques secondes provoque une alarme.

14.13 ERREUR 13 NON DISPONIBLE

14.14 ERREUR 14 NON DISPONIBLE

14.15 ERREUR 15 ANOMALIE D'ALLUMAGE

Si le poêle, après un cycle d'allumage, n'atteint pas la température minimum de fonctionnement le cycle termine par une erreur et le système exécute un cycle de refroidissement programmé. Ceci pourrait dépendre du manque de combustible, du creuset sale ou du démarreur sale ou défectueux.

14.16 ERREUR 16 ANOMALIE CAPTEUR ASPIRATION (uniquement si le capteur aspiration est activé)

Pendant le fonctionnement, si la fiche détecte un dysfonctionnement du capteur aspiration, le poêle se refroidit.

14.17 ERREUR 17 NON ACTIF

14.18 ERREUR 18 ANOMALIE CIRCUIT D'ASPIRATION DES FUMÉES

Si pendant le fonctionnement, le système détecte une aspiration de l'air insuffisante, le cycle termine par une erreur de système et exécute un cycle de refroidissement programmé. Le niveau minimum est réglé par le par. 107. Alarme active si la gestion du capteur d'aspiration est activée, en réglant le par. 101 à une valeur différente du 0.

14.19 ERREUR 19 ALARME SURTEMPÉRATURE

Cette fonction s'active à travers le paramètre de système 63. La température de la carte est surveillée et si cette dernière dépasse les 70° pendant plus de 3 minutes, le poêle entre en refroidissement pour surchauffe.

15 OPÉRATIONS PRÉLIMINAIRES

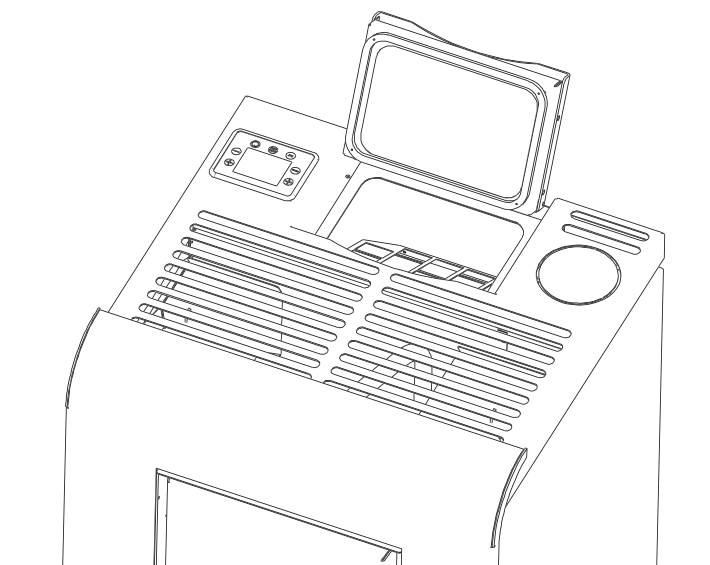
15.1 CHARGEMENT DES GRANULÉS

La première opération à effectuer avant de mettre le poêle en marche est celle de remplir le réservoir de combustible (granulés) à l'aide, de préférence, d'une palette prévue à cet effet.

! Il faut faire attention à ne pas toucher les parties chaudes, si le combustible est réapprovisionné quand le poêle est en marche.

Nous conseillons de ne pas vider directement le sac dans le réservoir afin d'éviter de faire tomber la sciure ou d'autres corps étrangers qui pourraient compromettre le bon fonctionnement du poêle et de disperser les granulés en dehors du réservoir.

☞ S'assurer d'avoir bien refermé le couvercle du réservoir après avoir effectué l'opération de chargement des granulés. Un pressostat de sécurité (pour les modèles étanches) en vérifie la fermeture correcte (fig. 3.1) et met le poêle en état d'alarme si le couvercle reste ouvert plus de 20 secondes avec le poêle en marche.



- 3.1 -

15.2 ALIMENTATION ÉLECTRIQUE

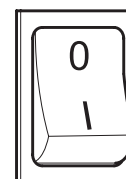
Brancher le poêle au réseau électrique, appuyer sur l'interrupteur placé au dos de celui-ci en le positionnant sur « I » (fig. 3.2). Si le branchement est correct, l'écran s'allume.

! Pour les longues périodes d'inutilisation, nous conseillons de positionner l'interrupteur (situé au dos du poêle) sur OFF (O).

☞ S'assurer de ne pas toucher le panneau de commande au moment où le poêle est alimenté.



ATTENTION : Ne pas introduire de combustible à l'intérieur des fentes d'aération.



- 3.2 -

15.3 ALLUMAGE

! Avant chaque allumage, vérifier que le brasier est complètement vide et correctement positionné à sa place.

Pour allumer le poêle, maintenir la touche ⏻ appuyée pendant quelques secondes.

! Éviter d'allumer manuellement le poêle si le système d'allumage automatique ne fonctionne pas.

! Les mauvaises odeurs ou les fumées lors du premier allumage du poêle sont liées à l'évaporation ou le séchage de certains matériaux utilisés. Ce phénomène diminuera jusqu'à disparaître complètement.

Nous conseillons, pour les premiers feux, de bien aérer les pièces.

! Ne pas verser les granulés directement dans le brasier.

POÊLE DE LA SÉRIE « HERMÉTIQUE » :
À chaque ouverture de la porte du foyer et du réservoir à granulés, éviter de la laisser trop longtemps ouverte afin d'éviter que le capteur de fermeture ne détecte la porte ouverte et qu'il ne déclenche l'alarme.

15.4 ARRÊT

Pour arrêter le poêle, maintenir la touche ⏻ appuyée pendant quelques secondes.

☞ Pour effectuer un nouvel allumage, il est conseillé

d'attendre que le poêle soit entièrement refroidi.






Nous recommandons d'éteindre le poêle en suivant les indications susmentionnées et d'éviter absolument de l'éteindre en le débranchant de l'alimentation électrique.

15.5 FONCTIONNEMENT AVEC SONDE D'AMBIANCE SUR LE POÊLE

Le poêle peut être allumé/éteint manuellement ou en mode programmé.

Le poêle régule la puissance en fonction de la température ambiante lue par la sonde (c'est-à-dire que le poêle essaie de maintenir la température souhaitée en consommant le moins possible).

Si l'utilisateur a activé la fonction « Stand-by », le poêle au lieu de réguler s'éteint dès qu'il a atteint la température programmée et se rallume quand la température ambiante descend en dessous du delta programmé.


Il est possible de programmer la température souhaitée dans la pièce avec les touches   .

PROBLÈME	CAUSE	SOLUTION	
L'écran de contrôle ne s'éclaire pas	Le poêle n'est pas alimenté	Vérifier que la fiche est correctement branchée au réseau.	UTILISATEUR
	Fusibles de protection de la prise électrique brûlés	Remplacer les fusibles de protection de la prise électrique (3,15A-250V).	TECHNICIEN
	Écran de contrôle défectueux	Remplacer l'écran de contrôle	TECHNICIEN
	Câble flat défectueux	Remplacer le câble flat.	TECHNICIEN
	Carte électronique défectueuse	Remplacer la carte électronique	TECHNICIEN
Aucun granulé n'arrive à la chambre de combustion	Réservoir vide	Remplir le réservoir	UTILISATEUR
	La porte du foyer ou du réservoir à granulés est ouverte	Fermer la porte du foyer et celle du réservoir à granulés et contrôler qu'il n'y a pas de granulés à proximité du joint.	UTILISATEUR
	Poêle obstrué	Nettoyer la chambre des fumées.	UTILISATEUR
	Vis sans fin bloquée par un corps étranger (clou, par exemple)	Nettoyer la vis sans fin.	TECHNICIEN
	Motoréducteur à vis sans fin cassé	Remplacer le moteur réducteur.	TECHNICIEN
	Vérifier sur l'écran qu'aucune « ALARME ACTIVÉE » ne s'est déclenchée	Faire réviser le poêle.	TECHNICIEN
Le feu s'éteint et le poêle s'arrête	Réservoir vide	Remplir le réservoir	UTILISATEUR
	Vis sans fin bloquée par un corps étranger (clou, par exemple)	Nettoyer la vis sans fin.	TECHNICIEN
	Granulés de mauvaise qualité	Changer le type de granulés.	UTILISATEUR
	Valeur de chargement en granulés trop basse « PHASE 1 »	Régler la valeur de chargement en granulés.	UTILISATEUR TECHNICIEN
	Vérifier sur l'écran qu'aucune « ALARME ACTIVÉE » ne s'est déclenchée	Faire réviser le poêle.	TECHNICIEN

PROBLÈME	CAUSE	SOLUTION	
Les flammes sont faibles et orange, le pellet ne brûle pas correctement et la vitre se salit di nero	Air de combustion insuffisant	Contrôler les options suivantes : éventuelle obstruction pour l'entrée de l'air comburant au dos ou en dessous du poêle ; trous obstrués de la grille du brasier et/ou du casier du brasier avec une quantité de cendres excessive, faire nettoyer les hélices de l'aspirateur et la vis sans fin de ce dernier.	TECHNICIEN
	Évacuation obstruée	La cheminée d'évacuation est partiellement ou totalement obstruée. Contacter un fumiste pour vérifier le conduit entre l'évacuation du poêle et la sortie de toit. Procéder immédiatement au nettoyage.	TECHNICIEN
	Poêle obstrué	Procéder au nettoyage interne du poêle.	UTILISATEUR
	Rupture de l'aspirateur des fumées	Les granulés peuvent brûler même grâce à la dépression du conduit de fumée sans l'aide de l'aspirateur. Faire remplacer l'aspirateur des fumées le plus tôt possible. Faire fonctionner le poêle sans l'aspirateur des fumées peut être dangereux pour la santé.	TECHNICIEN
Le ventilateur échangeur continue à tourner même si le poêle a refroidi	Sonde température fumées défectueuse	Remplacer la sonde des fumées.	TECHNICIEN
	Carte électronique défectueuse	Remplacer la carte électronique.	TECHNICIEN
Cendres autour du poêle	Les joints de la porte sont défectueux ou abîmés	Remplacer les joints.	TECHNICIEN
	Les conduits de fumée ne sont pas hermétiques	Consulter un fumiste expert pour sceller immédiatement les raccords avec du silicone à hautes températures et/ou remplacer les tuyaux avec des autres répondant aux normes en vigueur. La canalisation des fumées non hermétique peut nuire à la santé.	TECHNICIEN
Le poêle est au régime maximum mais il ne chauffe pas	Température ambiante atteinte	Le poêle passe au régime minimum. Augmenter la température ambiante souhaitée.	UTILISATEUR
Le poêle est au régime et sur l'afficheur « Sur température fumées »	Température limite de sortie des fumées atteinte	Le poêle passe au régime minimum. Faire contrôler à un technicien.	TECHNICIEN
Le conduit de fumée du poêle fait de la condensation	Température fumées basse	Vérifier que le conduit de fumée n'est pas bouché.	UTILISATEUR
		Augmenter la puissance Appuyez sur le bouton TEMP + (D) pour faire défiler jusqu'à +5. Si cela ne suffit pas, vous pouvez ajouter quelques unités supplémentaires jusqu'à ce que le problème soit résolu	UTILISATEUR
		Installer le godet de récupération de la condensation.	TECHNICIEN

16 NETTOYAGE

Les opérations de nettoyage peuvent être effectuées par l'utilisateur à condition que toutes les instructions indiquées dans le présent manuel soient lues et bien comprises.

 Il est recommandé d'effectuer le nettoyage avec le poêle éteint et froid.

Ouverture de la porte


Pour la porte, agir sur le levier d'ouverture en utilisant un gant de protection des hautes températures.

Nettoyage de l'intérieur du foyer

Une fois par jour ou bien avant chaque allumage, il est nécessaire de vérifier que le brasier est propre pour assurer le libre passage de l'air de combustion par les trous du brasier.

Enlever la cendre qui se dépose à l'intérieur du brasier (fig. 1).

Si nécessaire, extraire le tiroir à cendres et le vider, nettoyer le casier de rangement (fig. 1).


 L'utilisation d'un aspirateur à cendres peut simplifier les opérations de nettoyage.

Nettoyage de la chambre des fumées

Le nettoyage de la chambre des fumées doit être effectué tous les 2 mois ou quand cela s'impose.

Après avoir nettoyé le brasier, l'enlever de son logement et nettoyer le casier (fig. 2).

Extraire le tiroir à cendres et aspirer à l'aide d'un aspirateur à cendres les résidus présents dans le logement qui contient le tiroir.

 **ATTENTION** : pour nettoyer le circuit des échangeurs et la caisse des fumées, s'adresser à un centre d'assistance agréé.

Nettoyage du circuit des fumées

Il faut, tous les 400 kg de granulés brûlés une fois par saison, nettoyer les éventuels dépôts qui se sont formés dans le circuit des fumées (fig. 3).

Nettoyage de la vitre

Le nettoyage doit être effectué à l'aide d'un chiffon humide ou avec du papier humidifié et passé dans les cendres (fig. 4).

Frotter jusqu'à ce que la vitre soit propre.

Ne pas nettoyer la vitre pendant le fonctionnement du poêle et ne pas utiliser d'éponges abrasives.

Nous conseillons de nettoyer la vitre du foyer une fois par jour.

Nettoyage du conducteur des fumées

Il faut, tous les 400 kg de granulés brûlés une fois par saison, nettoyer les éventuels dépôts qui se sont formés

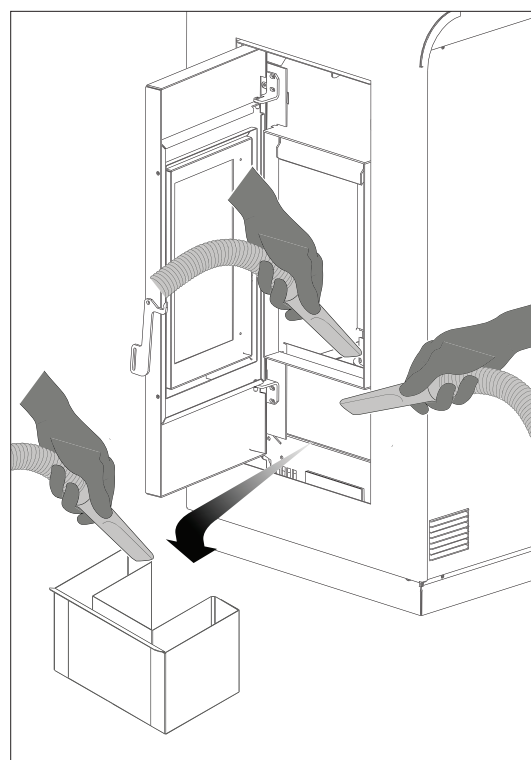


Fig. 1

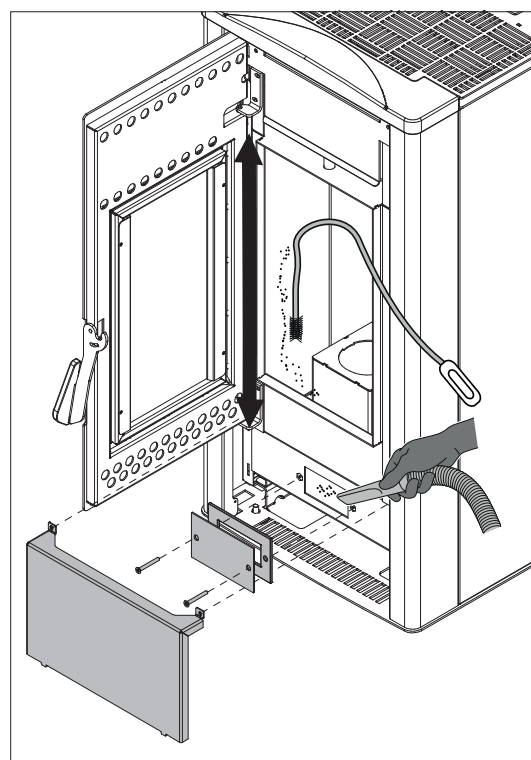


Fig. 2

 **TIROIR À CENDRES OPTIONNEL**

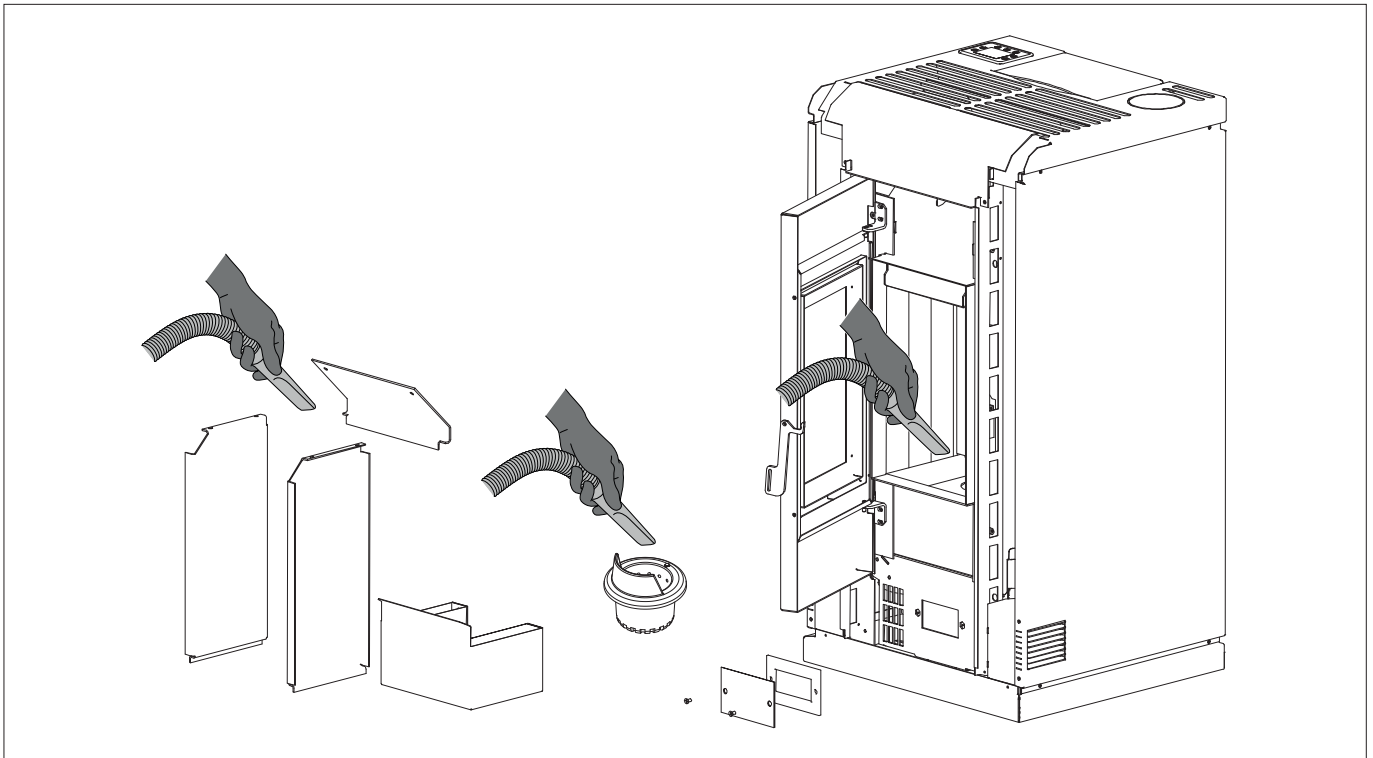


Fig. 3

dans les conduits d'évacuation des fumées.

Nettoyer la suie une fois par an avec des brosses prévues à cet effet.

L'opération de nettoyage doit être effectuée par un fumiste spécialisé qui se chargera de nettoyer la cheminée, le conduit de fumée et la sortie de toit et se chargera aussi d'en contrôler l'efficacité et de relâcher une déclaration écrite attestant l'état de l'installation. Cette opération doit être effectuée au moins une fois par an.

Nettoyage du réservoir et de la vis sans fin

À chaque approvisionnement en granulés, contrôler l'éventuelle présence de farine/sciure ou d'autres déchets au fond du réservoir. Si présent, il faut les aspirer avec un aspirateur.



La grille de protection des mains ne doit jamais être démontée. Nettoyer le fond du réservoir et la partie visible de la vis sans fin.

Nettoyage des parties en métal peint

Pour le nettoyage des parties en métal peint, utiliser un chiffon doux. Ne jamais utiliser des produits dégraissants comme de l'alcool, les diluants, l'acétone, l'essence car ils endommageraient irrémédiablement la peinture.

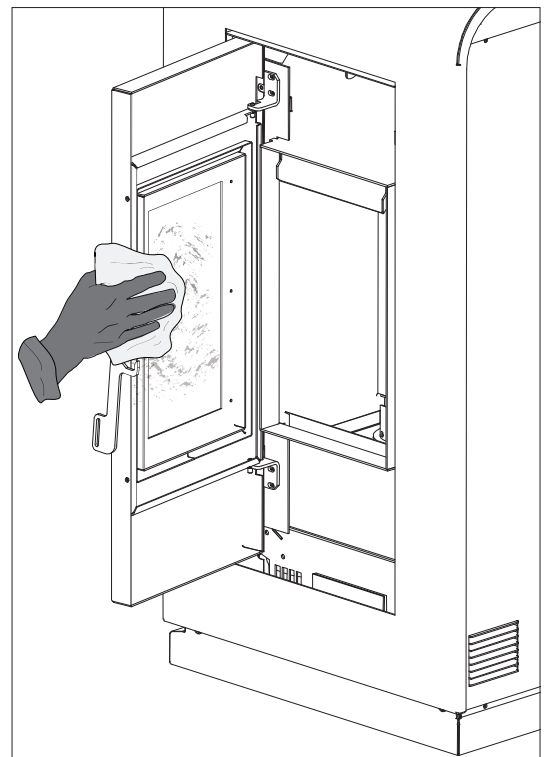
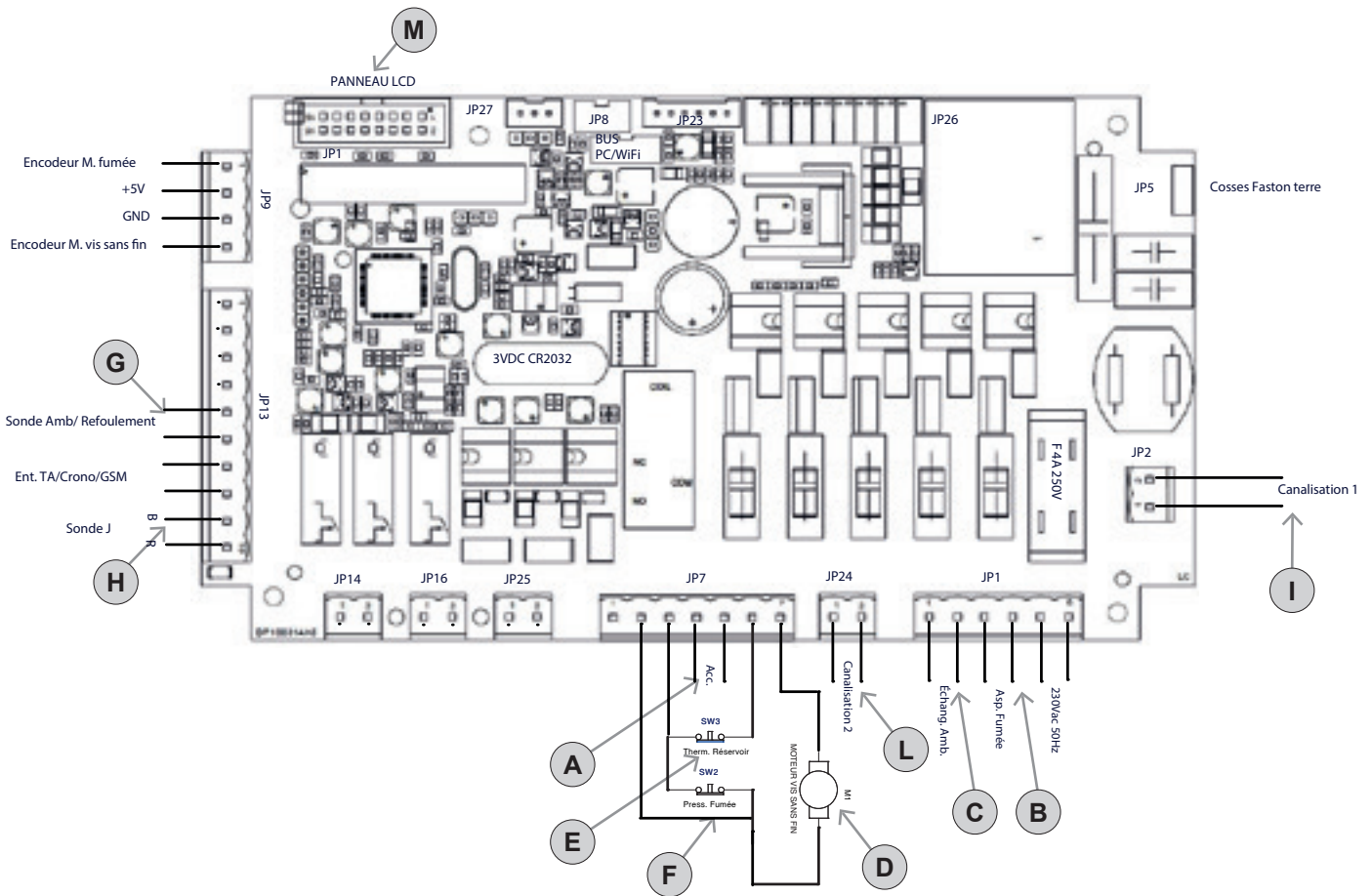


Fig. 4

**LEGENDA TARGHETTA MATRICOLA – LEGEND PRODUCT LABEL
BESCHREIBUNG TYPENSCHILD - LÉGENDE ÉTIQUETTE PRODUIT
LEYENDA PLACA DE CARACTERÍSTICAS**

ITALIANO	ENGLISH	DEUTSCH	FRANÇAIS	ESPAÑOL
Combustibile	Fuel type	Brennstoff	Combustible	Combustible
Potenza termica nominale all'ambiente	Nominal space heat output	Max. Raumnennwärmeleistung	Puissance thermique nominale à l'air	Potencia nominal a la aire
Potenza termica ridotta all'ambiente	Reduced space heat output	Raumteilwärmeleistung	Puissance thermique partielle à l'air	Potencia parcial a la aire
Potenza nominale all'acqua	Nominal heat output to water	Wasserseitig Max. Nennwärmeleistung	Puissance nominale à l'eau	Potencia nominal al agua
Potenza ridotta all'acqua	Reduced heat output to water	Wasserseitig Teilwärmeleistung	Puissance réduite à l'eau	Potencia parcial al agua
Pressione massima di esercizio	Maximum operating waterpressure	Maximaler Betriebsdruck	Pression maximale de fonctionnement	Presion màxima de utilizaciòn
Rendimento alla nominale	Efficiency at nominal heat output	Wirkungsgrad Nennwärmel	Rendement à la puissance nominale	Rendimiento a potencia nominal
Rendimento alla potenza ridotta	Efficiency at reduced heat output	Wirkungsgrad Teillast	Rendement à la puissance réduite	Rendimiento a potencia parcial
Emissioni di CO alla potenza nominale (13% O ₂)	CO emissions at nominal heat output (13% O ₂)	Emissionen bei CO Nennwärmel (13% O ₂)	Émissions de CO à la puissance nominale (13 % O ₂)	Emisiones de CO (ref. 13% O ₂) a potencia nominal
Emissioni di CO alla potenza ridotta (13% O ₂)	CO emissions at partial heat output (13% O ₂)	Emissionen bei CO Teillast (13% O ₂)	Émissions de CO à la puissance réduite (13 % O ₂)	Emisiones de CO (ref. 13% O ₂) a potencia parcial
Distanza minima da materiali infiammabili	Distance between sides and combustible materials	Mindestabstand zu brennbaren Bauteilen mind.	Distance minimale des matériaux inflammables	Distancia mínima con materiales inflammbles
Tensione	Voltage	Spannung	Tension	Tensión
Frequenza	Frequency	Frequenz	Fréquence	Frecuencia
Potenza Max assorbita in funzionamento	Maximum power absorbed when working	Max. aufgenommene Leistung (Betrieb)	Puissance max absorbée durant le fonctionnement	Potencia máxima utilizada en fase de trabajo
Potenza Max assorbita in accensione	Maximum power absorbed for ignition	Max. aufgenommene Leistung (Zündung)	Puissance maximale absorbée lors de l'allumage	Potencia máxima utilizada en fase de arranque
L'apparecchio non può essere utilizzato in una canna fumaria condivisa	The appliance cannot be used in a shared flue	Ofen kann nicht mit andere in ein gemeinsames Kamin funktionieren	L'appareil ne peut pas être utilisé avec un conduit des fumées partagé avec d'autres appareils	No se puede utilizar el aparato en canòn compartido
Leggere e seguire le istruzioni di uso e manutenzione	Read and follow the user's instructions	Bedienungsanleitung lesen und befolgen	Lire et respecter les instructions d'utilisation et d'entretien	Lean y sigan el manual de instrucciones
Usare solo il combustibile raccomandato	Use only recommended fuel	Brennstoff verwenden Nur den vorgeschriebenen	Utiliser uniquement le combustible recommandé	Utilizen solamente combustibles otorgados

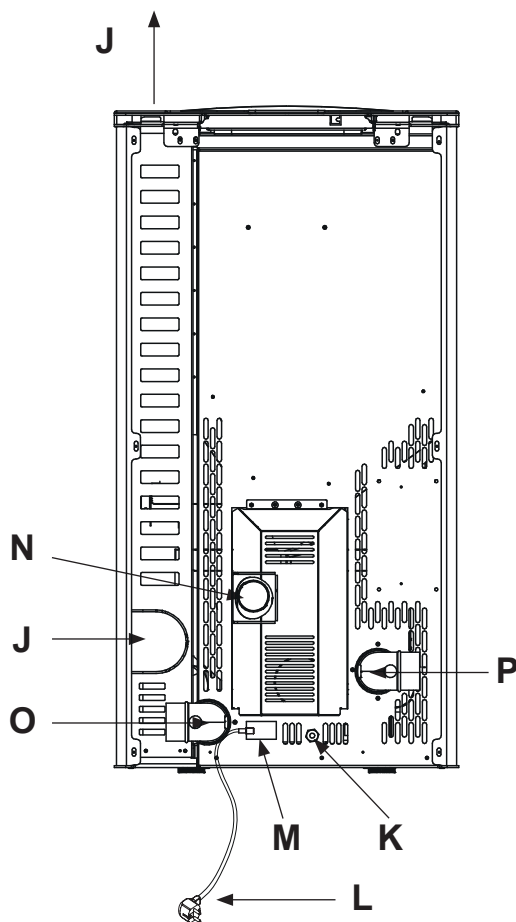
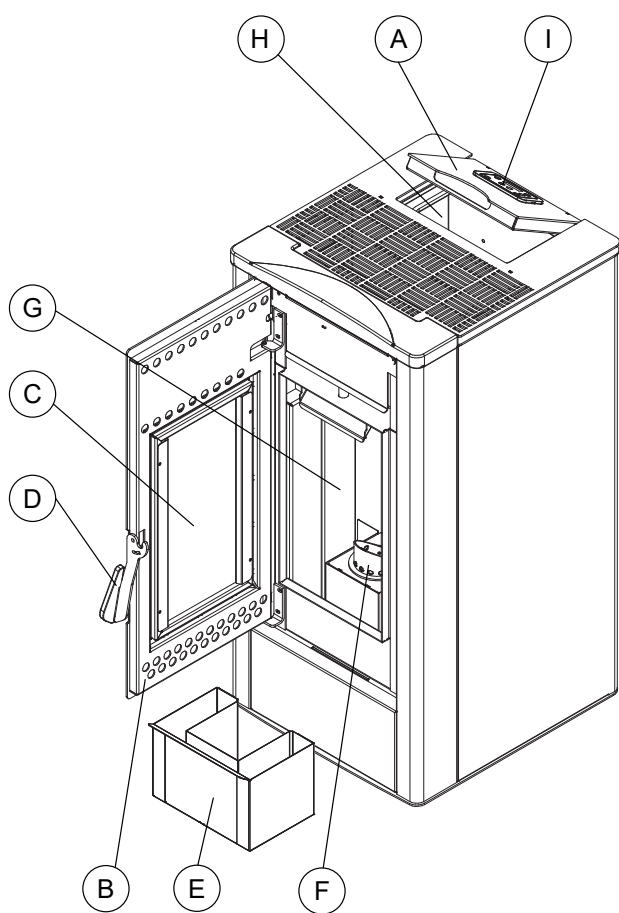
SCHEMA ELETTRICO - WIRING DIAGRAMS - ELEKTRISCHER SCHALTPLAN
SCHÉMA DE CÂBLAGE - DIAGRAMA DE CABLEADO



	ITALIANO	ENGLISH	FRANÇAIS	DEUTSCH	ESPAÑOL
A	Resistenza ad incandescenza	Igniter	Résistance et incandescence	Glutwiderstand	Resistencia
B	Ventilatore scarico fumi	Exhaust fan	Ventilateur évacuation des fumées	Abgasventilator	Turbina expulsion humos
C	Ventilatore ambiente	Room fan	Ventilateur ambiant	Raumluftgebläse	Ventilador de conveccion
D	Dosatore caricamento	Feeding system	Doseur d'alimentation	Spender	Dosador
E	Termostato di sicurezza	Thermostat	Thermostat de sécurité	Raumtemperaturregler	Termostato
F	Pressostato	Vacuum switch	Pressostat	Druckwächter	Presostato
G	Sonda ambiente	Room probe	Sonde ambiante	Raumsonde	Sonda ambiente
H	Sonda fumi	Flue probe	Sonde des fumées	Rauchsonde	Sonda humos
I	Canalizzato 1	Ducted 1	Conduit 1	Abgeleitet 1	Canalizado 1
L	Canalizzato 2	Ducted 2	Conduit 2	Abgeleitet 2	Canalizado 2
M	Cavo collegamento display	Display connection cable	Câble de branchement de l'écran	Verbindungskabel anzeigen	Cable de conexión de pantalla

MATTIA 12 C / 13 2C FILIPPO 12 / 12 C / 13 E2C

DESCRIZIONE - DESCRIPTION - DESCRIPTION - BESCHREIBUNG - DESCRIPCION



	ITALIANO	ENGLISH	FRANÇAIS	DEUTSCH	ESPAÑOL
A	Coperchio serbatoio	Pellet lid	Couvercle du réservoir	Behälterabdeckung	Tapa del tanque
B	Portina focolare	Firebox door	Porte du foyer	Feuertuer	Puerta del hogar
C	Vetro portina	Glass panel	Vitre de la porte	Glastuer	Vidrio puerta
D	Maniglia di apertura	Handle	Poignée d'ouverture	Handgriff	Manija
E	Cassetto cenere	Ash drawer	Tiroir des cendres	Aschenlade	Cajon de ceniza
F	Braciere	Burning pot	Brasier	Brennschale	Brasero
G	Parete focolare	Fireplace	Paroi du foyer	Feuerraum wand	Hogar
H	Serbatoio pellet	Fuel hopper	Réservoir des granulés	Behälter pellet	Tanque pellet
I	Display	Display	Écran	Bedienung	Panel
J	Tubo di uscita fumi	Flue	Tuyau d'évacuation des fumées	Abgasrohr	Tubo salida humos
K	Sonda ambiente	Probe	Sonde ambiante	Sonde	Sonda ambiental
L	Cavo di alimentazione	Power cord	Câble d'alimentation	Speisekabel	Cable de alimentación
M	Interruttore di accensione	Main switch	Interrupteur général	Steuerung der einschaltzeiten	Interruptor
N	Tubo aria comburente	Air intake	Tuyau de l'air comburant	Verbrennungsluftrohr	Tubo aire comburente
O	Uscita canalizzato 1	Ducted outlet 1	Sortie du conduit 1	Kanalausgang 1	Salida canalizada 1
P	Uscita canalizzato 2	Ducted outlet 2	Sortie du conduit 2	Kanalausgang 2	Salida canalizada 2
Q	Uscita aria ambiente dx/sx	Ambient air outlet dx/sx	Sortie de l'air ambient D/G	Umgebungsluftaustritt dx/sx	Salida de aire ambiente dx/sx
R	Uscita aria ambiente	Ambient air outlet	Sortie de l'air ambient	Umgebungsluftaustritt	Salida de aire ambiente

MATTIA 12 C / 13 2C

CARATTERISTICHE TECNICHE / TECHNICAL FEATURES / CARACTÉRISTIQUES TECHNIQUES / TECHNISCHE EIGENSCHAFTEN / CARACTERÍSTICAS TÉCNICAS / TEKNISKE SPECIFIKATIONER

	Min	Max
Puissance thermique introduite	5,1 kW	13,3 kW
Puissance thermique globale (délivrée)	4128 kcal/h 4,8 kW	10234 kcal/h 11,9 kW
Rendement	93,8 %	89,7 %
Température des fumées	87,9 °C	189,9 °C
Débit des fumées	4,12 g/s	7,28 g/s
Consommation horaire de combustible	1,075 kg/h	2,775 kg/h
Autonomie horaire	24 /h	9 /h
Volume chauffable 18/20°C coeff. 0,045 kW	106 m ³	264 m ³
Émissions de CO (à 13 % de O ₂)	276 mg/Nm ³	59 mg/Nm ³
Émissions CO (13 % O ₂)	0,022 Vol.-%	0,005 Vol.-%
Émissions OGC (13 % O ₂)	2 mg/Nm ³	1 mg/Nm ³
Émissions NOx (13 % O ₂)	137 mg/Nm ³	138 mg/Nm ³
Tirage du conduit de fumée	10 Pa	12 Pa
Contenu moyen poussières (13 % O ₂)	19,8 mg/Nm ³	
Dimensions (Largeur x Profondeur x Hauteur)	53 x 50 x 103 cm	
Distances minimums de sécurité (Frontale – Latérale – Postérieure)	80 / 60 / 10 cm	
Sortie fumée	80 mm	
Prise d'air externe	Ø 10 cm	
	Wood Pellet	
Tirage minimum pour dimensionnement du poêle	0.0 Pa	
Poêle adapté aux locaux d'une surface non inférieure à	30 m ³	
Capacité du réservoir d'alimentation	26 kg	
Poids	107 kg	
Débit maximum du ventilateur tangentiel en option	150 m ³ /h	
Conduit 1 et 2	134,4 m ³ /h cad.	
Classe énergétique	A+	
Stufa con circuito di combustione ermetico - Stove provided with sealed burning circuit Appareils à circuit de combustion étanche - Raumluftunabhängiger Ofen - Estufa con circuito de combustión hermética		

REQUISITI ELETTRICI, ELECTRICAL REQUIREMENTS, STANDARDS ÉLECTRIQUES STROMDATEN, REQUISITOS ELÉCTRICOS, STRØMKRAV

Tension	230 V
Fréquence	50 Hz
Puissance max absorbée durant le fonctionnement	165 W
Puissance absorbée à l'allumage électrique	350 W

FILIPPO 12 / 12 C / 13 E2C

CARATTERISTICHE TECNICHE / TECHNICAL FEATURES / CARACTÉRISTIQUES TECHNIQUES / TECHNISCHE EIGENSCHAFTEN / CARACTERÍSTICAS TÉCNICAS / TEKNISKE SPECIFIKATIONER

	Min	Max
Puissance thermique introduite	5,1 kW	13,3 kW
Puissance thermique globale (délivrée)	4128 kcal/h 4,8 kW	10234 kcal/h 11,9 kW
Rendement	93,8 %	89,7 %
Température des fumées	87,9 °C	189,9 °C
Débit des fumées	4,12 g/s	7,28 g/s
Consommation horaire de combustible	1,075 kg/h	2,775 kg/h
Autonomie horaire	24 /h	9 /h
Volume chauffable 18/20°C coeff. 0,045 kW	106 m ³	264 m ³
Émissions de CO (à 13 % de O ₂)	276 mg/Nm ³	59 mg/Nm ³
Émissions CO (13 % O ₂)	0,022 Vol.-%	0,005 Vol.-%
Émissions OGC (13 % O ₂)	2 mg/Nm ³	1 mg/Nm ³
Émissions NOx (13 % O ₂)	137 mg/Nm ³	138 mg/Nm ³
Tirage du conduit de fumée	10 Pa	12 Pa
Contenu moyen poussières (13 % O ₂)	19,8 mg/Nm ³	
Dimensions (Largeur x Profondeur x Hauteur)	53 x 50 x 105 cm	
Distances minimums de sécurité (Frontale – Latérale – Postérieure)	80 / 60 / 10 cm	
Sortie fumée	80 mm	
Prise d'air externe	Ø 10 cm	
	Wood Pellet	
Tirage minimum pour dimensionnement du poêle	0.0 Pa	
Poêle adapté aux locaux d'une surface non inférieure à	30 m ²	
Capacité du réservoir d'alimentation	26 kg	
Poids	107 kg	
Débit maximum du ventilateur tangentiel en option	150 m ³ /h	
Conduit 1 et 2	134,4 m ³ /h cad.	
Classe énergétique	A+	

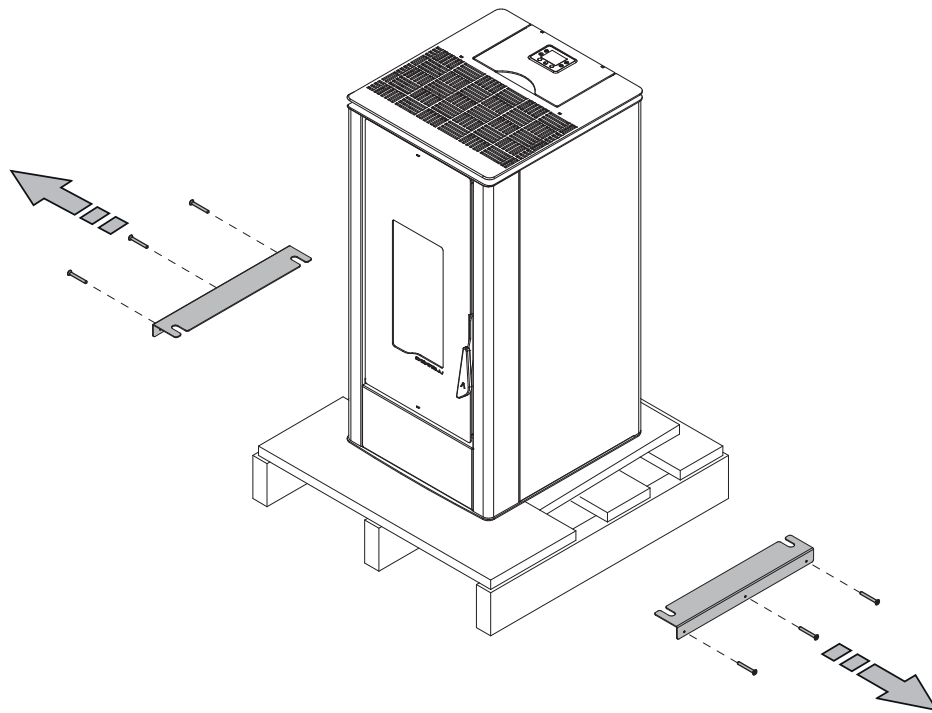
Stufa con circuito di combustione ermetico - Stove provided with sealed burning circuit
Appareils à circuit de combustion étanche - Raumlufunabhängiger Ofen - Estufa con circuito de combustión hermética

REQUISITI ELETTRICI, ELECTRICAL REQUIREMENTS, STANDARDS ÉLECTRIQUES STROMDATEN, REQUISITOS ELÉCTRICOS, STRØMKRAV

Tension	230 V
Fréquence	50 Hz
Puissance max absorbée durant le fonctionnement	165 W
Puissance absorbée à l'allumage électrique	350 W

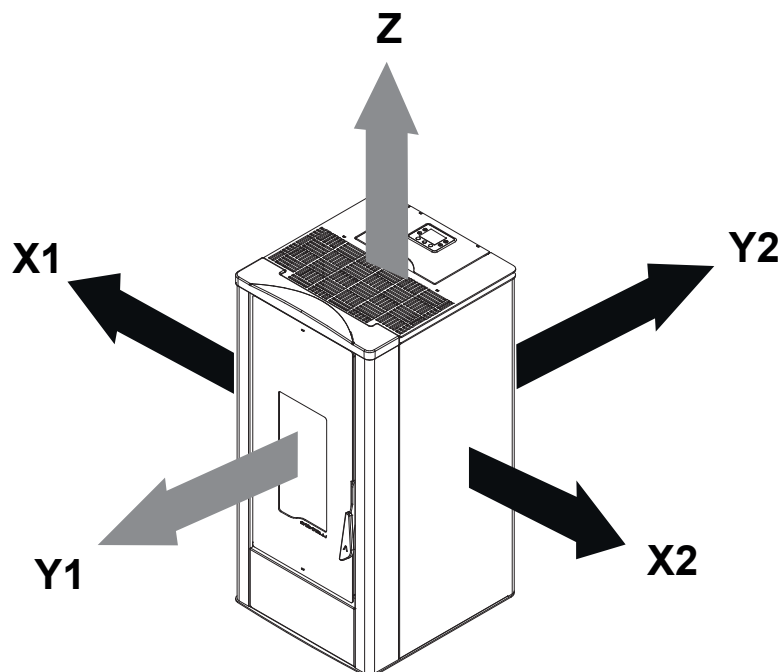
MATTIA 12 C / 13 2C FILIPPO 12 / 12 C / 13 E2C

RIMOZIONE DALLA PALETTA - SCOOP REMOVAL - SCHAUFEL ENTFERNEN
RETRAIT DE LA PALETTE - REMOCION PALETA



DISTANZA MINIMA DAI MATERIALI COMBUSTIBILI - MINIMUM DISTANCE FROM COMBUSTIBLE MATERIALS
MINDESTABSTAND ZU BRENNBAREN MATERIALIEN - DISTANCE MINIMALE À PARTIR DE MATÉRIAUX COMBUSTIBLES
DISTANCIA MÍNIMA DE MATERIALES COMBUSTIBLES

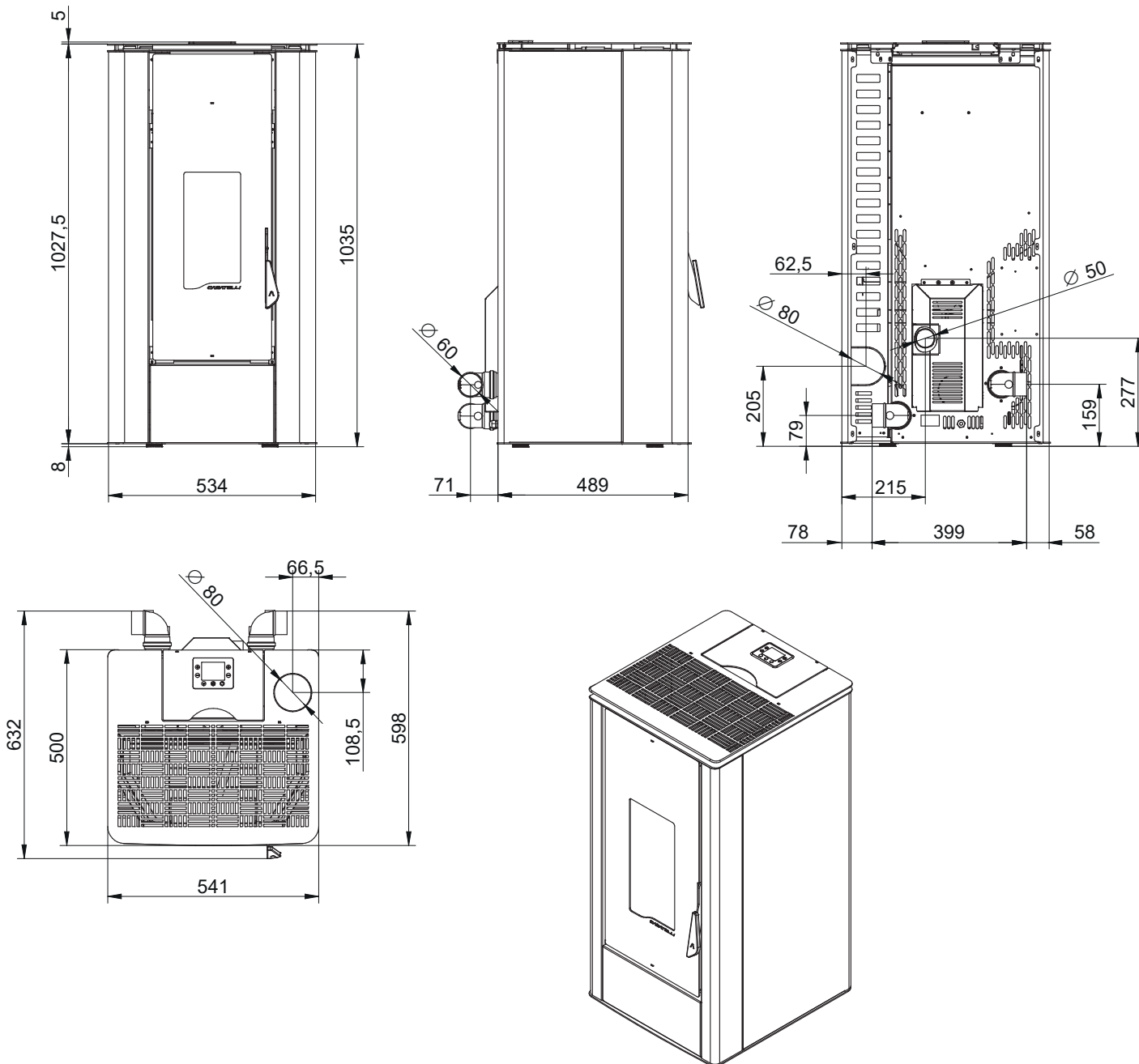
	[cm]
X1	60
X2	60
Y1	80
Y2	10
Z	100



Les images du produit sont purement indicatives

MATTIA 12 C / 13 2C

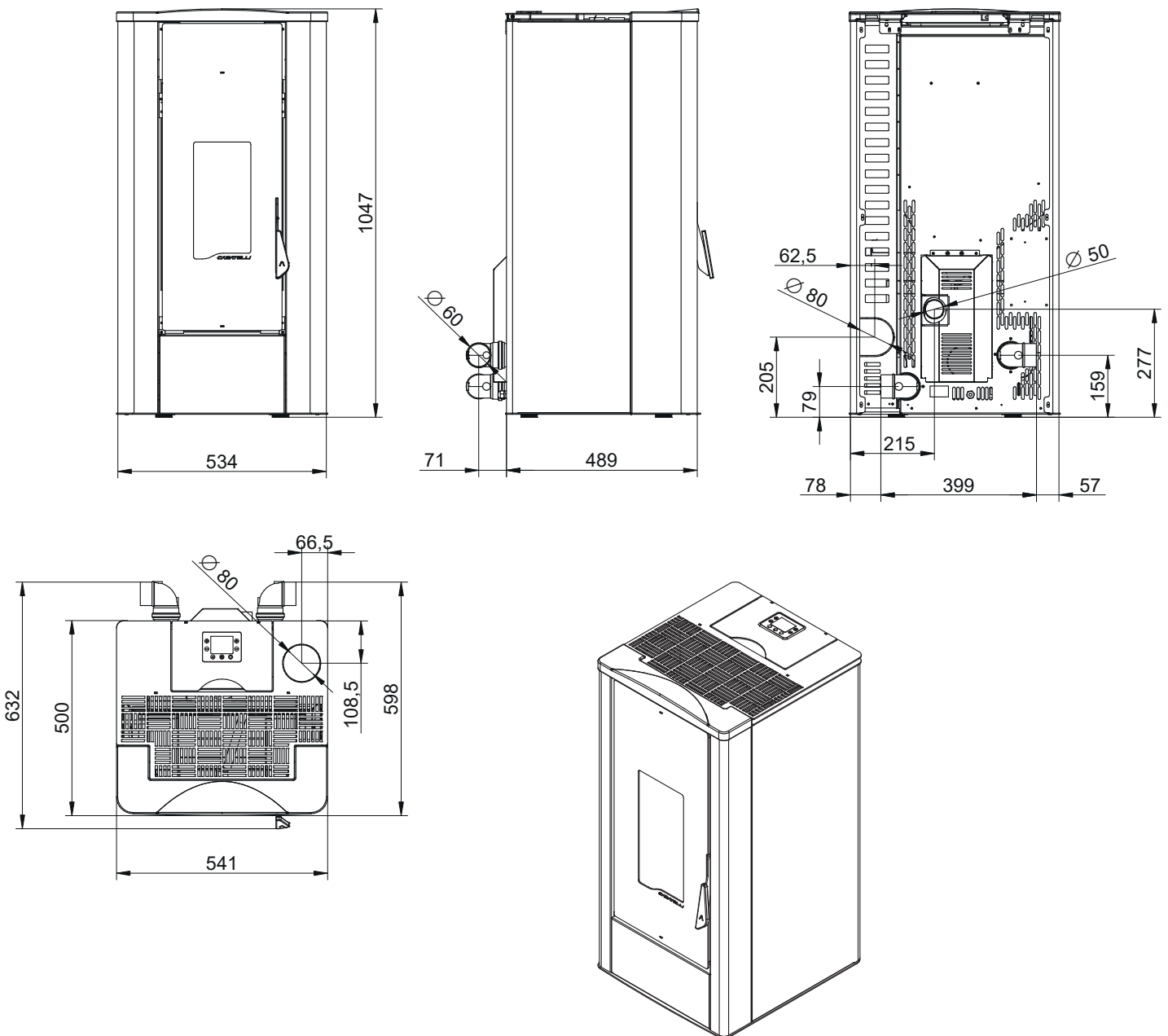
DIMENSIONI - DIMENSIONS - ABMESSUNGEN
DIMENSIONS - DIMENSIONES -



Dimensioni (mm) - Dimensions (mm) - Abmessungen (mm)
Dimensions (mm) - Dimensiones (mm)

FILIPPO 12 / 12 C / 13 E2C

DIMENSIONI - DIMENSIONS - ABMESSUNGEN
DIMENSIONS - DIMENSIONES -



Dimensioni (mm) - Dimensions (mm) - Abmessungen (mm)
Dimensions (mm) - Dimensiones (mm)

ES

Estimado cliente,
en primer lugar queremos agradecerle por su preferencia en adquirir nuestro producto y le damos la enhorabuena por su elección.

Para que pueda hacer el mejor uso de su nueva estufa, por favor siga cuidadosamente las instrucciones de este manual.

ÍNDICE

1	PREMISA GENERAL	> 4-6	9.9	TIPO DE PROGRAMA	
1.1	SIMBOLOGÍA		9.10	HABILITACIÓN DEL PROGRAMA	
1.2	DESTINO DE USO		9.11	EJEMPLO DE PROGRAMACIÓN	
1.3	FINALIDAD Y CONTENIDO DEL MANUAL		10	PARÁMETROS ESTUFA	> 22
1.4	CONSERVACIÓN DEL MANUAL		10.1	CARGA PELLETS	
1.5	ACTUALIZACIÓN DEL MANUAL		10.2	ASPIRACIÓN HUMOS	
1.6	VISIÓN GENERAL		10.3	VENTILADOR AMBIENTE	
1.7	NORMAS PRINCIPALES RESPETADAS Y A CUMPLIR		11	SELECCIÓN IDIOMA MENSAJES	
1.8	GARANTÍA LEGAL		12	REGISTRO ÚLTIMOS ERRORES	
1.9	RESPONSABILIDAD DEL CONSTRUCTOR		13	CANALIZADO	> 22
1.10	CARACTERÍSTICAS DEL USUARIO		13.1	CANALIZADO IZQUIERDO	
1.11	ASISTENCIA TÉCNICA		13.2	CANALIZADO DERECHO	
1.12	PIEZAS DE REPUESTO		14	ERRORES DE DIAGNÓSTICO	> 23
1.13	PLACA DE IDENTIFICACIÓN		14.1	ERROR 1 NO ACTIVO	
1.14	ENTREGA DE LA ESTUFA		14.2	ERROR 2 ALARMA PRESOSTATO	
2	ADVERTENCIAS PARA LA SEGURIDAD	> 7-8	14.3	ERROR 3 FALTA DE PELLET	
2.1	ADVERTENCIAS PARA EL INSTALADOR		14.4	ERROR 4 NO ACTIVO	
2.2	ADVERTENCIAS PARA EL ENCARGADO DEL MANTENIMIENTO		14.5	ERROR 5 ALARMA TEMPERATURA HUMOS ELEVADA	
2.3	ADVERTENCIAS PARA EL USUARIO		14.6	ERROR 6 TERMOSTATO DE SEGURIDAD	
3	CARACTERÍSTICAS DEL COMBUSTIBLE	> 9	14.7	ERROR 7 ALARMA MOTOR HUMOS	
3.1	CARACTERÍSTICAS DEL COMBUSTIBLE		14.8	ERROR 8 NO ACTIVO	
3.2	ALMACENAJE DE PELLETS		14.9	ERROR 9 NO ACTIVO	
4	MOVILIZACIÓN Y TRANSPORTE	> 9	14.10	ERROR 10 NO ACTIVO	
4.1	REMOCIÓN DEL PALÉ DE TRANSPORTE		14.11	ERROR 11 NO ACTIVO	
5	INSTALACIÓN	> 10-16	14.12	ERROR 12 FALTA TENSIÓN DE RED	
5.1	CONSIDERACIONES GENERALES		14.13	ERROR 13 NO ACTIVO	
5.2	PRECAUCIONES PARA LA SEGURIDAD		14.14	ERROR 14 NO ACTIVO	
5.3	LUGAR DE INSTALACIÓN DE LA ESTUFA		14.15	ERROR 15 FALTA ENCENDIDO	
5.4	AIRE COMBURENTE		14.16	ERROR 16 ANOMALÍA SENSOR ASPIRACIÓN (SOLO SI ESTÁ HABILITADO EL SENSOR DE ASPIRACIÓN)	
5.5	DESCARGA DE HUMOS		14.17	ERROR 17 NO ACTIVO	
5.6	NIVELACIÓN DE LA ESTUFA		14.18	ERROR 18 ANOMALÍA CIRCUITO DE ASPIRACIÓN DE HUMOS	
5.7	CONEXIÓN A LAS INSTALACIONES		14.19	ERROR 19 ALARMA EXCESO DE TEMPERATURA MANDO A DISTANCIA (OPCIONAL)	
5.8	OPTIMIZACIÓN DE LA COMBUSTIÓN		15	OPERACIONES PRELIMINARES	> 24-25
5.9	VENTILACIÓN		15.1	CARGA DEL PELLET	
6	MANTENIMIENTO	> 16-17	15.2	ALIMENTACIÓN ELÉCTRICA	
6.1	MANTENIMIENTO		15.3	ENCENDIDO	
7	DESGUACE Y ELIMINACIÓN	> 18	15.4	APAGADO	
8	USO	> 19-20	15.5	FUNCIONAMIENTO CON Sonda AMBIENTE INCORPORADA EN LA ESTUFA	
8.1	PREMISA			PROBLEMAS - CAUSAS - SOLUCIONES	> 26-27
8.2	PRIMER ENCENDIDO		16	LIMPIEZA	> 28-29
8.3	PANEL DE CONTROL			LEYENDA PLACA DE MATRÍCULA	> 30
8.4	MENÚ PRINCIPAL			ESQUEMA ELÉCTRICO	> 31
8.5	CONFIGURACIÓN TEMPERATURA			DESCRIPCIÓN	> 32
8.6	CONFIGURACIÓN DEL PROGRAMA DE FUNCIONAMIENTO			CARACTERÍSTICAS TÉCNICAS	> 33-34
8.7	ENCENDIDO DE LA ESTUFA			RETIRAR EL PALÉ	> 35
8.8	APAGADO DE LA ESTUFA			DISTANCIA MÍNIMA DE MATERIALES COMBUSTIBLES	> 35
8.9	RESET ERRORES DE SISTEMA			DIMENSIONES	> 36-37
8.10	MODALIDAD DE CALEFACCIÓN				
8.11	ECONOMÍA PELLETS				
8.12	MODALIDAD AUTOMÁTICA O MANUAL				
8.13	MANUAL				
8.14	AUTO				
9	PROGRAMACIÓN USUARIO	> 21			
9.1	REGULA FECHA Y HORA				
9.2	PROGRAMADOR SEMANAL				
9.3	NÚMERO DE PROGRAMA				
9.4	DÍA DE LA SEMANA.				
9.5	HORA				
9.6	MINUTOS				
9.7	TEMPERATURA REQUERIDA				
9.8	PROGRAMA REQUERIDO				

1 PREMISA GENERAL

El producto, objeto de este manual, está fabricado y probado siguiendo las prescripciones de seguridad indicada en las directivas europeas de referencia.

Este manual está dirigido a los propietarios de la estufa, a los instaladores, usuarios y encargados del mantenimiento de las estufas y es parte integrante del producto. En caso de dudas sobre el contenido y para cualquier aclaración contactar al fabricante o al servicio de asistencia técnica autorizado citando el número del párrafo del argumento en discusión.

La impresión, la traducción y la reproducción incluso parcial del presente manual deben ser autorizadas por DELKA. Las informaciones técnicas, las representaciones gráficas y las especificaciones presentes en este manual no se pueden divulgar.

No operar si no se han comprendido bien todas las informaciones señaladas en el manual; en caso de dudas, solicitar siempre la asesoría o la intervención de personal especializado DELKA.

DELKA se reserva el derecho a modificar especificaciones y características técnicas y/o funcionales de la estufa en cualquier momento sin aviso previo.

1.1 SIMBOLOGÍA

En el presente manual los puntos de fundamental importancia están evidenciados por la siguiente simbología:



INDICACIÓN: Indicaciones relativas al uso correcto de la estufa y las responsabilidades de los encargados.



ATENCIÓN: Punto en el que se expresa una nota de particular importancia.



PELIGRO: Se expresa una importante nota de comportamiento para la prevención de accidentes o daños materiales.

1.2 DESTINO DE USO



El producto, objeto del presente manual, es un hogar para calentamiento doméstico de interior, alimentado exclusivamente con pellet de madera, por medio del funcionamiento automático.

La estufa funciona únicamente con la puerta del fogón cerrada.

Nunca se debe abrir la puerta durante el funcionamiento de la estufa.



El aparato no está destinado a ser utilizado por personas (incluidos los niños) con capacidades físicas, sensoriales o mentales reducidas, o que carezcan de experiencia o conocimientos, a menos que hayan podido beneficiarse, a través de una persona responsable de su seguridad, de la supervisión o de las instrucciones relativas al uso del aparato.



El uso previsto indicado anteriormente y las configuraciones previstas para la estufa son las únicas permitidas por el fabricante: no utilice la estufa en desacuerdo con las instrucciones proporcionadas.

1.3 FINALIDAD Y CONTENIDO DEL MANUAL

El objetivo del manual es proporcionar las reglas fundamentales y en base para una instalación, mantenimiento y uso correcto del producto. La observancia escrupulosa de lo que se describe en el manual garantiza un alto grado de seguridad y productividad de la estufa.

1.4 CONSERVACIÓN DEL MANUAL CONSERVACIÓN Y CONSULTA

El manual debe ser conservado con cuidado y estar siempre disponible para la consulta, sea por parte del usuario que del personal encargado del montaje y del mantenimiento.

El manual de instalación es parte integrante de la estufa.

DETERIORO O PÉRDIDA

En caso de necesidad solicite otra copia a DELKA.

CESIÓN DE LA ESTUFA

En caso de cesión de la estufa, el usuario está obligado a entregar este manual al nuevo comprador.

1.5 ACTUALIZACIÓN DEL MANUAL

El presente manual refleja el estado de la técnica en el momento de la introducción en el mercado de la estufa.

1.6 VISIÓN GENERAL

INFORMACIONES

Al intercambiar información con el Fabricante de la estufa, consultar el número de serie y los datos de identificación indicados en la placa de número de serie del producto.

MANTENIMIENTO EXTRAORDINARIO

Las operaciones de mantenimiento extraordinario deben ser realizadas por personal cualificado y habilitado para intervenir en el modelo de estufa al que se refiere el presente manual.

RESPONSABILIDAD DE LAS OBRAS DE INSTALACIÓN

La responsabilidad de las obras realizadas para la instalación de la estufa no se pueden considerar a cargo de DELKA, la misma está, y permanece, a cargo del instalador, el cual tiene la responsabilidad de realizar los controles relativos al humero, a la toma de aire y a la correcta solución de instalación propuesta. Además deben respetarse todas las normas de seguridad previstas por la legislación en vigor en el país de instalación de la máquina.

Uso

El uso de la estufa está sujeto, además de las prescripciones contenidas en el presente manual, también al respeto de todas las normas de seguridad previstas por la legislación específica en el estado donde el mismo está instalado.

1.7 NORMAS PRINCIPALES RESPETADAS Y A CUMPLIR

- A) **Directiva 2014/35/UE:** “Material eléctrico destinado para ser utilizado dentro dichos límites de tensión”.
- B) **Directiva 2014/30/UE:** “Armonización de las legislaciones de los Estados miembros relativas a la compatibilidad electromagnética”.
- C) **Directiva 89/391/CEE:** “Actuación de las medidas dirigidas a promover la mejora de la seguridad y de la salud de los trabajadores durante el trabajo”.
- D) **Reglamento UE 305/2011:** “fija condiciones armonizadas para la comercialización de los productos de construcción y abroga la directiva 89/106/CEE”.
- E) **Directiva 1999/34/CE:** “En relación con el acercamiento de las disposiciones legislativas, reglamentarias y administrativas de los países miembros relacionados con la responsabilidad por daño de productos defectuosos”.
- F) **Norma EN 14785/2006:** En relación con los “Aparatos para la calefacción doméstica alimentados con pellet de madera - Requisitos y métodos de prueba”.

1.8 GARANTÍA LEGAL

El usuario para poder aprovechar la garantía legal, en conformidad con la Directiva 1999/44/CE debe observar detalladamente las prescripciones indicadas en el presente manual, y en particular:

- siempre operar dentro de los límites de uso de la estufa;
- realizar siempre un mantenimiento constante y diligente;
- autorizar para el uso de la estufa a personas de capacidad probada, actitud y adecuadamente adiestradas para este fin;
- utilizar componentes de repuesto originales y específicos para el modelo de estufa.

1.8.1 QUEDA EXCLUIDAS DE LA GARANTÍA LAS SIGUIENTES CIRCUNSTANCIAS:

- Sobrecalentamiento incorrecto del aparato, o sea, el uso de combustibles que no respetan los tipos y las cantidades indicadas en las instrucciones suministradas;
- Todas las partes que resultaran defectuosas a causa de negligencia o desatención en el uso, de mantenimiento incorrecto, de instalación no conforme con lo especificado por el fabricante (tome siempre como referencia el manual de instalación y uso suministrado con el aparato);
- Otros daños causados por intervenciones erróneas del mismo usuario al intentar remediar la avería inicial;
- Empeoramiento de los daños, causado por el uso del aparato por parte del usuario después de haber detectado el defecto;
- Los daños causados por el transporte y/o la

movilización;

- Ineficiencia de chimeneas, humeros o partes de la instalación de las que depende el aparato.
- Daños provocados por manipulación en el aparato, agentes atmosféricos, calamidades naturales, actos vandálicos, descargas eléctricas, incendios, defectos de la instalación eléctrica y/o hidráulica.
- No hacer efectuar la limpieza anual de la estufa a un técnico autorizado o personal cualificado, conlleva la anulación de la garantía.
- Las partes sujetas a desgaste normal como juntas, vidrios, revestimientos y rejillas de hierro fundido, detalles pintados, cromados o dorados, las manillas y los cables eléctricos, lámparas, indicadores luminosos, pomos, todas las partes extraíbles del hogar;
- Las variaciones cromáticas de las partes pintadas y de cerámica/serpentina, además de los detalles técnicos de la cerámica por ser características naturales del material y del uso del producto;
- Obras de albañilería;
- Instalaciones específicas (si las hay) no suministradas por el fabricante.

1.8.2 CONDICIONES DE GARANTÍA:

La empresa garantiza el producto, excluidos los elementos sujetos a desgaste normal indicados abajo, durante 2 (dos) años a partir de la fecha de compra que se comprueba mediante:

- un documento de prueba (factura y/o ticket fiscal) que incluya el nombre del vendedor y la fecha en la que se ha realizado la venta;
- el envío del certificado de garantía relleno en un plazo de 8 días a partir de la compra;
- Se entiende por garantía la sustitución o reparación gratuita de las piezas reconocidas defectuosas al origen por defectos de fabricación;
- Para poder utilizar la garantía, en caso de presencia de defectos, el comprador tendrá que conservar el certificado de garantía y mostrarlo junto con el documento expedido en el momento de la compra, al Centro de Asistencia técnica;

También es necesario facilitar:

- recibo fiscal con fecha de compra;
- certificado de conformidad de la instalación expedido por el instalador;

La inobservancia de las prescripciones contenidas en este manual implicará la inmediata anulación de la garantía.

1.8.3 Quedan excluidos de esta garantía todos los funcionamientos anómalos y/o daños al aparato que resulten debidos a las siguientes causas:

- Las intervenciones técnicas que se realicen en el producto para eliminar dichos defectos y daños consiguientes, se tendrán que acordar con el Centro de Asistencia Técnica, el cual se reserva el derecho de

aceptar o no el encargo correspondiente, y en cualquier caso no se realizarán en garantía, sino como asistencia técnica proporcionada bajo las condiciones del caso y específicamente acordadas y según las tarifas en vigor para los trabajos que se deben efectuar;

- Además estarán a cargo del usuario los gastos necesarios para remediar a sus intervenciones técnicas incorrectas, a manipulaciones o, en cualquier caso, factores dañinos para el aparato que no estén asociados a defectos originales;
- A excepción de los límites establecidos por las leyes o reglamentos, también queda excluida cualquier garantía de contención de la contaminación atmosférica y acústica;

La empresa declina cualquier responsabilidad por eventuales daños que puedan, directa o indirectamente, derivar a personas, animales o bienes como consecuencia del incumplimiento de todas las prescripciones indicadas en el manual y concernientes, especialmente a las advertencias sobre la instalación, uso y mantenimiento del aparato.

1.9 RESPONSABILIDAD DEL CONSTRUCTOR

! Con la entrega del presente manual, DELKA declina toda responsabilidad, tanto civil como penal, directa o indirecta, debida a:

- instalación no conforme con las normativas en vigor en el país y con las directivas de seguridad;
- incumplimiento parcial o total de las instrucciones incluidas en el manual, especialmente aquellas referentes a la limpieza periódica prevista;
- instalación por parte de personal no cualificado y/o no formado;
- uso no conforme con las directivas de seguridad;
- modificaciones y reparaciones no autorizadas por el Fabricante realizadas en la estufa;
- uso de repuestos no originales o no específicos para el modelo de estufa;
- mantenimiento escaso;
- eventos excepcionales.

1.10 CARACTERÍSTICAS DEL USUARIO

! El usuario de la estufa debe ser un adulto y una persona responsable con los conocimientos necesarios para el mantenimiento rutinario de los componentes de la estufa.



Prestar atención a que los niños no se acerquen a la estufa mientras esté en funcionamiento, con la intención de jugar con ella.

1.11 ASISTENCIA TÉCNICA

DELKA pone a disposición una amplia red de centros de asistencia técnica especializados, formados y preparados directamente en la empresa.

La sede central y nuestra red de ventas está a su disposición para dirigirlo hacia el centro de asistencia autorizado más cercano.

1.12 PIEZAS DE REPUESTO

Utilizar exclusivamente piezas de repuesto originales.

No esperar que los componentes se desgasten del uso antes de proceder a su sustitución.

Sustituir un componente desgastado antes de la ruptura favorece la prevención de accidentes provocados de la ruptura imprevista de los componentes, que podrían provocar daños graves a personas y cosas.

Realizar los controles periódicos de mantenimiento como se indica en el capítulo "Mantenimiento".

1.13 PLACA DE IDENTIFICACIÓN

La placa de matrícula colocada en la estufa muestra todos los datos característicos relativos al producto, incluidos los datos del Fabricante, el número de Matrícula y la marca **CE**.

1.14 ENTREGA DE LA ESTUFA

La estufa se entrega perfectamente embalada con cartón o lona termocontraíble y fijada a una plataforma de madera que permite la movilización por medio de carretillas elevadoras y/u otros medios.

En el interior de la estufa se encuentra el siguiente material:

- manuales de instrucciones.

2 ADVERTENCIAS PARA LA SEGURIDAD

2.1 ADVERTENCIAS PARA EL INSTALADOR

Cumplir con las prescripciones indicadas en el presente manual.

- Las instrucciones de montaje y desmontaje de la estufa están reservadas sólo a los técnicos especializados.
- Siempre se recomienda que los usuarios se dirijan a nuestro servicio de asistencia para las solicitudes de técnicos cualificados. Si intervienen otros técnicos se recomienda asegurarse sobre sus reales capacidades.
- La responsabilidad de las obras realizadas en el espacio de ubicación de la estufa es, y permanece, a cargo del usuario; el mismo debe realizar también la ejecución de los controles relativos a las soluciones de instalación propuestas.
- El usuario debe cumplir con todos los reglamentos de seguridad locales, nacionales y europeos.
- El equipo tendrá que instalarse sobre pavimentos de capacidad de carga adecuada.



Comprobar que las predisposiciones del humero y de la toma de aire estén en conformidad con el tipo de instalación.

- No realizar conexiones eléctricas suspendidas con cables provisorios o sin aislar.
- Comprobar que la conexión a tierra de la instalación eléctrica sea eficiente.
- Está prohibido instalar la estufa en dormitorios, cuartos de baño o ducha, en lugares destinados al almacenamiento de material combustible y en estudios.

Está permitida la instalación en estudios sólo en aparatos herméticos e instalados debidamente según la normativa pertinente;

- En ningún caso, la estufa deberá ser instalada en lugares donde esté expuesta al contacto con agua, y menos aún, a salpicaduras de agua, puesto que ello podría provocar riesgo de quemaduras y cortocircuito.
- Para las normas de seguridad contra incendios se deben respetar las distancias de seguridad de objetos inflamables o sensibles al calor (sofás, muebles, revestimientos de madera, etc.).
- Si hubiera objetos presentes altamente inflamables (cortinas, moqueta, etc.) estas distancias deberán ser aumentadas de 1 metro.

2.1.1 ADVERTENCIAS PARA EL INSTALADOR

El instalador, antes de empezar las fases de montaje o desmontaje de la estufa, debe cumplir con las precauciones de seguridad dispuestas por la ley y en especial:

- A) no operar en condiciones adversas;
- B) actuar en perfectas condiciones psicofísicas y comprobar que los equipos para la prevención

- de accidentes individuales y personales estén íntegros y funcionen debidamente;
- C) colocarse los guantes de prevención de accidentes;
- D) usar zapatos de prevención de accidentes;
- E) utilizar equipos con aislamiento eléctrico;
- F) comprobar que la zona donde se van a realizar las operaciones de montaje y desmontaje esté libre de obstáculos.

2.2 ADVERTENCIAS PARA EL ENCARGADO DEL MANTENIMIENTO



Cumplir con las prescripciones indicadas en el presente manual.

- Usar siempre los equipos de seguridad individual y los demás medios de protección.
- Si el suelo es de material combustible, se sugiere utilizar una protección de material incombustible (acero, cristal...) que proteja también la parte frontal de una posible caída de combustos durante las operaciones de limpieza.
- En funcionamiento se pueden oír ruidos provocados por dilatación de las partes metálicas, sobre todo en la primeras fases de encendido/calefacción y apagado/enfriamiento.
- Antes de iniciar cualquier operación de mantenimiento, asegurarse de que la estufa, si se utiliza, se haya enfriado.
- Si incluso uno solo de los dispositivos de seguridad está mal regulado o no funciona, la estufa debe considerarse no funcional.
- El usuario no especializado debe estar tutelado del encendido en cualquier parte que puede ser sujeto de peligro. Por lo tanto no debe estar autorizado a intervenir en partes internas de riesgo (eléctrico o mecánico), ni siquiera si está prescrita la desconexión de la alimentación eléctrica
- Retirar la alimentación eléctrica antes de actuar sobre las partes eléctricas, electrónicas o conectores.

2.3 ADVERTENCIAS PARA EL USUARIO



No tocar y no acercarse al vidrio de la puerta, podría producir quemaduras;

- no mirar la llama por largo tiempo;
- no tocar la salida de humos;
- no descargar las cenizas incandescentes (prestar atención y asegurarse de que están totalmente apagadas y frías antes de aspirarlas o arrojarlas);
- no abrir la puerta de vidrio;
- no abrir el cajón de cenizas (donde esté previsto);
- No tocar y no acercarse al vidrio de la puerta, podría producir quemaduras;
- no mirar la llama por largo tiempo;
- no tocar la salida de humos;
- no realizar ningún tipo de limpieza;
- no descargar las cenizas incandescentes (prestar atención y asegurarse de que están totalmente apagadas y frías antes de aspirarlas o arrojarlas);

- no abrir la puerta de vidrio;
- no abrir el cajón de cenizas (donde esté previsto);
- No utilizar el aparato como incinerador de residuos.
- Está prohibido hacer funcionar el producto con la puerta abierta o con el vidrio roto.
- Está prohibido realizar modificaciones no autorizadas en el aparato.
- No utilizar líquidos inflamables durante el encendido (alcohol, gasolina, petróleo, etc.).
- Después de un fallo de encendido se debe eliminar el pellet que se ha acumulado en el brasero, antes de volver a encender la estufa.
- El depósito de pellet siempre debe estar cerrado con su tapa.
- Antes de realizar cualquier intervención, deje que el fuego en la cámara de combustión disminuya gradualmente hasta que se apague y enfríe por completo, y desconecte el enchufe de la toma de corriente.
- Antes de comenzar cualquier operación, el usuario o cualquiera que utilice el producto, tendrá que haber leído y entendido, en su totalidad, el contenido de este manual de instalación y uso. Los errores o configuraciones equivocadas pueden provocar condiciones de peligro y/o funcionamiento irregulares.
- El pellet es el único tipo de combustible admitido para este aparato.
- No utilizar el aparato para secar ropa. Mantener los tendederos o similares a una distancia adecuada del producto. Peligro de incendio.
- El cable eléctrico nunca debe estar en contacto con el tubo de descarga de humos, ni con cualquier otra parte de la estufa.
- ¡Los embalajes NO son juguetes, podrían provocar riesgo de asfixia o estrangulación y otros peligros para la salud! Mantener apartadas de los embalajes a las personas (incluidos los niños) con capacidades físicas o mentales reducidas, sin experiencia o sin los conocimientos necesarios. La estufa NO es un juguete.
- Vigilar constantemente a los niños para asegurarse de que no jueguen con el aparato.
- La limpieza y el mantenimiento que debe realizar el usuario no debe ser realizada por niños sin vigilancia.
- Durante el funcionamiento, la estufa alcanza altas temperaturas: mantener apartados a los niños y los animales y utilizar equipos de protección individual ignífugos adecuados para la protección del calor.
- Si el suelo es de material combustible, se sugiere utilizar una protección de material incombustible (acero, cristal...) que proteja también la parte frontal de una posible caída de combustos durante las operaciones de limpieza.
- En funcionamiento se pueden oír ruidos provocados por dilatación de las partes metálicas, sobre todo en la primeras fases de encendido/calefacción y apagado/enfriamiento.

2.3.1 ADVERTENCIAS Y RECOMENDACIONES PARA EL USUARIO

- Cumplir con las prescripciones indicadas en el presente manual.
- Respetar las instrucciones y las advertencias evidenciadas en las placas expuestas en la estufa.
- Las placas son dispositivos para la prevención de accidentes, por lo que se deben poder leer siempre. Si estuvieran dañadas o fueran ilegibles, es obligatorio sustituirlas, pidiendo el repuesto original al Fabricante.
- Utilizar solo el combustible conforme a las indicaciones que figuran en el capítulo relativo a las características del combustible mismo.
- Seguir escrupulosamente el programa de mantenimiento ordinario y extraordinario.
- No utilizar la estufa sin antes haber realizado la inspección diaria como está prescrito en el capítulo "Mantenimiento" del presente manual.
- No utilizar la estufa en caso de funcionamiento anómalo, sospecha de rotura o ruidos insólitos.
- No arrojar agua en la estufa en funcionamiento o para apagar el fuego en el brasero.
- No apagar la estufa desconectando la conexión eléctrica de red.
- No apoyarse en la puerta abierta, podría comprometer la estabilidad.
- No usar la estufa como soporte o anclaje de ningún tipo.
- No limpiar la estufa hasta que la estructura y las cenizas se hayan enfriado completamente.
- Tocar la puerta solo con la estufa fría.
- Realizar todas las operaciones con la máxima seguridad y tranquilidad.



En caso de incendio de la chimenea, ponerse en contacto con los bomberos.



En caso de mal funcionamiento de la estufa debido a un tiro no ideal del humero, realizar la limpieza siguiendo el procedimiento descrito.



La limpieza del humero debe ser realizada según lo descrito en el párrafo 6.



No tocar las partes pintadas durante el funcionamiento para evitar daños a la pintura.



TOUTES LES UTILISATIONS DIFFÉRENTES DE CE QUI EST INDIQUÉ DANS CE MANUEL SONT RIGOREUSEMENT INTERDITS

3 CARACTERÍSTICAS DEL COMBUSTIBLE

3.1 CARACTERÍSTICAS DEL COMBUSTIBLE

El pellet (fig. 3.1) es un producto compuesto por varios tipos de madera prensada a través de procedimientos mecánicos de conformidad con las normativas sobre protección ambiental, es el único combustible previsto para este tipo de estufa.

La eficiencia y la potencialidad térmica de la estufa pueden variar en relación al tipo y a la calidad del pellet utilizado.

Aconsejamos el uso de pellet clase A1 (norma ISO 17225-2, ENplus A1, DIN Plus o NC 444 categoría "High Performance NF Pellets biocarburentes Calidad").

La estufa está dotada de un depósito de almacenamiento de pellet cuya capacidad está indicada en la tabla de datos característicos en el párrafo 14.

El compartimiento está posicionado en la parte superior, siempre debe poder abrirse para poder realizar la carga del pellet y debe permanecer cerrado durante el funcionamiento de la estufa.



Por motivos de control de la temperatura de ejecución no es posible el funcionamiento con madera tradicional.



Está prohibido usar la estufa como incinerador de residuos.

3.2 ALMACENAJE DE PELLETS



El pellet debe ser almacenado en un lugar seco y no demasiado frío.

Se recomienda almacenar algunas bolsas de pellet en el lugar donde se utiliza la estufa o en un local adyacente, siempre que la temperatura y la humedad de éste sean adecuadas.

El pellet húmedo y/o frío (5°C) reduce la potencialidad térmica del combustible y obliga la realización de un mayor mantenimiento de limpieza del brasero (material sin quemar) y del fogón.



Prestar particular atención en el almacenaje y movilización de las bolsas de pellet. Se debe evitar su trituración y la formación de aserrín.

Si se introduce aserrín en el depósito de la estufa, este podría causar el bloqueo del sistema de carga del pellet.

Mantener el combustible a una distancia adecuada de la estufa.

El uso de pellet de calidad deficiente puede comprometer el funcionamiento normal de la estufa de pellet y determinar la anulación de la garantía.



fig. 3.1

4 MOVILIZACIÓN Y TRANSPORTE

La estufa se entrega con todas las partes previstas. Prestar atención a la tendencia de desequilibrio de la estufa.

El centro de gravedad de la estufa está desplazado en la parte delantera.

Tener muy en cuenta lo antes mencionado durante el desplazamiento de la estufa en el soporte de transporte.

Durante el levantamiento evitar tirones o movimientos bruscos.

Asegurarse que la carretilla elevadora tenga una capacidad superior al peso de la estufa para elevar.

El conductor de los medios de elevación tendrá toda la responsabilidad del levantamiento de las cargas.



Prestar atención que los niños no jueguen con los componentes del embalaje (por ej. películas y poliestireno). ¡Peligro de asfixia!

4.1 REMOCIÓN DEL PALÉ DE TRANSPORTE

Para retirar la estufa del palé de transporte siga las instrucciones incluidas en la pág. 36.

5 INSTALACIÓN

5.1 CONSIDERACIONES GENERALES

En los siguientes párrafos se describen algunas indicaciones que se deben respetar para obtener el rendimiento máximo del producto adquirido.

Las siguientes indicaciones quedan sujetas al cumplimiento de eventuales leyes y normativas nacionales, regionales y comunales vigentes en el país donde se realiza la instalación del producto.

La instalación debe ser realizada por personal cualificado en cumplimiento de la norma UNI 10683.

5.2 PRECAUCIONES PARA LA SEGURIDAD

La responsabilidad de las obras realizadas en el espacio de ubicación de la estufa es, y permanece, a cargo del usuario; el mismo debe realizar también la ejecución de los controles relativos a las soluciones de instalación propuestas.

El usuario debe cumplir con todos los reglamentos de seguridad locales, nacionales y europeos.

El equipo tendrá que instalarse sobre pavimentos de capacidad de carga adecuada.

Las instrucciones de montaje y desmontaje de la estufa están reservadas sólo a los técnicos especializados. Siempre se recomienda que los usuarios se dirijan a nuestro servicio de asistencia para las solicitudes de técnicos cualificados.

Si intervienen otros técnicos se recomienda asegurarse sobre sus reales capacidades. El instalador, antes de empezar las fases de montaje o desmontaje de la estufa, debe cumplir con las precauciones de seguridad dispuestas por la ley y en

particular:

- A) no operar en condiciones adversas;
- B) actuar en perfectas condiciones psicofísicas y comprobar que los equipos para la prevención de accidentes individuales y personales estén íntegros y funcionen debidamente;
- C) colocarse los guantes de prevención de accidentes;
- D) usar zapatos de prevención de accidentes;
- E) utilizar equipos con aislamiento eléctrico;
- F) comprobar que la zona donde se van a realizar las operaciones de montaje y desmontaje esté libre de obstáculos.

5.3 LUGAR DE INSTALACIÓN DE LA ESTUFA

En la página 36 de este manual figuran las distancias mínimas de seguridad, expresadas en cm, que deben respetarse al colocar la estufa con respecto a los materiales y objetos combustibles.

Proteger todas las estructuras que podrían incendiarse si están expuestas a calor excesivo.

Pavimentos constituidos por material inflamable como por ejemplo: madera, parqué, linóleo, laminado o cubiertos por alfombras, deben estar protegidos por una base ignífuga bajo la estufa, de dimensiones adecuadas. Esta base puede ser, por ejemplo, de acero, pizarra prensada, vidrio o piedra y debe cubrir el pavimento en la zona de abajo de la estufa, el tubo de conexión de los humos y sobresalir en la parte delantera por lo menos 90 cm.

El fabricante declina toda responsabilidad por eventuales variaciones de las características del material constituyente el pavimento debajo de la protección.

Eventuales elementos de madera (ej. vigas) o de material combustible colocados cerca de la estufa deben protegerse con material ignífugo.

Paredes o elementos inflamables deben ser mantenidos a una distancia de por lo menos 150 cm de la estufa.



Dejar un espacio técnico accesible para eventuales mantenimientos.

Respetar siempre la distancia mínima de seguridad de los materiales inflamables (x), indicada en la placa de identificación de los tubos utilizados para realizar la chimenea (fig. 5.2).

Pi = Pared inflamable

Pp = Protección del pavimento



Está prohibido instalar la estufa en dormitorios, habitaciones pequeñas o en ambientes con polvos en atmósferas potencialmente explosivas.

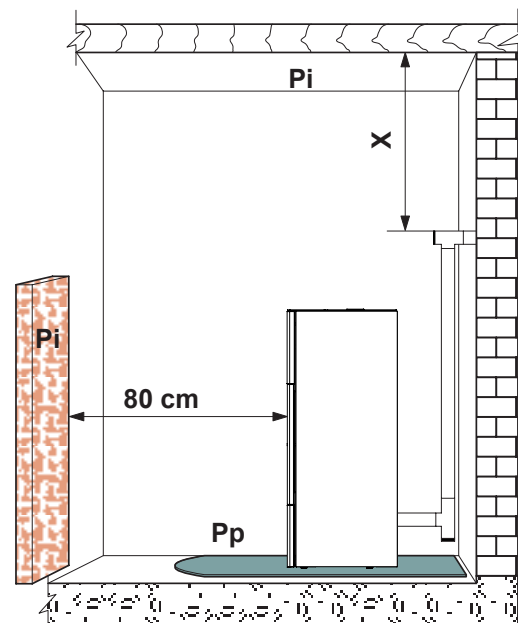


Fig. 5.2

Las imágenes del producto son meramente indicativas

5.4 AIRE COMBURENTE



La estufa, durante su funcionamiento, extrae una cantidad de aire del local donde está instalada (exceptuando los productos de la serie hermética que pueden extraerlo directamente del exterior); el aire extraído deberá ser reintegrado a través de una toma de aire externa al local (fig. 5.3 - TA = Toma de aire).

Si la pared trasera de la estufa es una pared externa, realizar un orificio para la aspiración del aire comburente a una altura del suelo de aproximadamente 20-30 cm respetando las indicaciones de dimensión que figuran en la ficha técnica del producto al final del manual.

Externamente debe ser puesta una rejilla de ventilación permanente que no pueda cerrarse; en zonas con mucho viento y expuestas a la intemperie, prever una protección contra la lluvia y el viento.

Asegurarse que la toma de aire esté colocada de modo que no se obstruya accidentalmente.

En el caso en que fuera imposible realizar la toma de aire externa en la pared trasera a la estufa (pared no perimetral) debe ser realizado un orificio en una pared externa del local en donde se coloca la estufa.

Si no es posible hacer la toma de aire externa en el local, es posible hacer el agujero externo en un local adyacente siempre y cuando esté en comunicación permanente con la rejilla de tránsito. (fig. 5.4 - C = Tambucho, G = Rejilla, S = Persiana)

La normativa UNI 10683 prohíbe la extracción de aire comburente de garajes, almacenes de material combustible o con actividad con peligro de incendio.

Si hay otros aparatos de calefacción en el local, las tomas de aire de combustión deben garantizar el volumen de aire necesario para el correcto funcionamiento de todos los dispositivos.

Si en la habitación en donde está ubicada la estufa se encuentran funcionando uno o más ventiladores de extracción (campanas de aspiración) se podría comprobar un funcionamiento anómalo en la combustión causado por la poca cantidad de aire comburente.

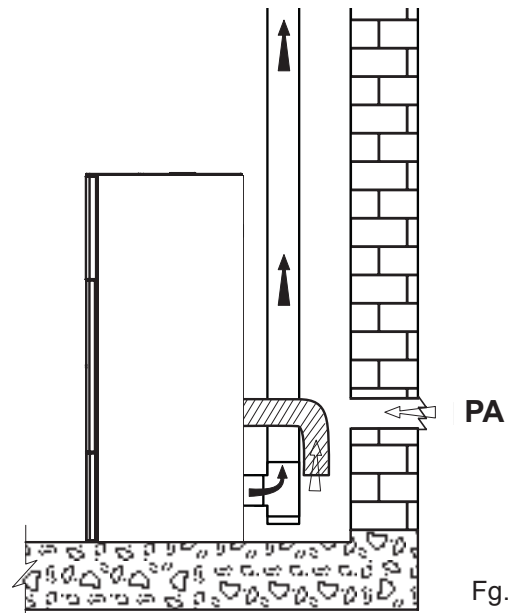


Fig. 5.3

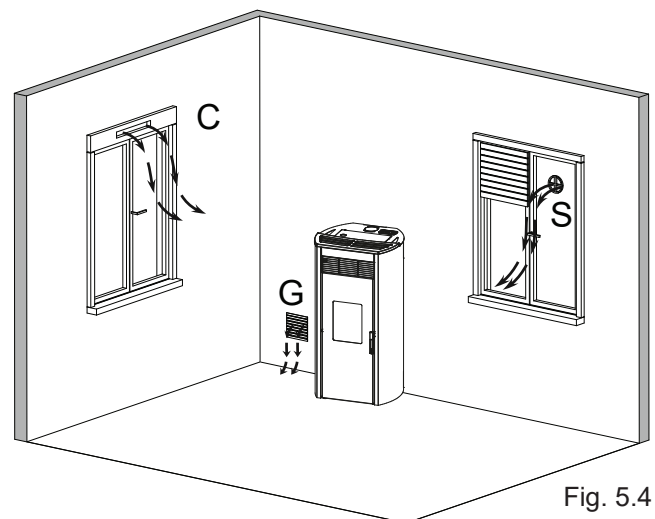


Fig. 5.4

ESTUFAS DE LA SERIE “HERMÉTICA”

Para la instalación de una estufa de pellet de la serie “Hermética” es posible como alternativa:

- canalizar el aire comburente aprovechando un tubo de descarga coaxial para la expulsión de los humos y la extracción del aire; por lo tanto, no es necesario realizar una toma de aire clásica en el local (fig. 5.5 A, B=Entrada aire C,D=Salida humos);
- conectar la entrada de aire comburente de la estufa a la toma de aire a través de un conducto específico (fig. 5.6).

5.5 DESCARGA DE HUMOS

La estufa funciona con la cámara de combustión en depresión, por lo tanto es fundamental comprobar la estanquidad de la descarga de humo.

La estufa debe estar conectada a un sistema de evacuación de humos exclusivo e idóneo para garantizar la correcta dispersión en la atmósfera de los productos de combustión.

Los componentes que constituyen el sistema de evacuación de los humos deben ser declarados idóneos a las condiciones específicas de funcionamiento y provistos de marca CE.

! Es obligatorio realizar un primer tramo vertical de 1,5 metros mínimos para garantizar la correcta expulsión de los humos.

Se aconseja realizar un máximo de 3 variaciones de dirección, además de la que deriva de la conexión trasera de la estufa a la chimenea, utilizando curvas a 45-90° o empalmes con forma de T (fig. 5.7).

Utilizar siempre un empalme con forma de T con tapón de inspección para cada variación horizontal y vertical del recorrido de descarga de humos.

☞ En la primera T, en la salida de la descarga de humos de la estufa, es necesario conectar en la parte de abajo un tubo para la evacuación de la condensación eventual que puede formarse en la chimenea (Fig. 5.7a).

Los tramos horizontales deben tener una longitud máxima de 2-3 m con una inclinación hacia arriba de un 3-5% (fig. 5.7).

Fijar las tuberías con collares especiales a la pared.

El empalme de descarga de los humos NO DEBE SER conectado:

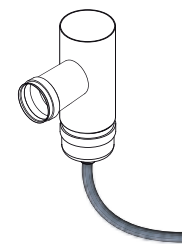
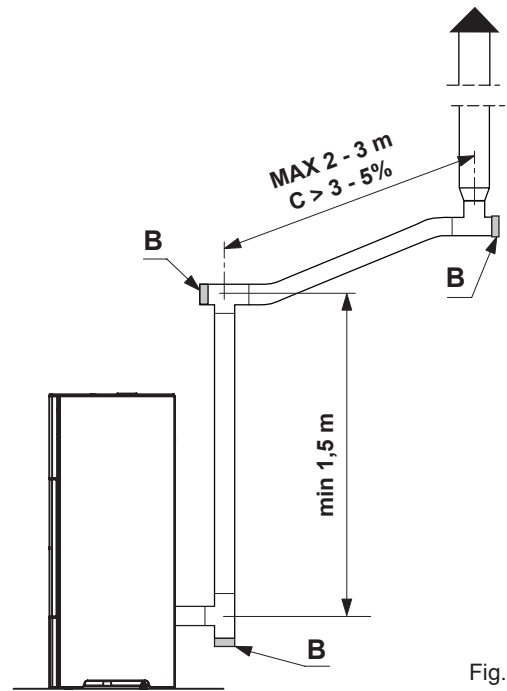
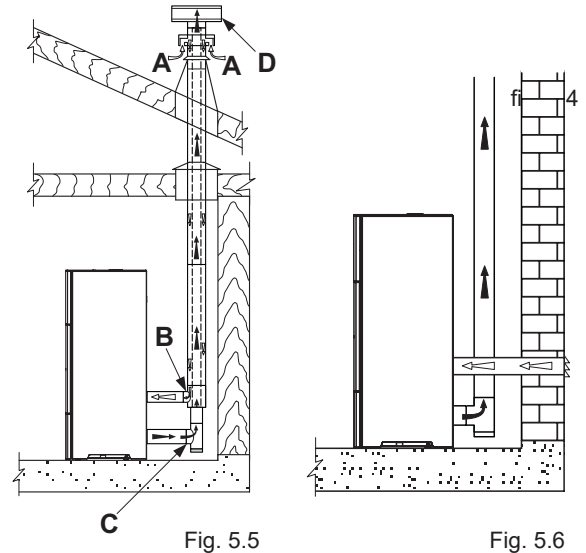
- a una chimenea utilizada por otros generadores (calderas, estufas, chimeneas, etc...);
- a sistemas de extracción de aire (campanas, respiradores, etc...) incluso si están “entubados”.

Está prohibido instalar válvulas de interrupción y de tiro.

La descarga de los productos de combustión debe estar prevista en el techo.

ESTUFAS DE LA SERIE “HERMÉTICA”

Para la instalación de una estufa de pellet de la serie “Hermética” se puede utilizar un tubo coaxial específico que permite expulsar los humos y la canalización del aire comburente exterior (fig. 5.5 A,B=Entrada de aire C,D=Salida de humos).



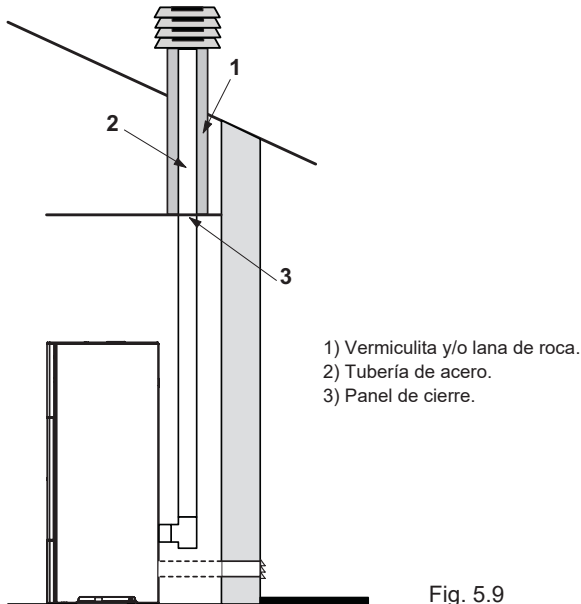


Fig. 5.9

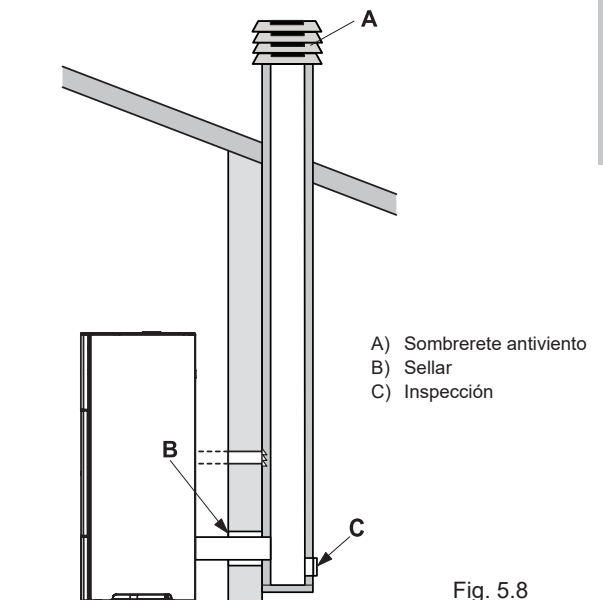


Fig. 5.8

5.5.1 Descarga de techo por medio de chimenea tradicional

La chimenea para la descarga de humos debe ser realizada de conformidad con las normas UNE 10683- EN 1856-1-2- EN 1857- EN 1443- EN 13384-1-3- EN 12391-1 en lo que respecta a las dimensiones y también los materiales utilizados para su fabricación.

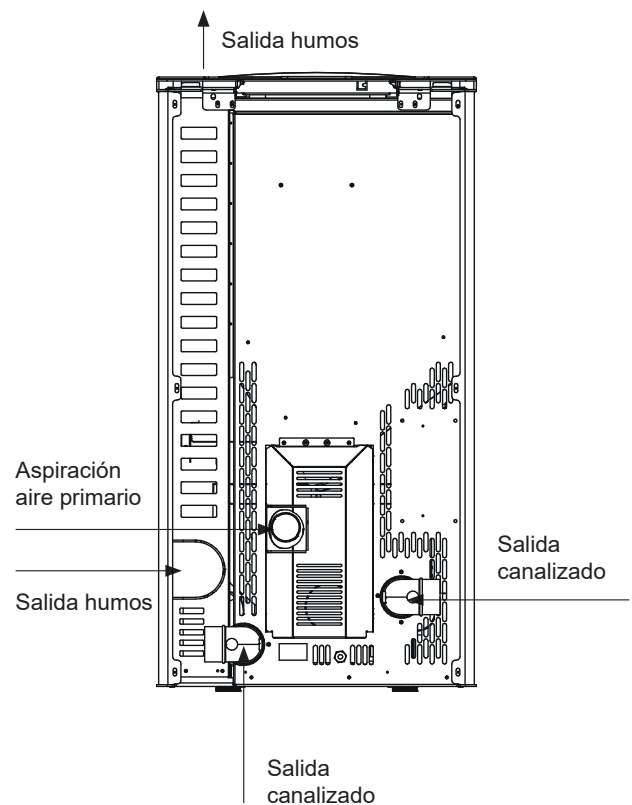
Chimeneas DETERIORADAS, fabricadas con materiales no adecuados (fibrocemento, acero galvanizado, etc... Con superficie interna rugosa y porosa) están fuera de la ley y perjudican el buen funcionamiento de la estufa.

La descarga de los humos a través de una chimenea tradicional (Fig. 5.8) puede ser realizado siempre que se esté seguro sobre el estado de mantenimiento de la chimenea;

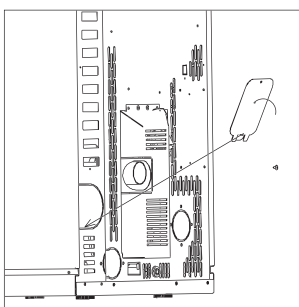
! En caso de chimenea con sección mayor es necesario "entubar" la chimenea con una tubería de acero (con diámetro en función del recorrido) debidamente aislada (Fig. 5.9).

Asegurarse que la conexión de la chimenea en mampostería esté correctamente sellada.

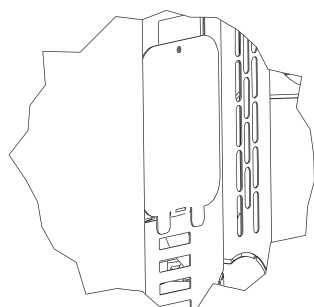
! En caso de pasaje de los tubos a través de techos o paredes de madera se recomienda utilizar para atravesarlos los kit adecuados, certificados, disponibles en el mercado.



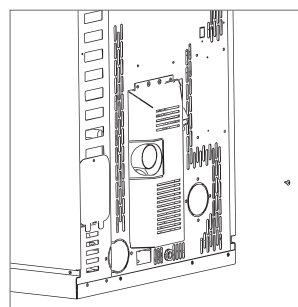
5.5.2 Instrucción para realizar la descarga superior NO VÁLIDO PARA EL MERCADO FRANCÉS



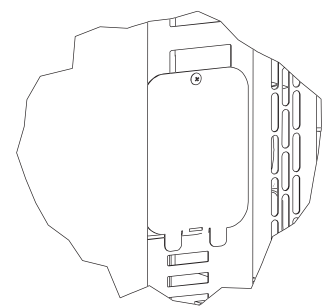
1. Enganchar la protección en el lado inferior en las sedes correspondientes.



2. Detalle del posicionamiento.



3. Desbloquear la tapa con el tornillo correspondiente.



4. Detalle de la protección instalada correctamente.

VÁLIDO SOLO PARA EL MERCADO FRANCÉS

« Les prescriptions suivantes sont conformes à la Réglementation Française. Pour les installations hors de cet Etat, c'est la Réglementation Locale en cours qui s'applique »

INSTALLATION ETANCHE

Vous pouvez canaliser l'air de combustion à l'aide d'un raccordement coaxial (tuyau d'échappement pour l'expulsion de la fumée et un autre pour l'aspiration de l'air), de sorte qu'il n'est pas nécessaire d'avoir une admission d'air classique dans la pièce (Zone 2-Zone 3).

Le décret N° 2008-1231 article R131-2 dispense de l'entrée d'air directement extérieure puisque l'appareil dispose de sa propre amenée d'air pour les appareils étanches.

5.5.3 ÉVACUATION DE LA FUMÉE

Le poêle fonctionne avec la chambre de combustion sous pression négative. Il est essentiel de s'assurer que le tuyaux de raccordement soit étanche.

- ! S'assurer que le conduit de fumée soit construit selon la réglementation et qu'il soit auto portant afin d'éviter qu'il prenne appui sur le poêle.

Après avoir choisi un endroit convenable pour l'installation et compte tenu des règles énumérées dans les paragraphes précédents, définir l'emplacement du conduit d'évacuation des fumées. Les raccordements pouvant être utilisés doivent comporter obligatoirement un marquage **CE** qui définit d'après les essais de son constructeur, l'utilisation possible avec un combustible solide.

Il est obligatoire d'avoir un conduit isolé lorsque celui-ci est situé à l'extérieur de l'habitation et sa hauteur doit dépasser le faitage de 40 cm conformément à l'arrêté de 1969. Ce conduit ne doit rien avoir autour dans un rayon de 8 mètres (ZONE 1).

Le raccordement du poêle doit être le plus court possible et ne doit pas dépasser 2 coudes à 90° (1 coude à 90° = 2 coudes à 45°).

Les sections horizontales doivent avoir une longueur maximale de 1 m avec une pente ascendante de 3-5%.

- ! Les tuyaux de raccordement des fumées doivent être à distance réglementaire des parois combustibles ou incombustibles suivant le DTU, à savoir 3 fois le diamètre si la paroi est en matériaux combustibles avec un minimum de 375 mm, et 1,5 fois le diamètre si la paroi est incombustible avec un minimum de 200 mm.

Le raccordement doit être accessible sur tout son parcours.

Le raccordement ne doit pas se faire sur un conduit utilisé par d'autres appareils (chaudières, poeles, cheminées, etc.), ou systèmes d'extraction d'air (hottes, événements, etc.).

Il est interdit de poser des clapets, de trappes de visite ou des modérateurs de tirage.

Si vous rencontrez un problème, contacter le support technique.



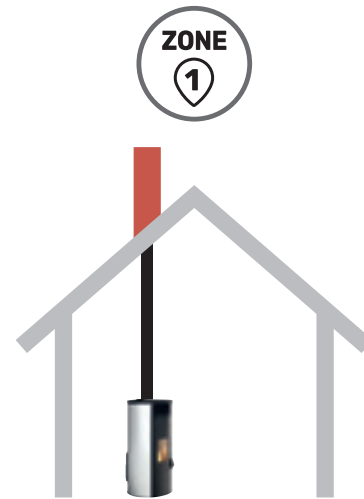
Le raccorci fileté avec le bouchon de fermeture type "R" a été prévu comme mesure de sécurité additionnelle, afin de connecter un tuyau de décharge de condensat si nécessaire (fig. 5.7).

VÁLIDO SOLO PARA EL MERCADO FRANCÉS

ZONE 1

Installation standard
40 cm Min. OBLIGATOIRE

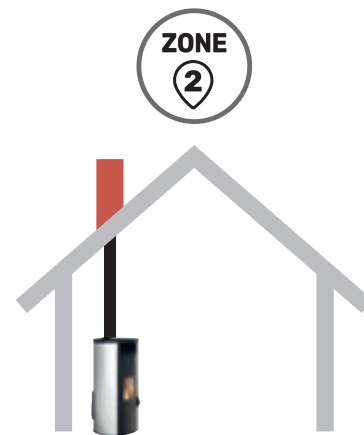
Poele à granules non étanche ZONE 1	
conduit tubé	80mm
Hauteur mini	3 m*
Hauteur maxi	8 m*
Particularité	* Hauteur du conduit à une altitude <800 mètres. Longueur total du conduit calculé de la sortie de fumeés du poele juste qu'à la sartie due toit antivent.



ZONE 2

Installation sans dépasser le faitage
Uniquement poèles étanches

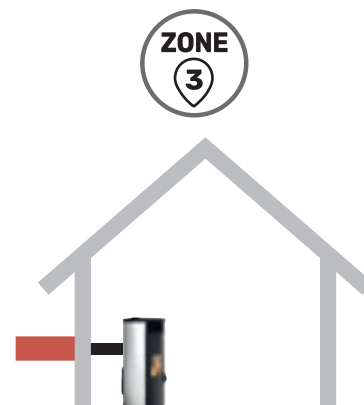
Poele à granules étanche ZONE 2 en conduit concentrique		
PGI	80/125 mm	80/130 mm
Hauteur mini	3 m*	3 m*
Hauteur maxi	8 m*	8 m*
Particularité	* Hauteur du conduit à une altitude <800 mètres. Longueur total du conduit calculé de la sortie de fumeés du poele juste qu'à la sartie due toit antivent.	



ZONE 3

Sortie ventouse en façade
Uniquement poèles étanches
Attention aux vents dominants

Poele à granules étanche ZONE 3 en conduit concentrique		
PGI	80/125 mm	80/130 mm
Hauteur mini	0,6 m**	0,6 m**
Hauteur maxi	2 m**	2m**
Particularité	** Hauteur du partie verticale du conduit à partir de la sortie superieur de fumeés à une altitude 1200 mètres. Longueur maxi 4 metres selon CPT 3708V2 CSTB	



5.6 NIVELACIÓN DE LA ESTUFA

Nivelar la estufa utilizando un nivel de burbuja para regular las patas de ajuste (donde estén previstas) (fig. 5.10).

A B = Nivel de burbuja

5.7 CONEXIÓN A LAS INSTALACIONES

5.7.1 Conexión eléctrica

Es suficiente conectar la estufa a la instalación eléctrica utilizando el enchufe suministrado.

La conexión eléctrica (enchufe) debe ser fácilmente accesible incluso después de la instalación de la estufa.

! Si el cable de alimentación se daña debe ser sustituido por el servicio de asistencia técnica o por un técnico cualificado de modo que se evite cualquier riesgo.

- Asegurarse que las cenizas estén completamente apagadas.
- Utilizar los dispositivos de protección individual previstos en la directiva 89/391/CEE.
- Asegurarse que el interruptor general de línea esté desconectado.
- Asegurarse que la alimentación no pueda ser reactivada accidentalmente. Desconectar el enchufe de la toma de pared.
- Operar siempre con equipos adecuados para el mantenimiento.

5.7.1.1 Puesta a tierra

Es obligatorio que la instalación esté dotada de una puesta a tierra y de un interruptor diferencial de conformidad con la legislación vigente (fig. 5.11).

! Prestar atención a que el cable de alimentación no entre en contacto con partes calientes.

! El conducto de descarga de los humos debe estar equipado con su propia conexión a tierra.

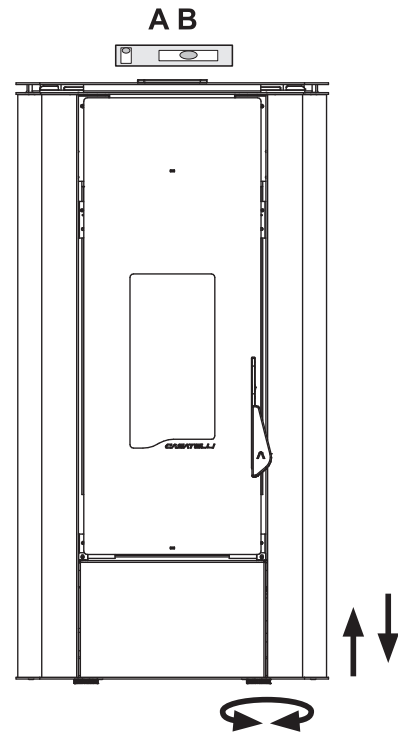


Fig. 5.10

5.8 OPTIMIZACIÓN DE LA COMBUSTIÓN

La combustión óptima depende de varios factores (tipo de instalación, condiciones de funcionamiento y mantenimiento, tipo de pellet, etc.)

Con la primera puesta en marcha, es posible optimizar la combustión de la estufa.

En general, cuando al final de la combustión, en el brasero hay muchos residuos, se recomienda modificar las configuraciones de combustión (aumentando su valor) hasta encontrar la solución más satisfactoria.

Consultar los párrafos 9.17- 9.18 - 9.19.

5.9 VENTILACIÓN

La estufa está dotada de ventilación.

El aire impulsado por los ventiladores mantiene el aparato en un régimen de temperatura bajo para no someter a esfuerzos excesivos los materiales que la componen.

¡No tapar con objetos las ranuras de salida de aire caliente, de lo contrario la estufa podría sobrecalentarse!

La estufa no es idónea para cocinar alimentos.

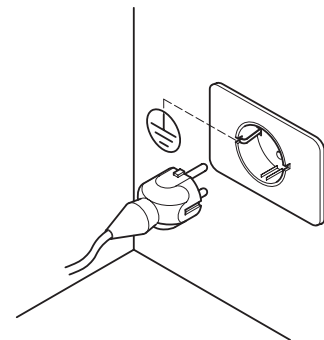


Fig. 5.11

! ATENCIÓN: No tapar las ranuras de aire.

6 MANTENIMIENTO

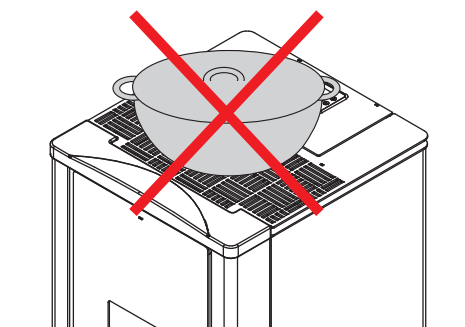
(realizado por un centro de asistencia técnica habilitado)

6.1 MANTENIMIENTO

Las operaciones de mantenimiento deben ser realizadas por parte de un centro de asistencia técnico autorizado.

Antes de realizar cualquier operación de mantenimiento adoptar las siguientes precauciones:

- Asegurarse que todas las partes de la estufa estén frías.



Las imágenes del producto son meramente indicativas

- Una vez finalizado el mantenimiento o las operaciones de reparación, antes de volver a poner en marcha la estufa, volver a instalar todas las protecciones y reactivar todos los dispositivos de seguridad.

6.1.1 MANTENIMIENTO DEL SISTEMA DE EVACUACIÓN DE HUMOS

Debe realizarse por lo menos una vez al año, o cada 40 quintales de pellet quemados.

Si existen tramos horizontales, es necesario comprobar y quitar el dispositivo eventual de cenizas y hollín antes de que estos obturen el pasaje de los humos.

Si la estufa no se limpia o no se limpia correctamente, puede tener problemas funcionales, tales como:

- mala combustión
- ennegrecimiento del vidrio
- Obturación del brasero con una acumulación de cenizas y pellet
- riesgo de incendio del humero.

6.1.2 MANTENIMIENTO DE LA ESTUFA

Se debe realizar por lo menos una vez al año, o cada vez que la estufa señala el pedido de mantenimiento.

Durante la operación de mantenimiento, el técnico deberá:

- limpiar de modo cuidadoso y completo el giro de los humos;
- comprobar el estado y la buena estanquidad de todas las guarniciones;
- comprobar el estado y la limpieza de todos los componentes internos;
- comprobar la estanquidad y la limpieza del empalme de salida humos;
- quitar los residuos eventuales de pellet en el depósito;
- comprobar el funcionamiento correcto de la estufa;
- reiniciar avisos o alarmas eventuales
- para un acceso fácil al ventilador (A) basta con remover la tapa (D), el tapón (B) con la guarnición relativa, actuando en los dos tornillos (C) (Fig. 6.1.2).

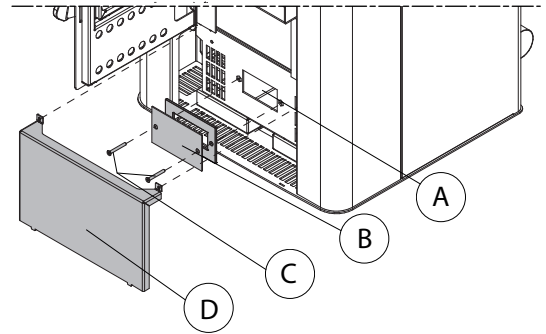


Fig. 6.1.2

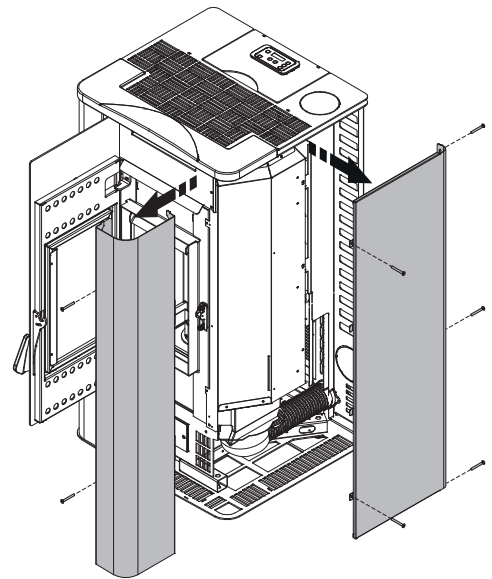


Fig. 6.1.3a

6.1.3 SUSTITUCIÓN DE LAS JUNTAS

En caso de que las juntas de la puerta del fogón, del depósito o de la cámara de humos estuvieran deterioradas, será necesario que un técnico autorizado las sustituya para garantizar el correcto funcionamiento de la estufa.



ATENCIÓN: Utilizar exclusivamente repuestos originales.

6.1.4 LIMPIEZA DEL CONDUCTO DE EVACUACIÓN DE LOS HUMOS DE LA ESTUFA (SÓLO PARA VERSIONES CON SALIDA SUPERIOR)

NO VÁLIDO PARA EL MERCADO FRANCÉS

Se recomienda efectuar la limpieza con la estufa apagada y fría. Cada 500 kg de pellet quemado, es necesario eliminar los residuos que se han acumulado en el compartimento de evacuación de humos. Remover la tapa (D) (Fig. 6.1.2). Quitar los tornillos de fijación del costado izquierdo (Fig. 6.1.3a). Desmontar el tubo de humos (A), el empalme de humos en forma de T (B) y el tapón (C) (Fig. 6.1.3b). Utilizar un cepillo con correa flexible para limpiar el tubo de humos. Finalizar la limpieza aspirando, con un aspirador de cenizas específico, los residuos de ceniza presentes en el tapón y en el ventilador. Una vez finalizada la limpieza, volver a montar los componentes del conducto de evacuación de humos y el costado.

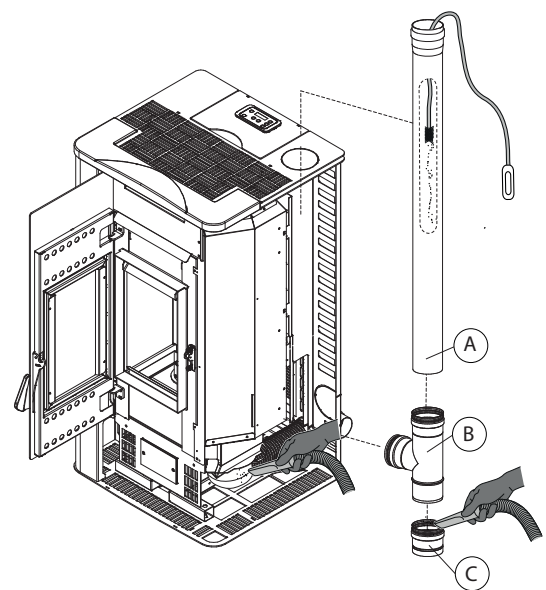


Fig. 6.1.3b

Las imágenes del producto son meramente indicativas

PROGRAMA DE CONTROL Y MANTENIMIENTO

	CADA ENCENDIDO	CADA SEMANA	1 MES	1 AÑO (a)
BRASERO	X			
CAJÓN/COMPARTIMIENTO DE CENIZAS		X		
VIDRIO		X		
REJILLA DE ASPIRACIÓN VENTILADOR AMBIENTE		X		
CALDERA			X	
TUBO BUJÍA DE ENCENDIDO RESISTENCIA		X		
COLECTOR DE HUMOS			X	
JUNTAS PUERTA Y BRASERO*				X
CONDUCTO DE EVACUACIÓN DE HUMOS*				X
VENTILADORES*				X

(*) Realizado por un centro de asistencia técnica habilitado.

(a) Por lo menos una vez al año o cada 40 quintales de pellet quemado.

7 DESGUACE Y ELIMINACIÓN

El desguace y la eliminación de la estufa corren a cargo y están bajo la responsabilidad exclusiva del propietario que deberá actuar en cumplimiento de las leyes vigentes en el propio País en materia de seguridad, respeto y cuidado del medio ambiente.

Desguace y eliminación se pueden encargar a terceros, siempre que se recurra a empresas autorizadas en la recuperación y la eliminación de los materiales en cuestión.



INDICACIÓN: cumplir siempre y de todas maneras con las normativas en vigor en el País donde se opera para la eliminación de los materiales y eventualmente para la denuncia de eliminación.

! ATENCIÓN: Todas las operaciones de desmontaje para el desguace se deben realizar con la estufa parada y sin energía eléctrica de alimentación.

- quitar todo el aparato eléctrico;
- separar los acumuladores presentes en las fichas electrónicas;
- desechar la estructura de la estufa a través de las empresas autorizadas;

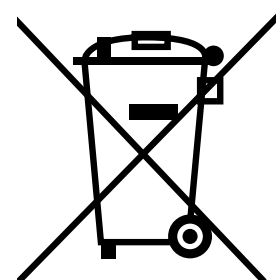
! ATENCIÓN: El abandono de la estufa en áreas accesibles constituye un gran peligro para personas y animales.

La responsabilidad ante eventuales daños a personas y animales recae siempre sobre el propietario.

En el momento de la demolición la marca CE, el presente manual y los demás documentos relativos a esta estufa se deberán destruir.

El símbolo del contenedor cancelado colocado en la etiqueta del aparato indica que el producto debe ser recogido separadamente de otros residuos al final de su vida útil.

En conformidad con el art.13 del Decreto Legislativo n°151 del 25 de julio de 2005 de actuación de la Directiva 2002/96/CE del 23 de Febrero de 2003 sobre los Residuos de Aparatos Eléctricos y Electrónicos relativos a las medidas y procedimientos finalizados a prevenir la producción de residuos de aparatos eléctricos y electrónicos, denominados RAEE, promoviendo el reutilizo, el reciclado y otras formas de recuperación para reducir la cantidad para eliminar y mejorar la intervención de los sujetos que participan en el ciclo de vida útil de dichos productos.



8 USO

8.1 PREMISA

La tarjeta controla automáticamente los varios parámetros de funcionamiento de la estufa. el usuario podrá accionar manualmente la estufa, para encenderla o apagarla, o utilizar las funciones avanzadas como el programador semanal o el temporizador.

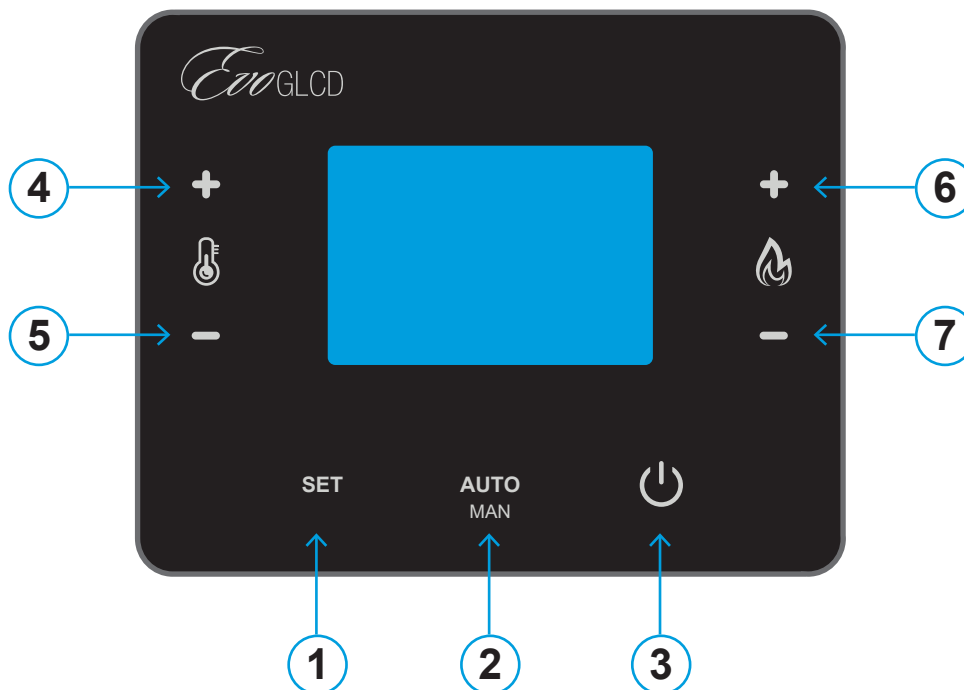
8.2 PRIMER ENCENDIDO

Una vez alimentada la tarjeta, se visualiza en la pantalla LCD la versión del software residente y sucesivamente la situación de la estufa que, en el caso de primer encendido, estará apagada.

Para el mejor rendimiento con el menor consumo, seguir las indicaciones abajo señaladas.

- El encendido del pellet tiene lugar muy fácilmente si la instalación es correcta y el humero eficiente.
- Encender la estufa a Potencia 1, por al menos 2 horas, para permitir a los materiales que constituyen la caldera y el fogón ajustar los esfuerzos elásticos internos.
- Con el uso de la estufa, la pintura en el interior de la cámara de combustión podría sufrir alteraciones. Tal fenómeno puede atribuirse a varios motivos: excesivo sobrecalentamiento de la estufa, agentes químicos presentes en un pellet de mala calidad, pésimo tiro de la chimenea, etc. Por lo tanto la conservación de la pintura en la cámara de combustión no puede garantizarse.
- Los residuos grasos de procesamiento y las pinturas durante las primeras horas de funcionamiento, pueden producir olores y humo: se recomienda ventilar el local porque pueden resultar nocivos para personas y animales.
- Los valores de programación de 1 a 5 son preconfigurados por la empresa y pueden ser modificados solo por un técnico autorizado.

8.3 EL PANEL ESTUFA



- 1) SET: Utilizado para entrar en el menú y confirmar variación de datos durante la fase de configuración.
- 2) AUTO: Permite modificar de Automático a Manual el funcionamiento de la estufa.
- 3) ON/OFF: Encendido y Apagado de la estufa. En caso de error si se oprime por algunos segundos realiza el reset de la alarma. Usado también para salir de los menú sin variación de dato.
- 4) TEMP+: Tecla de aumento de la temperatura deseada. Usado también para desplazarse por los menús y los datos.
- 5) TEMP-: Tecla de disminución de la temperatura deseada. Usado también para desplazarse por los menús y los datos.
- 6) PROG+: Tecla de aumento del programa o potencia de funcionamiento deseada. Usado también para desplazarse por los menús y los datos.
- 7) PROG-: Tecla de disminución del programa o potencia de funcionamiento deseada. Usado también para desplazarse por los menús y los datos.

8.4 MENÚ PRINCIPAL

8.5 Configuración Temperatura

La temperatura ambiente deseada se configura a través de las teclas Temp+ y Temp- en el panel. Los valores configurables son de 15 a 30 °C. En Caso de función IDRO PLUS el límite máximo de configuración está definido en el par. 68

8.6 Configuración del Programa de funcionamiento

El programa de funcionamiento representa la potencia de calentamiento de la estufa. el programa es configurable a través de las teclas PROG+ y PROG- y van desde 1, potencia mínima, a 5, potencia máxima.

8.7 Encendido de la estufa

Para encender la estufa es necesario presionar por algunos segundos la tecla ON/OFF. La estufa procederá automáticamente a la fase de encendido y calentamiento. Si se trata de primer encendido, y por lo tanto primera carga de pellet, será necesario realizar varios ciclos de encendido de modo que el pellet entre en el circuito de alimentación. Incluso en el caso de reencendido, sucesivo a apagado automático por pellet terminado (Código Error 5) será posible un error de encendido debido al vaciado del circuito de alimentación del Pellet. Si la estufa no ha realizado un encendido correcto el siguiente será de todos modos de cantidad de pellet reducida en base a la configuración de la potencia cónica en encendido configurable de 1 a 5 (código parámetro 25). Si el mando de encendido tiene lugar de nuevo en fase de enfriamiento la estufa pasa a modalidad de espera hasta que la temperatura humos baje por debajo de la temperatura estufa apagada (código parámetro 36).

8.8 Apagado de la estufa

Para apagar la estufa es suficiente presionar la tecla ON/OFF, en la pantalla LCD iluminada. El sistema mediante un enfriamiento controlado llevará la estufa a posición apagada.

8.9 Reset Errores de Sistema

La estufa señala mediante código de error y relativo comentario cada situación anómala detectada. Antes de encender de nuevo la estufa es necesario reiniciar todos los errores mediante la presión de la tecla STOP por aproximadamente 3 segundos y en todo caso hasta que desaparezca la indicación de error en la pantalla LCD. Los últimos 10 errores son guardados en una memoria no volátil y pueden visualizarse entrando en el menú REGISTRO ERRORES.

8.10 Modalidad de Calefacción

Es posible modificar la modalidad de calentamiento en cualquier momento controlando tanto el programa como la temperatura configurada por medio de las teclas presentes y siguiendo las

indicaciones del display y del panel mismo. La estufa automáticamente regulará la potencia erogada en función del programa y de la temperatura ambiente detectada por la sonda específica.

8.11 Economía Pellets

Se durante la fase de calentamiento la temperatura ambiente supera el valor configurado del delta T configurado en el parámetro de sistema 64, la estufa va en economía pellet enfriándose. La estufa se encenderá de nuevo automáticamente si la temperatura ambiente baja por debajo de la temperatura configurada por al menos 1 minuto. Por defecto el parámetro 100 si está configurado en 0 la función es deshabilitada. El valor configurable de temperatura va de 1° a 15°C.

8.12 Modalidad Automática o Manual

El funcionamiento de la estufa podrá ser manual, encendido y apagado por operador, o en automático mediante el programador semanal o temporizador incorporados para encender o apagar la estufa automáticamente a horarios prefijados en base a las propias exigencias. Para modificar la modalidad presionar en el panel la tecla SET. La pantalla indicará en todo momento la modalidad seleccionada.

8.13 Manual

La estufa es accionada solo manualmente y por lo tanto cada encendido o apagado se realiza a través de botón ON/OFF.

8.14 Auto

La estufa además de encenderse y apagarse manualmente controla las configuraciones presentes en el temporizador y programador semanal encendiéndose o apagándose en los horarios y días previamente fijados.

9 PROGRAMACIÓN USUARIO

La programación de usuario se puede realizar utilizando el menú accesible pulsando la tecla SET en el cuadro iluminado de la pantalla. Se puede salir en todo momento del menú, sin realizar ningún cambio, pulsando la tecla STOP. En todo caso, cuando no se pulsa ninguna tecla durante 1 minuto aproximadamente, el sistema sale automáticamente del menú para mostrar el estado de la estufa. Para desplazarse por los varios menús utilice las teclas TEMP+ y TEMP-, para acceder al menú visualizado pulse SET.

9.1 Regula Fecha y Hora

Pulse la tecla SET para acceder al menú de ajuste de fecha incorporado. Es posible modificar el día de la semana, de lunes a domingo, y también la fecha y la hora. Para desplazarse por las variables utilice las teclas PROG+ y PROG-, en cambio para modificarlas utilice las teclas TEMP+ y TEMP-. Para confirmar el cambio y salir pulse la tecla SET.

9.2 Programador Semanal

El programador se activa únicamente en el modo de funcionamiento automático (AUTO en la pantalla). Hay 30 niveles de programación disponibles, para configurar la hora de encendido o apagado, la temperatura y el programa de funcionamiento. Cada programa puede ser desactivado, de forma muy sencilla, sin necesidad de eliminarlo. Pulse SET para acceder y desplazarse por los varios programas, en cambio utilice las teclas TEMP+ y TEMP- para desplazarse por las variables a modificar. A continuación, utilice las teclas PROG+ y PROG- para configurar los valores requeridos.

9.3 Número de Programa

Indicación relativa al programa seleccionado entre 1 y 30.

9.4 Día de la semana.

Indicación relativa al día de la semana del programa visualizado. Es posible configurar de forma individual los días, de lunes a domingo (Lu, Ma, Mi, Ju, Vi, Sá, Do) o bien para todos los días laborales, de lunes a viernes (LV) y también el fin de semana, de sábado a domingo (SD). Este sistema permite configurar un único programa para encender o apagar la estufa todos los días, de lunes a viernes a la misma hora.

9.5 Hora

Hora de encendido o apagado de la estufa

9.6 Minutos

Minutos de encendido o apagado de la estufa

9.7 Temperatura Requerida

En caso de programa de encendido es necesario configurar la temperatura ambiente requerida entre 5 y 30°C.

9.8 Programa Requerido

En caso de programa de encendido es necesario configurar el programa de calefacción requerido entre 1 y 5.

9.9 Tipo de Programa

Configurar con el programa de encendido, ON, o bien de apagado OFF.

9.10 Habilitación del programa

Esta función es indispensable puesto que si no está habilitada (No Ha.) el sistema no gestiona el programa y la función programada no podrá ser ejecutada.

9.11 Ejemplo de Programación

Para programar el encendido de la estufa todos los días, de lunes a viernes a las 08.30 horas, a la potencia 5 con temperatura 20 °C, proceda del modo siguiente después de acceder al ajuste del programa de encendido.

- Con TEMP+ seleccione LV como días de encendido, de lunes a viernes.
- Seleccione la hora utilizando la tecla PROG+ y configure 08 utilizando las teclas TEMP+ y TEMP-.
- Seleccione los minutos utilizando la tecla PROG+ y configure 30 utilizando las teclas TEMP+ y TEMP-.
- Seleccione la temperatura utilizando la tecla PROG+ y configure 20° utilizando las teclas TEMP+ y TEMP-.
- Seleccione la potencia de calefacción utilizando la tecla PROG+ y configure 5 utilizando las teclas TEMP+ y TEMP-.
- Seleccione el modo utilizando la tecla PROG+ y configure ON utilizando las teclas TEMP+ y TEMP-.
- Seleccione el tipo de programa con PROG+ y configure Habil. utilizando las teclas TEMP+ y TEMP-.
- Pulse SET para guardar los datos e introducir un nuevo programa de encendido. Si ha finalizado la programación, pulse STOP para salir.
- Recuerde configurar el modo de funcionamiento Automático para habilitar el control del programador semanal.

10 PARÁMETROS ESTUFA

Pulse SET para acceder y modificar los parámetros principales de la estufa, como la carga de pellet, la velocidad del aspirador de humos, el ventilador de aire ambiente y el ajuste de la temperatura ambiente. Utilice las teclas TEMP+ y TEMP- para modificar en porcentaje los ajustes de la estufa para ajustar el funcionamiento según el pellet utilizado. A continuación, pulse SET para confirmar el parámetro modificado y guardarlo en la memoria. Para desplazarse por los parámetros utilice las teclas PROG+ y PROG-. Para salir del menú pulse la tecla STOP.

10.1 Carga Pellets

Permite aumentar o reducir todos los parámetros de carga de un valor en porcentaje del - 50 al +50%.

10.2 Aspiración Humos

Permite aumentar o reducir todos los parámetros de aspiración de humos de un valor en porcentaje, del -50 al +50%.

10.3 Ventilador Ambiente

Permite aumentar o reducir todos los parámetros de ventilación de aire de un valor en porcentaje, del -50 al +50%. 16.4 función Stand-By

Configurando el par.100 a 1 se podrá disponer de la función stand-by directamente en el menú usuario. La estufa pasará por lo tanto a stand-by si la temperatura ambiente medida superará unos grados configurados la temperatura programada. La estufa se encenderá de nuevo cuando la temperatura ambiente medida bajará por debajo de la temperatura programada.

11 SELECCIÓN IDIOMA MENSAJES

Es posible seleccionar un idioma para los mensajes en pantalla entre Italiano, Inglés, Francés, Alemán, Español, Holandés. Otros idiomas bajo pedido. La selección tiene lugar mediante las teclas de PROG+ y PROG-.

12 REGISTRO ÚLTIMOS ERRORES

El menú permite ver de nuevo los últimos errores registrados por la tarjeta acompañados de la fecha y la hora del evento, y además de una breve descripción del evento mismo.

13 CANALIZADO

En este menú, si está previsto por el Hardware, se puede modificar manualmente de 0, apagado, a 5, máxima velocidad, el ventilador externo o canalizado.

En todo caso este funcionará si la temperatura humos, y por lo tanto la estufa, estará en la temperatura prevista por los parámetros del ventilador.

13.1 Canalizado izquierdo

En este menú se puede configurar la velocidad de ventilación o canalización motor izquierdo de 1 a 5 que permite la selección de la velocidad de propagación del calor. Si está configurado el valor en AUTO, la ventilación sigue la potencia configurada de la estufa. Si no es configurada la función AUTO, el ventilador resulta desvinculado de la potencia de la estufa, con excepción de cuando la llama pasa a modulación (en el momento en que la estufa reduce o aumenta su nivel de potencia).

13.2 Canalizado derecho

En este menú se puede configurar la velocidad de ventilación o canalización motor derecho de 1 a 5 que permite la selección de la velocidad de propagación del calor. Si está configurado el valor en AUTO, la ventilación sigue la potencia configurada de la estufa. Si no es configurada la función AUTO, el ventilador resulta desvinculado de la potencia de la estufa, con excepción de cuando la llama pasa a modulación (en el momento en que la estufa reduce o aumenta su nivel de potencia).

MANDO A DISTANCIA (OPCIONAL)



El sistema prevé el uso del mando a distancia IR opcional que se puede instalar en cualquier momento. El mando a distancia permite encender y apagar a distancia la estufa. Antes del uso es necesario guardar en la memoria el código del mando a distancia. Esta operación se realiza directamente en el panel de la estufa sin necesidad de utilizar ninguna herramienta.

ALMACENAMIENTO DEL CÓDIGO

Pulse durante unos 5" las teclas PROG+ y TEMP+, hasta visualizar el mensaje "MANDO A DISTANCIA IR". Entonces dirija el mando a distancia hacia el panel y pulse una tecla cualquiera. Una señal acústica avisará que la operación ha sido realizada correctamente. Para salir del menú pulse la tecla STOP e intente accionar la estufa.

14 ERRORES DE DIAGNÓSTICO

Durante el funcionamiento, si el sistema detecta una anomalía, la estufa se apaga, ejecutando el ciclo de enfriamiento, y la pantalla muestra un mensaje de error que se podrá borrar solo manualmente. Incluso cuando se encuentra en el modo de funcionamiento automático, la estufa espera el reset manual de alarma por parte del operador. Los errores que se visualizan son los siguientes:

14.1 ERROR 1 NO ACTIVO

14.2 ERROR 2 ALARMA PRESOSTATO

Si el presostato se activa por una depresión insuficiente de la aspiración de humos, el ciclo finaliza la calefacción con error 2. Esto podría ser causado por una obstrucción de la aspiración o de la evacuación de los humos.

14.3 ERROR 3 FALTA DE PELLET

Si durante el funcionamiento la temperatura de la cámara de combustión desciende por de bajo del límite previsto. El ciclo finaliza con un error de sistema. Esto puede ser causado por la falta de combustible o un bloqueo de suministro del mismo.

14.4 ERROR 4 NO ACTIVO

14.5 ERROR 5 ALARMA TEMPERATURA HUMOS ELEVADA

14.6 ERROR 6 TERMOSTATO DE SEGURIDAD

Si durante el funcionamiento se dispara el termostato de seguridad la carga del pellet es automáticamente detenida la estufa termina el calentamiento con error 6.

Cuando la temperatura desciende por debajo del umbral mínimo, se reactiva la autorización para el funcionamiento del aparato, sin embargo por precaución, antes de cada encendido o después de un error, es preciso comprobar las causas y luego restablecer el funcionamiento.

14.7 ERROR 7 ALARMA MOTOR HUMOS

Durante la fase de calentamiento el motor humos es monitorizado, en el caso en que su velocidad baje por debajo de una velocidad mínima igual al 50% del valor en RPM configurado, la estufa entra en error por mal funcionamiento del motor de aspiración de humos y pasa directamente a enfriamiento a la máxima velocidad. Esta avería puede ser causada también por la ceniza que se ha depositado en el giro de humos o por la falta de mantenimiento programado.

14.8 ERROR 8 NO ACTIVO

14.9 ERROR 9 NO ACTIVO

14.10 ERROR 10 NO ACTIVO

14.11 ERROR 11 NO ACTIVO

14.12 ERROR 12 FALTA TENSIÓN DE RED

Si durante una fase cualquiera de funcionamiento de la estufa, se interrumpe el suministro de la tensión de alimentación, cuando este se restablezca, se produce la alarma de falta de alimentación de red y la estufa se apagará. Incluso la falta de red de pocos segundos provoca la alarma.

14.13 ERROR 13 NO ACTIVO

14.14 ERROR 14 NO ACTIVO

14.15 ERROR 15 FALTA ENCENDIDO

Si después de un ciclo de encendido, la estufa no alcanza la temperatura de ejercicio mínima, el ciclo finaliza con un error y el sistema ejecuta el enfriamiento programado. Esto podría ser debido a una falta de combustible, brasero sucio o bujía de encendido sucia o defectuosa.

14.16 ERROR 16 ANOMALÍA SENSOR ASPIRACIÓN (solo si está habilitado el sensor de aspiración)

Si durante el funcionamiento la tarjeta detecta un mal funcionamiento del sensor de aspiración la estufa entra en enfriamiento.

14.17 ERROR 17 NO ACTIVO

14.18 ERROR 18 ANOMALÍA CIRCUITO DE ASPIRACIÓN DE HUMOS

Si durante el funcionamiento el sistema detectara una aspiración de aire insuficiente, el ciclo finaliza con un error de sistema y ejecuta un enfriamiento programado. El nivel mínimo es configurado en el par. 107. Alarma activa si está habilitada la gestión del sensor de aspiración, configurando el par.101 a un valor diferente de 0.

14.19 ERROR 19 ALARMA EXCESO DE TEMPERATURA

Esta función se activa mediante el parámetro de sistema 63. Es monitorizada la temperatura de la tarjeta y si esta última supera los 70° por más de 3 minutos la estufa pasa a enfriamiento por exceso de temperatura.

15 OPERACIONES PRELIMINARES

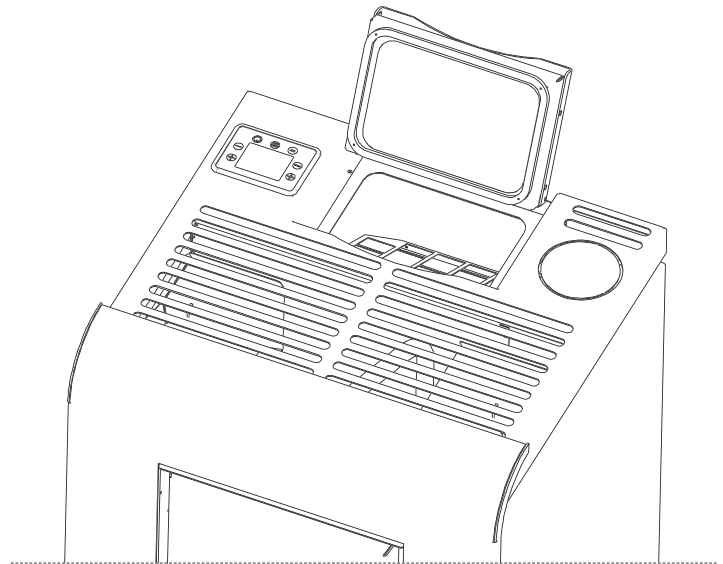
15.1 CARGA DEL PELLET

La primera operación que se debe realizar antes de encender el aparato es llenar el depósito de combustible (pellet) utilizando preferentemente una paleta específica.

! Prestar atención a no tocar partes calientes si la carga de combustible se realiza cuando la estufa está funcionando.

No vaciar la bolsa directamente en el depósito para evitar cargar aserrín u otros elementos extraños que podrían comprometer el buen funcionamiento de la estufa y para evitar la dispersión de pellet fuera del depósito.

☞ Asegúrese de cerrar bien la tapa del depósito después de haber realizado la operación de carga del pellet. El presostato de seguridad (para los modelos en compartimento estanco) comprueba si está cerrado correctamente (fig. 3.1) y produce una alarma en la estufa cuando la tapa se deja abierta durante más de 20 segundos con la estufa en funcionamiento.



- 3.1 -



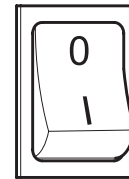
ATENCIÓN: No introducir combustible por las salidas de ventilación.

15.2 ALIMENTACIÓN ELÉCTRICA

Conectar la estufa a la red eléctrica, colocar el interruptor de encendido, ubicado en la parte trasera de la estufa, en la posición "I" (fig. 3.2). Si la conexión es correcta se enciende la pantalla.

! En caso de no utilizar la estufa por largos períodos de tiempo, se recomienda colocar el interruptor, ubicado en la parte trasera de la máquina, en la posición OFF (O).


☞ Asegúrese de no tocar el panel de mando en el momento en que se da la alimentación en la estufa.



- 3.2 -

15.3 ENCENDIDO

! Antes de cada encendido, asegurarse que el brasero esté completamente vacío y correctamente posicionado en su sede.

Para encender la estufa mantener presionada la tecla  por algunos segundos.

! Evitar encender manualmente la estufa si el sistema de encendido automático está comprometido.

! Durante el primer encendido de la estufa se pueden generar olores desagradables o humos causados por la evaporación o el secado de algunos materiales utilizados. Este fenómeno desaparecerá gradualmente con el uso.


Se recomienda, durante los primeros encendidos, mantener los locales bien aireados.

! No verter el pellet directamente en el brasero.

ESTUFAS DE LA SERIE "HERMÉTICA":

Cada vez que se abre la puerta del fogón y del depósito de pellet, procure no dejarla abierta por un largo período de tiempo para evitar que el sensor de cierre notifique el estado de puerta abierta, a través de una alarma acústica.

15.4 APAGADO

Para apagar la estufa mantener presionada la tecla  por algunos segundos.



Para realizar un nuevo encendido se aconseja esperar a que la estufa esté completamente fría.






Se recomienda apagar la estufa siguiendo escrupulosamente lo antes indicado y evitar absolutamente realizarlo desconectando la alimentación eléctrica.

15.5 FUNCIONAMIENTO CON Sonda AMBIENTE INCORPORADA EN LA ESTUFA

La estufa puede ser encendida/apagada manualmente o de modo programado.

La estufa modula la potencia en función de la temperatura ambiente leída por la sonda a bordo (es decir la estufa intenta mantener la temperatura deseada consumiendo lo menos posible).

Si el usuario ha habilitado la función “Stand By”, la estufa en lugar de regular, se apaga una vez alcanzada la temperatura configurada, y se vuelve a encender cuando la temperatura ambiente desciende por debajo del delta configurado.


Es posible configurar la temperatura deseada en el ambiente utilizando las teclas   .

PROBLEMA	CAUSA	SOLUCIÓN	
La pantalla de control no se enciende	La estufa no recibe corriente	Comprobar si el enchufe está conectado a la red.	USUARIO
	Los fusibles de protección en la toma eléctrica están quemados	Sustituir los fusibles de protección en la toma eléctrica (3, 15A-250V).	TÉCNICO
	Pantalla de control defectuosa	Sustituir la pantalla de control.	TÉCNICO
	Cable flat defectuoso	Sustituir el cable flat.	TÉCNICO
	Tarjeta electrónica defectuosa	Sustituir la tarjeta electrónica	TÉCNICO
No llega pellet a la cámara de combustión	Depósito vacío	Llenar el depósito.	USUARIO
	Puerta fogón abierta o puerta pellet abierta	Cerrar la puerta del fogón y la puerta de pellet, controlar que no haya granos de pellet en la junta.	USUARIO
	Estufa atascada	Limpiar la cámara de humos.	USUARIO
	Tornillo sinfin obstruido por objetos extraños (por ejemplo clavos)	Limpiar el tornillo sinfin.	TÉCNICO
	Motorreductor tornillo sinfin roto	Sustituir el motorreductor.	TÉCNICO
	Asegurarse de que en la pantalla no hay una "ALARMA ACTIVA"	Controlar la estufa.	TÉCNICO
El fuego se apaga y la estufa se apaga	Depósito vacío	Llenar el depósito.	USUARIO
	Tornillo sinfin obstruido por objetos extraños (por ejemplo clavos)	Limpiar el tornillo sinfin.	TÉCNICO
	Pellets de mala calidad	Utilizar otros tipos de pellet.	USUARIO
	Valor de carga de pellet demasiado bajo "FASE 1"	Ajustar la carga de pellet.	USUARIO TÉCNICO
	Asegurarse de que en la pantalla no hay una "ALARMA ACTIVA"	Controlar la estufa.	TÉCNICO

PROBLEMA	CAUSA	SOLUCIÓN	
Las llamas son débiles y de color naranja, el pellet no se quema correctamente y el vidrio se ensucia y se vuelve negro	Aire de combustión insuficiente	Controlar lo siguiente: posibles obstrucciones en la entrada de aire comburente por la parte trasera o debajo de la estufa; agujeros obstruidos de la rejilla del brasero y/o compartimento brasero con demasiada ceniza, limpiar las paletas del aspirador y el tornillo sinfín.	TÉCNICO
	Descarga obstruida	La chimenea de descarga está parcial o totalmente obstruida. Contactar con un deshollinador experto para que efectúe un control de la descarga de estufa hasta el sombrero. Efectuar inmediatamente la limpieza.	TÉCNICO
	Estufa atascada	Efectuar la limpieza interna de la estufa.	USUARIO
	Aspirador de humos estropeado	El pellet puede quemar también por la depresión del humero sin necesidad del aspirador. Hacer sustituir inmediatamente el aspirador de humos. Hacer funcionar la estufa sin aspirador de humos podría ser perjudicial para la salud.	TÉCNICO
El ventilador intercambiador sigue girando aunque la estufa está fría	Sonda de temperatura de los humos defectuosa	Sustituir la sonda de humos.	TÉCNICO
	Tarjeta electrónica defectuosa	Sustituir la tarjeta electrónica.	TÉCNICO
Cenizas alrededor de la estufa	Juntas de la puerta defectuosas o rotas	Sustituir las juntas.	TÉCNICO
	Tubos del conducto de humo no herméticos	Contactar con un deshollinador especializado para que efectúe inmediatamente el sellado de los racores con silicona para alta temperatura y/o la sustitución de los tubos por otros que cumplan con las normas vigentes. La canalización de los humos no hermética podría ser perjudicial para la salud.	TÉCNICO
La estufa funciona a la potencia máxima pero no calienta	Temperatura ambiente alcanzada	La estufa funciona al régimen mínimo. Subir a la temperatura ambiente requerida.	USUARIO
Estufa en régimen normal y en la pantalla "Sobretemperatura humos"	Temperatura límite salida humos alcanzada	La estufa funciona al régimen mínimo. El problema debe ser verificado por un técnico.	TÉCNICO
El conducto de humo de la estufa produce condensación	Temperatura de humos baja	Verificar si el humero está atascado.	USUARIO
		Aumentar la potencia reducida de la estufa (caída de pellet y giros ventilador).	USUARIO
		Montar un vaso de recogida de condensados.	TÉCNICO

16 LIMPIEZA

Las operaciones de limpieza pueden ser realizadas por el usuario siempre que haya leído y comprendido bien todas las instrucciones descritas en el presente manual.

 Se recomienda efectuar la limpieza con la estufa apagada y fría.

Apertura puerta


Para abrir la puerta con la palanca de apertura usando guantes para alta temperatura.

Limpieza interna del fogón

Cotidianamente o antes de cada encendido es necesario verificar que el brasero esté limpio para asegurar el flujo libre del aire de combustión de los orificios del brasero mismo.

Eliminar la ceniza que se deposita en el brasero (fig. 1).

De ser necesario, extraer el cajón de cenizas y vaciarlo, procurando eliminar los residuos del compartimiento donde está alojado (fig. 1).


 El uso de un aspirador de cenizas puede simplificar las operaciones de limpieza.

Limpieza del compartimiento de humos

La limpieza del compartimiento de humos debe ser efectuada cada 2 meses o cuando resulte necesario.

Después de limpiar el brasero, quitarlo de su hueco y limpiar el alojamiento donde está ubicado (fig. 2).

Extraer el cajón de cenizas y aspirar con un adecuado aspirador de cenizas los residuos presentes en el compartimiento que alberga el mismo.

 **ATENCIÓN:** para limpiar el circuito de intercambiadores y la caja de humos, contactar con un centro de asistencia cualificado.

Limpieza circuito de humos

Cada 400 kg de pellet quemado o una vez por temporada, es necesario eliminar los residuos que se han acumulado en el circuito de humos (fig.3).

Limpieza del vidrio

Se realiza con un paño húmedo o con papel humedecido pasado por las cenizas (fig.4).

Fregar hasta que el vidrio esté limpio.

No limpiar el vidrio durante el funcionamiento de la estufa y no usar esponjas abrasivas.

Se recomienda limpiar a diario el vidrio de la puerta del fogón.

Limpieza conductos de humo

Cada 400 kg de pellet quemado o una vez por temporada, es necesario eliminar los residuos que se han acumulado en los conductos de evacuación de humos.

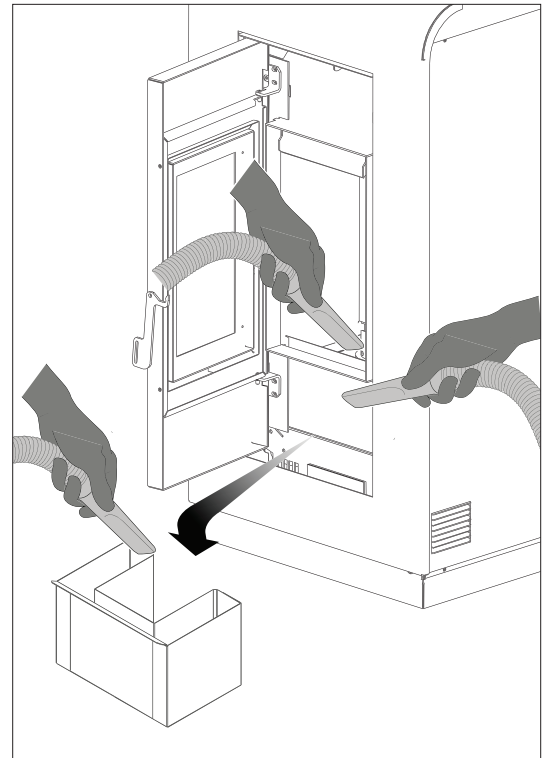


Fig. 1

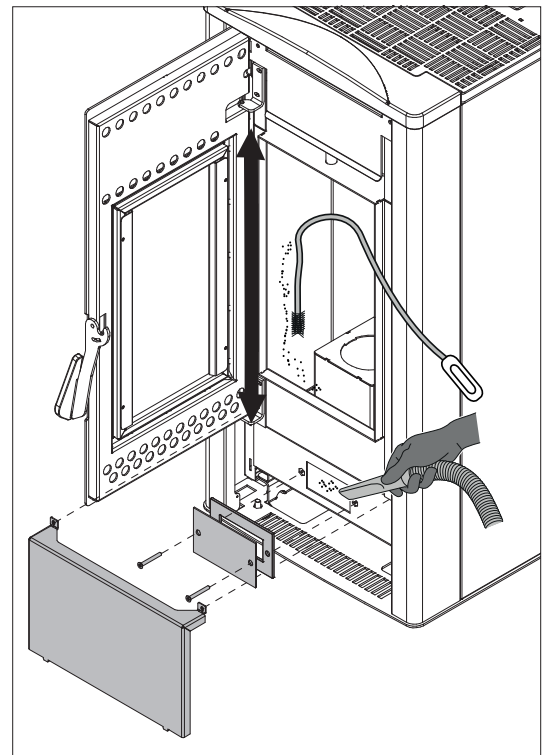


Fig. 2

 **CAJON DE CENIZA OPCIONAL**

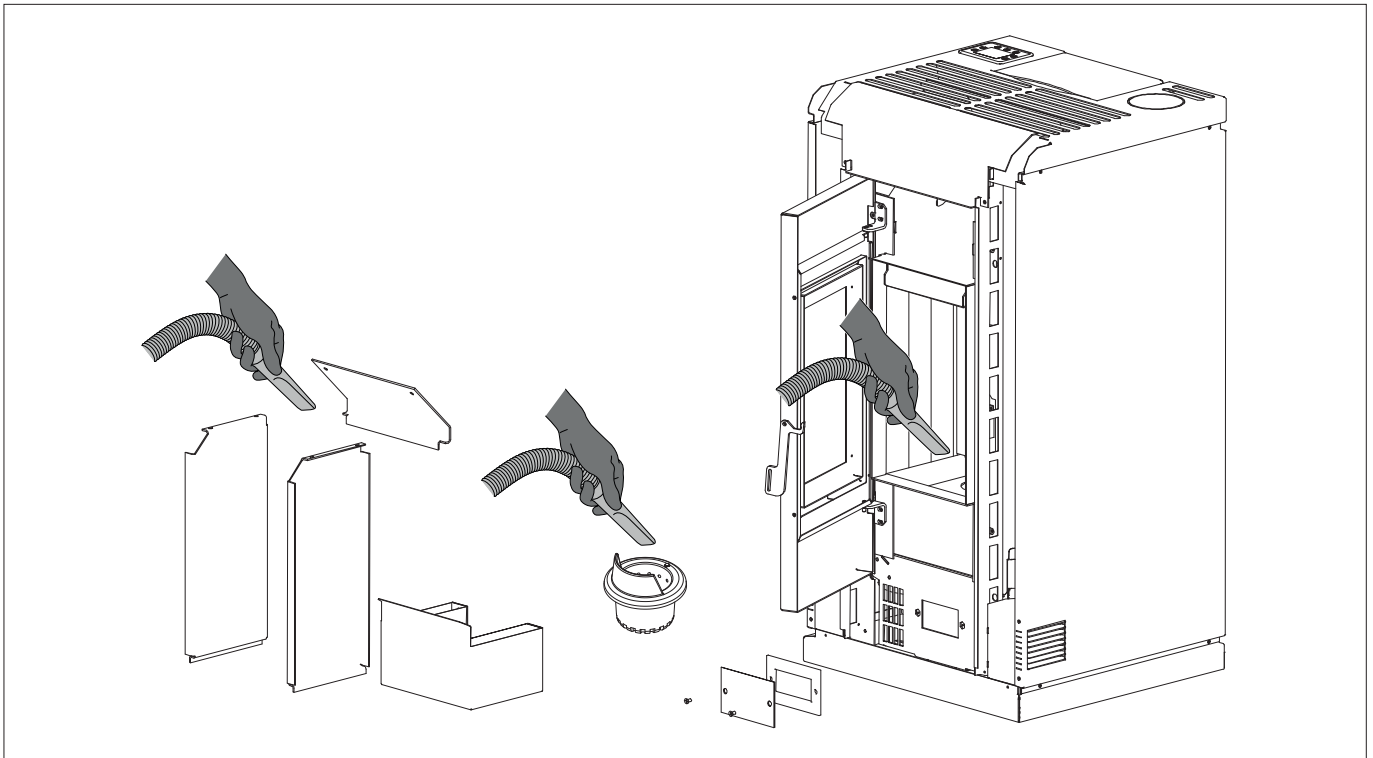


Fig. 3

Una vez al año eliminar el hollín haciendo uso de cepillos. La operación de limpieza debe ser llevada a cabo por un deshollinador especializado, que se encargará de limpiar el conducto de humo, el humero y el sombrero; también deberá verificar su eficiencia y expedir una declaración escrita sobre la seguridad de la instalación. Esta operación debe ser llevada a cabo al menos una vez al año.

Limpeza del depósito y del tornillo sinfín

Con cada carga de pellet, verificar la posible presencia de harina/aserrín u otros residuos en el fondo del depósito. Si estuvieran presentes, deben ser eliminados con una aspiradora.



Nunca se debe quitar de su lugar la rejilla de protección para manos. Limpiar el fondo del depósito y la parte visible del tornillo sinfín.

Limpeza partes en metal pintado

Para limpiar las partes en metal pintado, utilizar un paño suave. Nunca utilizar sustancias desengrasantes, como por ejemplo alcohol, diluyentes, acetona, gasolina, puesto que podrían dañar de forma irreparable la pintura.

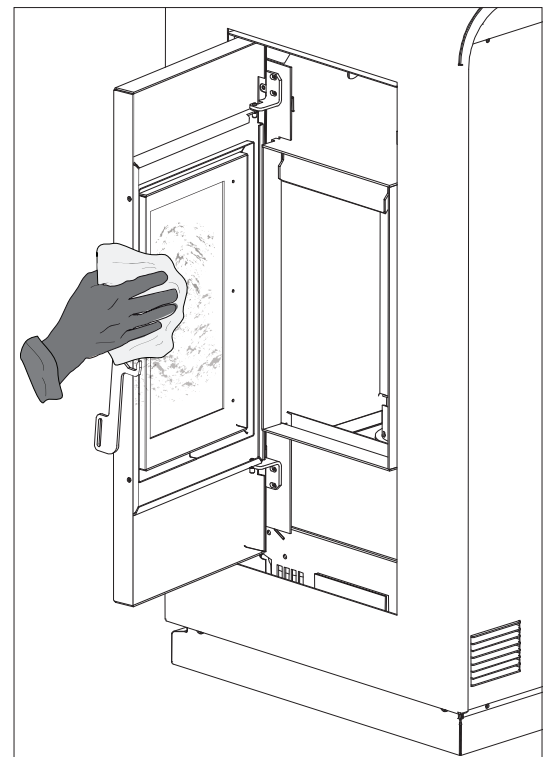
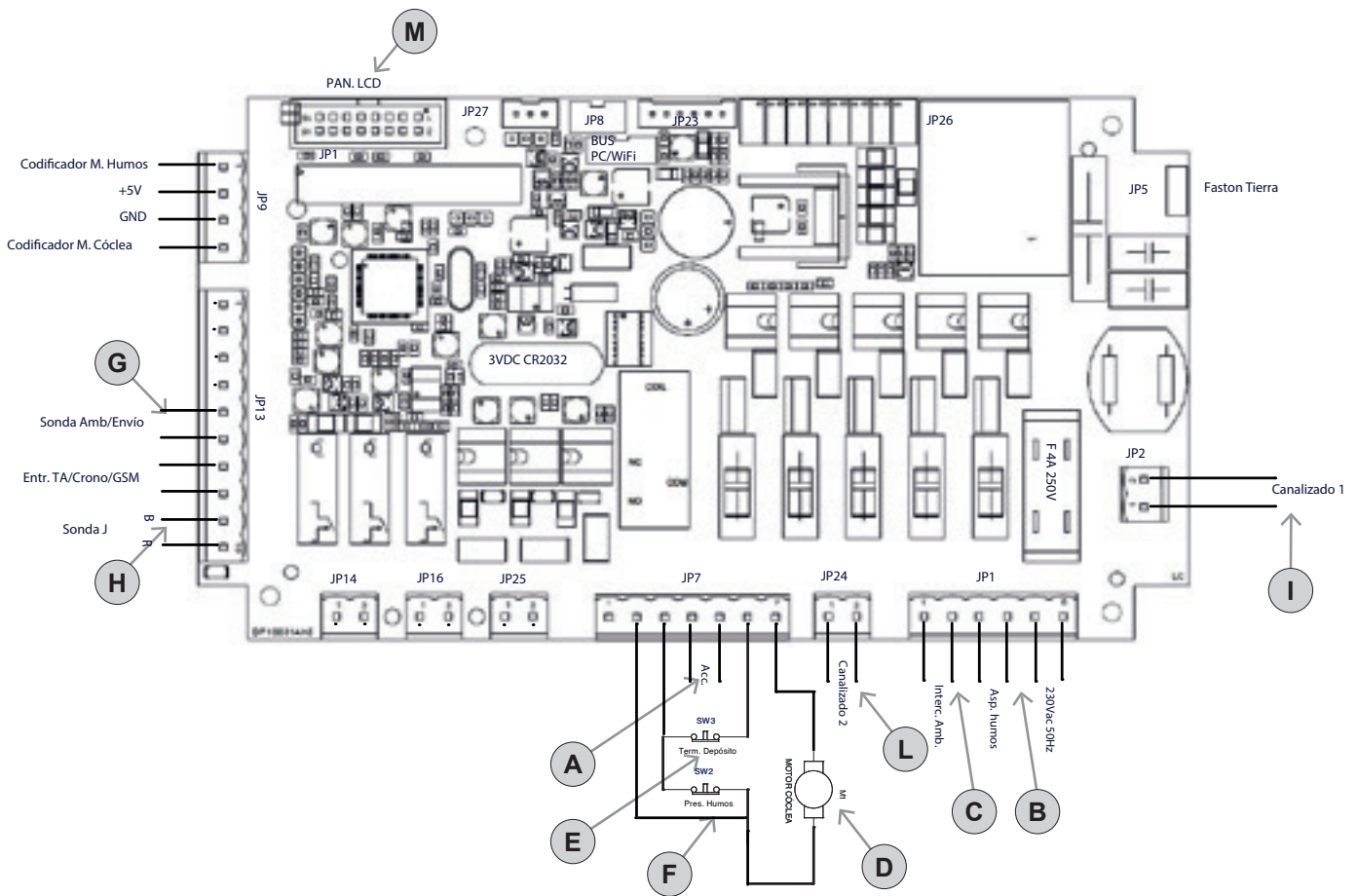


Fig. 4

**LEGENDA TARGHETTA MATRICOLA – LEGEND PRODUCT LABEL
BESCHREIBUNG TYPENSCHILD - LEGEND ETIQUETTE PRODUIT
LEYENDA PLACA DE CARACTERÍSTICAS**

ITALIANO	ENGLISH	DEUTSCH	FRANCAIS	ESPAÑOL
Combustibile	Fuel	Brennstoff	Combustible	Combustible
Potenza termica nominale all'ambiente	Nominal space heat output	Max. Raumnennwärmeleistung	Puissance nominale a l'air	Potencia térmica nominal en el ambiente
Potenza termica ridotta all'ambiente	Reduced space heat output	Raumteilwärmeleistung	Puissance partielle a l'air	Potencia térmica parcial en el ambiente
Potenza nominale all'acqua	Nominal heat output to water	Wasserseitig Max. Nennwärmeleistung	Puissance nominale à l'eau	Potencia nominal al agua
Potenza ridotta all'acqua	Reduced heat output to water	Wasserseitig Teilwärmeleistung	Puissance partielle à l'eau	Potencia parcial al agua
Pressione massima di esercizio	Maximum operating water pressure	Maximaler Betriebsdruck	Pression maximale d'utilisation	Presión máxima de utilización
Rendimento alla nominale	Efficiency at nominal heat output	Wirkungsgrad Nennwärme	Rendement à puissance nominale	Rendimiento a potencia nominal
Rendimento alla potenza ridotta	Efficiency at reduced heat output	Wirkungsgrad Teillast	Rendement à puissance partielle	Rendimiento a potencia parcial
Emissioni di CO alla potenza nominale (13% O ₂)	CO emissions at nominal heat output (13% O ₂)	Emissionen bei CO Nennwärme (13% O ₂)	Emissions de CO (réf 13% O ₂) à puissance nominale	Emisiones de CO a potencia nominal (13% O ₂)
Emissioni di CO alla potenza ridotta (13% O ₂)	CO emissions at partial heat output (13% O ₂)	Emissionen bei CO Teillast (13% O ₂)	Emissions de CO (réf 13% O ₂) à puissance partielle	Emisiones de CO a potencia parcial (13% O ₂)
Distanza minima da materiali infiammabili	Distance between sides and combustible materials	Mindestabstand zu brennbaren Bauteilen mind.	Distance minimum avec matériaux inflammables	Distancia mínima de materiales inflamables
Tensione	Voltage	Spannung	Tension	Tensión
Frequenza	Frequency	Frequenz	Fréquence	Frecuencia
Potenza Max assorbita in funzionamento	Maximum power absorbed when working	Max. aufgenommene Leistung (Betrieb)	Puissance maximale utilisée en phase de travail	Potencia Máx absorbida en funcionamiento
Potenza Max assorbita in accensione	Maximum power absorbed for ignition	Max. aufgenommene Leistung (Zündung)	Puissance maximale utilisée en phase d'allumage	Potencia Máx absorbida en el arranque
L'apparecchio non può essere utilizzato in una canna fumaria condivisa	The appliance cannot be used in a shared flue	Ofen kann nicht mit andere in ein gemeinsames Kamin funktionieren	L'appareil ne peut pas être utilisé dans un conduit partagé avec autres appareils	El aparato no puede ser utilizado con una chimenea compartida
Leggere e seguire le istruzioni di uso e manutenzione	Read and follow the use and maintenance instructions	Bedienungsanleitung lesen und befolgen	Lire et suivre le livre d'instruction	Leer y realizar las instrucciones de uso y mantenimiento
Usare solo il combustibile raccomandato	Use only recommended fuel	Brennstoff verwenden Nur den vorgeschriebenen	Utiliser seulement les combustibles prescrites	Usar solo el combustible recomendado

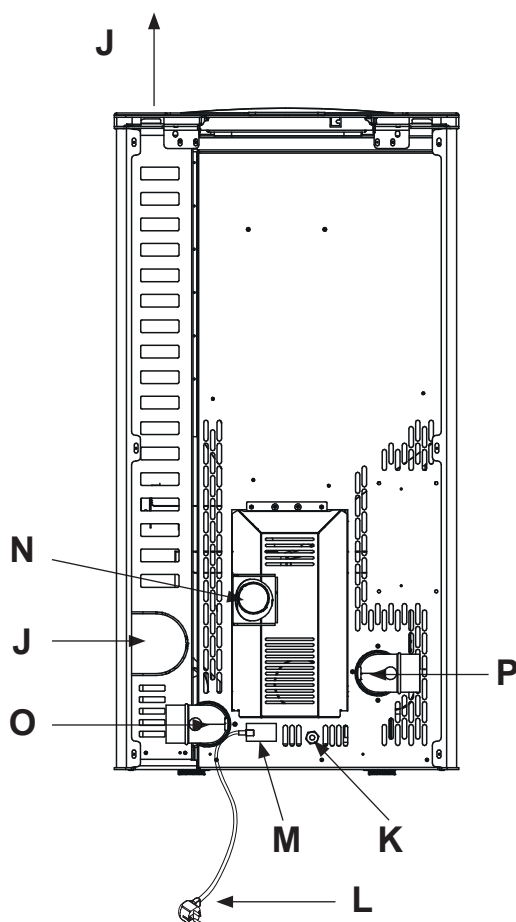
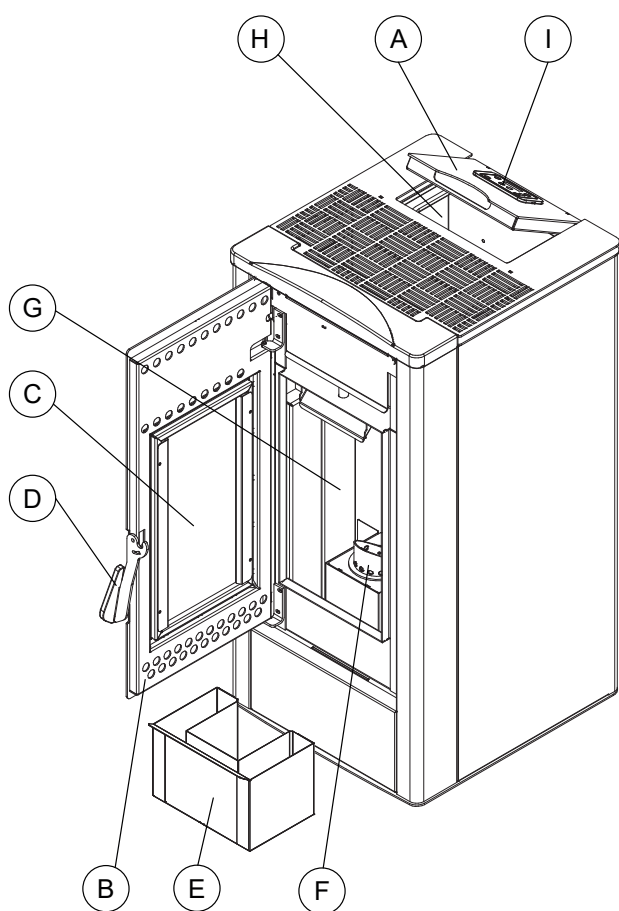
SCHEMA ELETTRICO - WIRING DIAGRAMS - ELEKTRISCHER SCHALTPLAN
SCHÉMA DE CÂBLAGE - DIAGRAMA DE CABLEADO



	ITALIANO	ENGLISH	FRANCAIS	DEUTSCH	ESPAÑOL
A	Resistenza ad incandescenza	Igniter	Resistance	Glutwiderstand	Resistencia incandescente
B	Ventilatore scarico fumi	Exhaust fan	Extracteur des fumees	Abgasventilator	Ventilador descarga de humos
C	Ventilatore ambiente	Room fan	Ventilateur ambiant	Raumluftgeblaease	Ventilador ambiente
D	Dosatore caricamento	Feeding system	Système d'alimentation	Spender	Dosificador de carga
E	Termostato di sicurezza	Thermostat	Thermostat	Raumtemperaturregler	Termostato de seguridad
F	Pressostato	Vacuum switch	Pressostat	Druckwaechter	Presostato
G	Sonda ambiente	Room probe	Sonde ambiant	Raumsonde	Sonda ambiente
H	Sonda fumi	Flue probe	Sonde des fumees	Rauchsonde	Sonda de humos
I	Canalizzato 1	Ducted 1	Conduit 1	Abgeleitet 1	Canalizado 1
L	Canalizzato 2	Ducted 2	Conduit 2	Abgeleitet 2	Canalizado 2
M	Cavo collegamento display	Display connection cable	Câble de connexion d'écran	Verbindungskabel anzeigen	Cable de conexión de la pantalla

MATTIA 12 C / 13 2C FILIPPO 12 / 12 C / 13 E2C

DESCRIZIONE - DESCRIPTION - DESCRIPTION - BESCHREIBUNG - DESCRIPCION



	ITALIANO	ENGLISH	FRANCAIS	DEUTSCH	ESPAÑOL
A	Coperchio serbatoio	Pellet lid	Couvercle du reservoir	Behaelterabdeckung	Tapa del depósito
B	Portina focolare	Firebox door	Porte foyer	Feuertuer	Puerta del hogar
C	Vetro portina	Glass panel	Vitre porte	Glastuer	Vidrio de la puerta
D	Maniglia di apertura	Handle	Poignee	Handgriff	Manija de apertura
E	Cassetto cenere	Ash drawer	Tiroir a cendres	Aschenlade	Cajón de cenizas
F	Braciere	Burn pot	Brasier	Brennschale	Brasero
G	Parete focolare	Firewall	Foyer	Feuerraum wand	Pared del hogar
H	Serbatoio pellet	Fuel hopper	Reservoir pellet	Behaelter pellet	Depósito de pellet
I	Display	Display	Tableau	Bedienung	Pantalla
J	Tubo di uscita fumi	Flue	Tuyau d'évacuation des fumees	Abgasrohr	Tubo de salida de humos
K	Sonda ambiente	Probe	Sonde ambient	Sonde	Sonda ambiente
L	Cavo di alimentazione	Power cord	Cable d'alimentation	Speisekabel	Cable de alimentación
M	Interruttore di accensione	Main switch	Interrupteur general	Steuerung der einschaltzeiten	Interruptor de encendido
N	Tubo aria comburente	Air intake	Tube pour l'air comburant	Verbrennungsluftrohr	Tubo de aire comburente
O	Uscita canalizzato 1	Ducted outlet 1	Sortie canalisée 1	Kanalausgang 1	Salida canalizada 1
P	Uscita canalizzato 2	Ducted outlet 2	Sortie canalisée 2	Kanalausgang 2	Salida canalizada 2
Q	Uscita aria ambiente dx/sx	Ambient air outlet R/L	Sortie d'air ambient dx/sx	Umgebungsluftaustritt dx/sx	Salida de aire ambiente der/izq
R	Uscita aria ambiente	Ambient air outlet	Sortie d'air ambient	Umgebungsluftaustritt	Salida de aire ambiente

MATTIA 12 C / 13 2C

CARATTERISTICHE TECNICHE / TECHNICAL FEATURES / CARACTÉRISTIQUES TECHNIQUES / TECHNISCHE EIGENSCHAFTEN / CARACTERÍSTICAS TÉCNICAS / TEKNISKE SPECIFIKATIONER

	Mín	Máx
Potencia térmica introducida	5,1 kW	13,3 kW
Potencia térmica total (rendimiento)	4128 kcal/h 4,8 kW	10234 kcal/h 11,9 kW
Rendimiento	93,8 %	89,7 %
Temperatura humos	87,9 °C	189,9 °C
Caudal de humos	4,12 g/s	7,28 g/s
Consumo horario de combustible	1,075 kg/h	2,775 kg/h
Autonomía horaria	24 /h	9 /h
Volumen calefactable 18/20°C coef. 0,045 kW	106 m ³	264 m ³
Emisiones de CO (al 13% de O ₂)	276 mg/Nm ³	59 mg/Nm ³
Emisiones CO (13% O ₂)	0,022 Vol.-%	0,005 Vol.-%
Emisiones OGC (13% O ₂)	2 mg/Nm ³	1 mg/Nm ³
Emisiones NOx (13% O ₂)	137 mg/Nm ³	138 mg/Nm ³
Tiro del humero	10 Pa	12 Pa
Contenido medio polvos (13% O ₂)	19,8 mg/Nm ³	
Dimensiones (Ancho x Profundidad x Altura)	53 x 50 x 103 cm	
Distancias mínimas de seguridad (Frontal – Lateral – Posterior)	80 / 60 / 10 cm	
Salida humos	80 mm	
Toma de aire externa	Ø 10 cm	
Combustible	Wood Pellet	
Tiro mínimo para el dimensionamiento de la chimenea	0.0 Pa	
Estufa idónea para locales no inferiores a	30 m ³	
Capacidad del depósito de carga	26 kg	
Peso	107 kg	
Capacidad máxima ventilador tangencial opcional	150 m ³ /h	
Canalizado 1 y 2	134,4 m ³ /h cad.	
Clase energética	A+	
Stufa con circuito di combustione ermetico - Stove provided with sealed burning circuit Appareils à circuit de combustion étanche - Raumluftunabhängiger Ofen - Estufa con circuito de combustión hermética		

REQUISITI ELETTRICI, ELECTRICAL REQUIREMENTS, STANDARDS ÉLECTRIQUES STROMDATEN, REQUISITOS ELÉCTRICOS, STRØMKRAV

Tensión	230 V
Frecuencia	50 Hz
Potencia máx absorbida durante el funcionamiento	165 W
Potencia absorbida con el encendido eléctrico	350 W

FILIPPO 12 / 12 C / 13 E2C

CARATTERISTICHE TECNICHE / TECHNICAL FEATURES / CARACTÉRISTIQUES TECHNIQUES / TECHNISCHE EIGENSCHAFTEN / CARACTERÍSTICAS TÉCNICAS / TEKNISKE SPECIFIKATIONER

	Mín	Máx
Potencia térmica introducida	5,1 kW	13,3 kW
Potencia térmica total (rendimiento)	4128 kcal/h 4,8 kW	10234 kcal/h 11,9 kW
Rendimiento	93,8 %	89,7 %
Temperatura humos	87,9 °C	189,9 °C
Caudal de humos	4,12 g/s	7,28 g/s
Consumo horario de combustible	1,075 kg/h	2,775 kg/h
Autonomía horaria	24 /h	9 /h
Volumen calefactable 18/20°C coef. 0,045 kW	106 m ³	264 m ³
Emisiones de CO (al 13% de O ₂)	276 mg/Nm ³	59 mg/Nm ³
Emisiones CO (13% O ₂)	0,022 Vol.-%	0,005 Vol.-%
Emisiones OGC (13% O ₂)	2 mg/Nm ³	1 mg/Nm ³
Emisiones NOx (13% O ₂)	137 mg/Nm ³	138 mg/Nm ³
Tiro del humero	10 Pa	12 Pa
Contenido medio polvos (13% O ₂)	19,8 mg/Nm ³	
Dimensiones (Ancho x Profundidad x Altura)	53 x 50 x 105 cm	
Distancias mínimas de seguridad (Frontal – Lateral – Posterior)	80 / 60 / 10 cm	
Salida humos	80 mm	
Toma de aire externa	Ø 10 cm	
Combustible	Wood Pellet	
Tiro mínimo para el dimensionamiento de la chimenea	0.0 Pa	
Estufa idónea para locales no inferiores a	30 m ³	
Capacidad del depósito de carga	26 kg	
Peso	107 kg	
Capacidad máxima ventilador tangencial opcional	150 m ³ /h	
Canalizado 1 y 2	134,4 m ³ /h cad.	
Clase energética	A+	

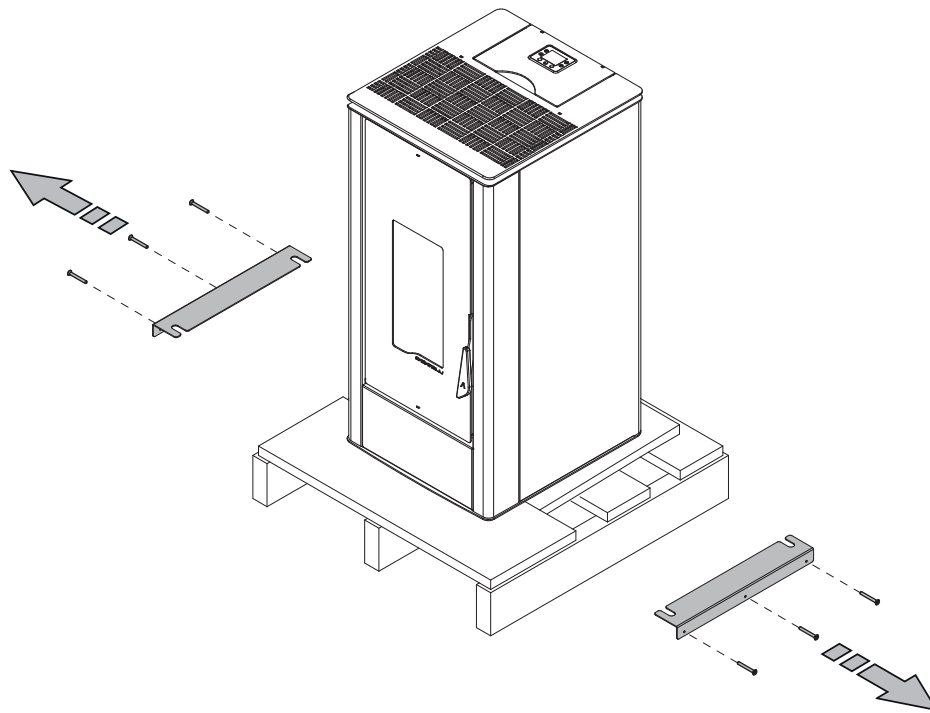
Stufa con circuito di combustione ermetico - Stove provided with sealed burning circuit
Appareils à circuit de combustion étanche - Raumlufunabhängiger Ofen - Estufa con circuito de combustión hermética

REQUISITI ELETTRICI, ELECTRICAL REQUIREMENTS, STANDARDS ÉLECTRIQUES STROMDATEN, REQUISITOS ELÉCTRICOS, STRØMKRAV

Tensión	230 V
Frecuencia	50 Hz
Potencia máx absorbida durante el funcionamiento	165 W
Potencia absorbida con el encendido eléctrico	350 W

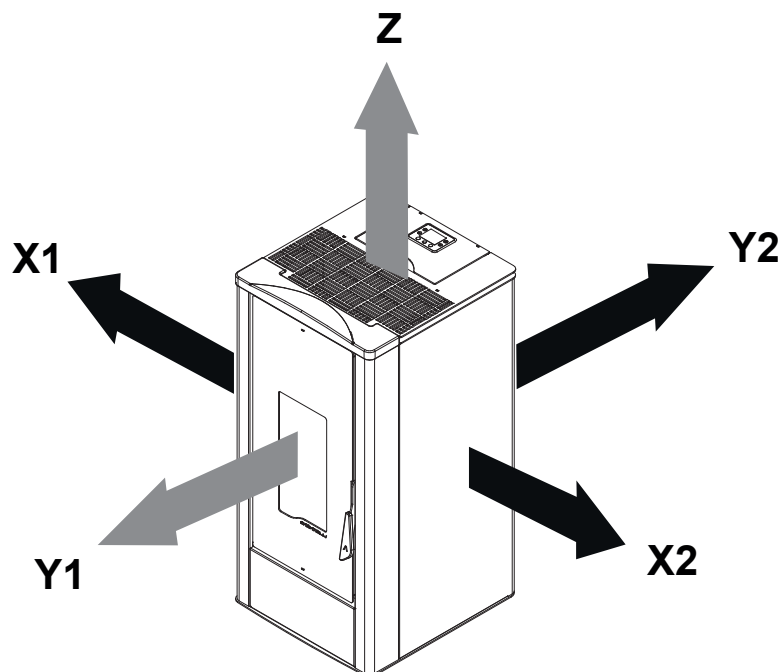
MATTIA 12 C / 13 2C FILIPPO 12 / 12 C / 13 E2C

RIMOZIONE DALLA PALETTA - SCOOP REMOVAL - SCHAUFEL ENTFERNEN
PELLET DEPLACEMENT - REMOCION PALETA



DISTANZA MINIMA DAI MATERIALI COMBUSTIBILI - MINIMUM DISTANCE FROM COMBUSTIBLE MATERIALS
MINDESTABSTAND ZU BRENNBAREN MATERIALIEN - DISTANCE MINIMALE À PARTIR DE MATÉRIAUX COMBUSTIBLES
DISTANCIA MÍNIMA DE MATERIALES COMBUSTIBLES

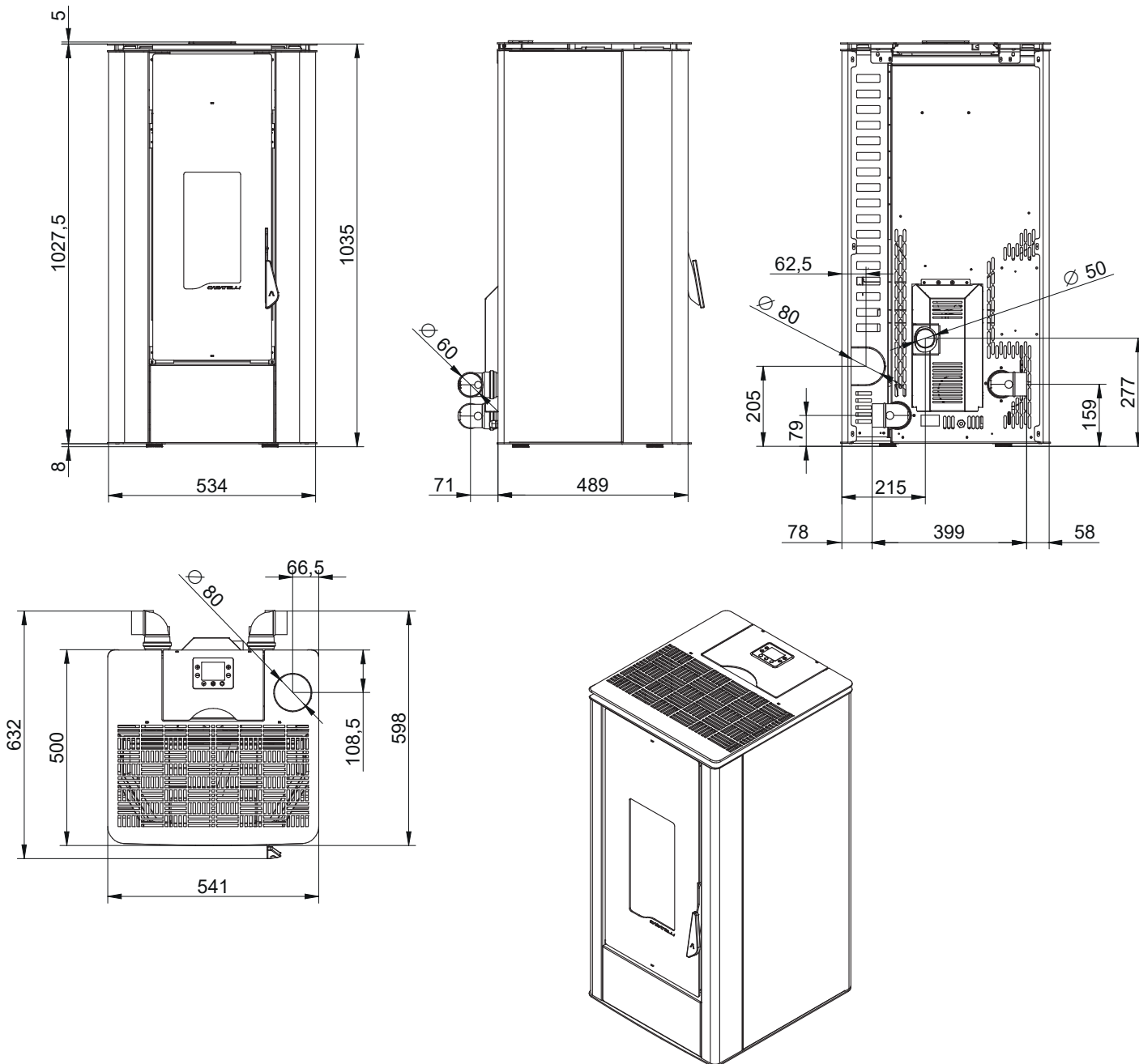
	[cm]
X1	60
X2	60
Y1	80
Y2	10
Z	100



Las imágenes del producto son meramente indicativas

MATTIA 12 C / 13 2C

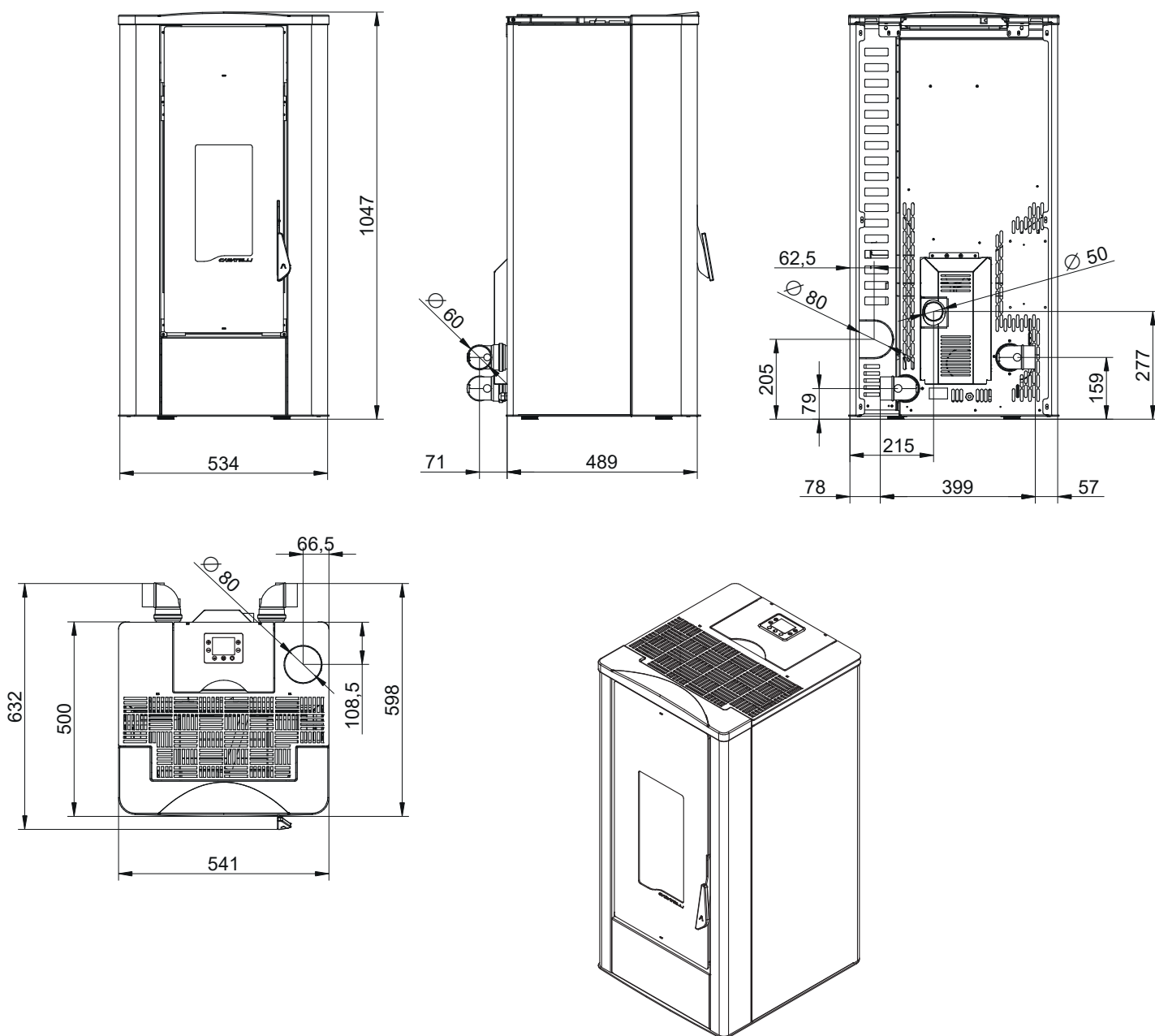
DIMENSIONI - DIMENSIONS - ABMESSUNGEN
DIMENSIONS - DIMENSIONES -



Dimensioni (mm) - Dimensions (mm) - Abmessungen (mm)
Dimensions (mm) - Dimensiones (mm)

FILIPPO 12 / 12 C / 13 E2C

DIMENSIONI - DIMENSIONS - ABMESSUNGEN
DIMENSIONS - DIMENSIONES -



Dimensioni (mm) - Dimensions (mm) - Abmessungen (mm)
Dimensions (mm) - Dimensiones (mm)

EN

Dear Customer,
we wish to thank you for choosing one of our products and we congratulate you on your choice.
In order to help you make the best use of your new stove, we invite you to carefully follow the instructions provided in this manual.

INDEX

1	GENERAL INTRODUCTION	> 4-6		
1.1	SYMBOLS		9.11	EXAMPLE OF PROGRAMMING
1.2	DESTINATION OF USE			
1.3	SCOPE AND CONTENTS OF MANUAL		10	STOVE PARAMETERS
1.4	STORAGE OF MANUAL		10.1	LOADING PELLETS
1.5	UPDATE OF THIS MANUAL		10.2	FUME EXTRACTION
1.6	GENERAL INFORMATION		10.3	ROOM FAN
1.7	MAIN STANDARDS APPLIED AND TO BE APPLIED			
1.8	LEGAL WARRANTY		11	LANGUAGE SELECTION
1.9	MANUFACTURER'S LIABILITY			
1.10	CHARACTERISTICS OF THE USER		12	LAST ERROR LOG
1.11	TECHNICAL ASSISTANCE			
1.12	SPARE PARTS			
1.13	IDENTIFICATION PLATE		13	DUCTED
1.14	STOVE DELIVERY		13.1	DUCTED LEFT
			13.2	DUCTED RIGHT
2	SAFETY WARNINGS	> 7-8		
2.1	WARNINGS FOR THE INSTALLER		14	DIAGNOSTIC ERRORS
2.2	WARNINGS FOR THE MAINTENANCE TECHNICIAN		14.1	ERROR 1 NOT ACTIVE
2.3	WARNINGS FOR THE USER		14.2	ERROR 2 PRESSURE SWITCH ALARM
			14.3	ERROR 3 NO PELLETS
3	CHARACTERISTICS OF FUEL	> 9	14.4	ERROR 4 NOT ACTIVE
3.1	CHARACTERISTICS OF FUEL		14.5	ERROR 5 HIGH EXHAUST TEMPERATURE ALARM
3.2	STORAGE OF PELLETS		14.6	ERROR 6 SAFETY THERMOSTAT
			14.7	ERROR 7 SMOKE EXTRACTION MOTOR ALARM
4	HANDLING AND TRANSPORT	> 9	14.8	ERROR 8 NOT ACTIVE
4.1	REMOVAL FROM TRANSPORT PALLET		14.9	ERROR 9 NOT ACTIVE
			14.10	ERROR 10 NOT ACTIVE
5	INSTALLATION	> 10-16	14.11	ERROR 11 NOT ACTIVE
5.1	GENERAL CONSIDERATIONS		14.12	ERROR 12 POWER FAILURE
5.2	SAFETY PRECAUTIONS		14.13	ERROR 13 NOT ACTIVE
5.3	PLACE OF INSTALLATION OF STOVE		14.14	ERROR 14 NOT ACTIVE
5.4	COMBUSTION AIR		14.15	ERROR 15 IGNITION FAILURE
5.5	FLUE GAS EXHAUST PIPE		14.16	ERROR 16 INTAKE SENSOR FAULT (ONLY IF INTAKE SENSOR ENABLED)
5.6	STOVE LEVELLING		14.17	ERROR 17 NOT ACTIVE
5.7	CONNECTION TO UTILITIES		14.18	ERROR 18 FUME EXTRACTION CIRCUIT FAULT
5.8	OPTIMISATION OF COMBUSTION		14.19	ERROR 19 OVERTEMPERATURE ALARM
5.9	VENTILATION			REMOTE CONTROL (OPTIONAL)
6	MAINTENANCE	> 16-17	15	PRELIMINARY OPERATIONS
6.1	MAINTENANCE		15.1	PELLET LOADING
			15.2	ELECTRICAL POWER SUPPLY
7	DEMOLITION AND DISPOSAL	> 18	15.3	POWER ON
			15.4	POWER OFF
			15.5	OPERATION WITH ROOM PROBE ON STOVE
8	USE	> 19-20		TROUBLESHOOTING
8.1	INTRODUCTION			> 26-27
8.2	FIRST START-UP		16	CLEANING
8.3	CONTROL PANEL			> 28-29
8.4	MAIN MENU			
8.5	SETTING THE TEMPERATURE			ID PLATE KEY
8.6	SETTING THE OPERATING PROGRAM			> 30
8.7	TURNING ON THE STOVE			WIRING DIAGRAM
8.8	TURNING OFF THE STOVE			> 31
8.9	RESETTING SYSTEM ERRORS			DESCRIPTION
8.10	HEATING MODE			> 32
8.11	PELLET SAVING MODE			TECHNICAL SPECIFICATIONS
8.12	AUTOMATIC OR MANUAL MODE			> 33-34
8.13	MANUAL			REMOVAL FROM PALLET
8.14	AUTO			> 35
				MINIMUM DISTANCE FROM COMBUSTIBLE MATERIALS
9	USER PROGRAMMING	> 20		> 35
9.1	DATE AND TIME SETTINGS			DIMENSIONS
9.2	WEEKLY PROGRAMMER			> 36-37
9.3	PROGRAM NUMBER			
9.4	DAY OF THE WEEK			
9.5	HOURS			
9.6	MINUTES			
9.7	REQUIRED TEMPERATURE			
9.8	REQUIRED PROGRAM			
9.9	PROGRAM TYPE			
9.10	ENABLING THE PROGRAM			

1 GENERAL INTRODUCTION

The product, subject of this manual, was manufactured and tested according to the safety requirements stated in the reference European directives.

This manual is intended for stove owners, installers, users and maintenance personnel of the stove and is an integral part of the product. In case of uncertainty about the content and for any clarification, contact the manufacturer or the authorised technical assistance service, stating the number of the paragraph of the topic in question.

Even partial printing, translation and reproduction of this manual are bound by the authorisation of DELKA. Technical information, graphical representations and specifications in this manual may not be disclosed to third parties.

Do not operate unless all information reported in this manual has been perfectly understood; if in doubt, always request the advice or intervention of DELKA specialised personnel.

DELKA reserves the right to change specifications and technical and/or functional characteristics of the stove at any time without prior warning.

1.1 SYMBOLS

In this manual the points of major importance are highlighted by the following symbols:



INDICATION: Indications concerning the correct use of the stove and the responsibilities of the persons responsible.



ATTENTION: The point in which a note of particular importance is expressed.



DANGER: Expresses an important note of behaviour for the prevention of injuries or damage to properties.

1.2 DESTINATION OF USE



The product covered by this manual is a firebox for indoor domestic heating, fed exclusively by wood pellets with automatic operation.

The stove only works with the firebox door closed.

The door must never be opened during stove operation.



The appliance is not intended for use by persons (including children) with reduced physical, sensory or mental capacity, or without experience and knowledge, unless they have received instructions relating to the safe use of the appliance and they are under the surveillance of a person responsible for their safety.



The intended use specified above and the configurations provided for the stove are the only ones permitted by the manufacturer: only use the stove following the instructions provided.

1.3 PURPOSE AND CONTENTS OF THE MANUAL

The purpose of the manual is to provide the basic rules and the basis for correct product installation, maintenance and use. Scrupulous compliance with the instructions provided therein ensures a high degree of safety and productivity of the stove.

1.4 PRESERVATION OF THE MANUAL PRESERVATION AND CONSULTATION

This manual must be carefully stored and must be available at all times for consultation, both on the part of the user that the installation and maintenance personnel.

The installation manual is an integral part of the stove.

DETERIORATION OR LOSS

If necessary, request a further copy from DELKA.

SALE OF THE STOVE

In the event of transferring the stove the user is obliged to deliver even this manual to the new owner.

1.5 UPDATE OF THIS MANUAL

This manual reflects the state of the art at the time of placing the stove on the market.

1.6 GENERAL INFORMATION INFORMATION

In case of exchange of information with the Manufacturer of the stove, refer to the serial number and identification data indicated on the product's serial number plate.

EXTRAORDINARY MAINTENANCE

Extraordinary maintenance operations must be performed by qualified personnel authorised to intervene on the model of stove to which this manual refers.

RESPONSIBILITY FOR THE WORKS OF INSTALLATION

DELKA cannot be held responsible for stove installation works, which are and remain the responsibility of the installer, who is also in charge of performing the necessary inspections on the flue and air intake, as well as ensuring the correctness of the proposed installation solutions. Furthermore, all the safety regulations provided for by the specific legislation in force in the state where the same is installed must be observed.

USE

Use of the stove is also subject, in addition to the provisions contained in this manual, to compliance with all the safety standards required by the specific legislation in force in the state where it is installed.

1.7 MAIN STANDARDS APPLIED AND TO BE APPLIED

- A) **Directive 2014/35/EU:** "Electrical equipment designed for use within certain voltage limits".
- B) **Directive 2014/30/EU:** "The approximation of the laws of the Member States relating to electromagnetic compatibility".
- C) **Directive 89/391/EEC:** "Implementation of measures to encourage improvements in the safety and health of workers at work".
- D) **Regulation EU 305/2011:** "Establishes harmonised conditions for the marketing of construction products and repeals Directive 89/106/EEC".
- E) **Directive 1999/34/EC:** "Concerning the rapprochement of the laws, regulations and administrative provisions of the member states with regard to liability for damage caused by defective products".
- F) **Standard EN 14785/2006:** Concerning "Domestic heating appliances supplied with wood pellets - Requirements and test methods".

1.8 LEGAL WARRANTY

The user, in order to be able to take advantage of the legal warranty, referred to in Directive 1999/44/EC, must strictly observe the provisions contained in this manual and in particular must:

- always operate within the stove's limits of use;
- always carry out constant and diligent maintenance;
- authorise use of the stove by persons of proven capacity, aptitude and who are adequately trained for the purpose;
- use original spare parts specific for the stove model.

1.8.1 THE FOLLOWING CIRCUMSTANCES ARE EXCLUDED FROM THE WARRANTY:

- Improper overheating of the appliance, or use of fuels not compliant with the type and quantity indicated in the supplied instructions;
- Any parts found to be defective due to negligence or careless use, incorrect maintenance or installation that does not comply with the manufacturer's instructions (always refer to the installation and use manual supplied with the appliance);
- Further damage caused by makeshift user interventions in an attempt to solve the initial failure;
- Aggravation of damages caused by continued use of the appliance by the user once the defect has already been manifested;
- Damage caused by transport and/or handling;
- Inefficiency of chimneys, flues, or parts of the system on which the appliance depends.
- Damage caused due to tampering with the device, atmospheric agents, natural disasters, acts of vandalism, electrical discharges, defects in the electrical and/or water system.
- Failure to arrange for the annual cleaning of the stove by an authorised technician or qualified

personnel, shall invalidate the warranty.

- Parts subject to normal wear such as gaskets, glass, cast iron cladding and grilles, painted, chrome-plated or gilded details, handles and electrical cables, lamps, luminous indicators, knobs, all parts that can be removed from the firebox;
- Colour variations of painted and or ceramic/coil parts, as well as flaws in the ceramic insofar as these are natural characteristics of the material and use of the product;
- Masonry works;
- Parts of the system (if included) not supplied by the manufacturer.

1.8.2 WARRANTY TERMS:

The company guarantees the product, except for elements subject to normal wear reported below, for a period of 2 (two) years from the date of purchase, which must be proven by:

- valid documentation (invoice and/or tax receipt) showing the name of the vendor and date on which the sale was made;
- the forwarding of the completed warranty certificate within 8 days of the purchase;
- The term warranty implies the free replacement or repair of parts recognised as defective at the origin due to manufacturing defects;
- In order to claim under warranty, in the event of a defect the buyer must keep the warranty certificate and submit it together with the document issued at the time of purchase, to the Technical Assistance Centre;

Moreover, it is necessary to provide:

- a tax receipt with the date of purchase;
- a certificate of conformity of the installation issued by the installer;

Failure to comply with the requirements contained in this manual will imply the immediate cancellation of the warranty.

1.8.3 This warranty does not cover any malfunctions and/or damage to the appliance due to the following causes:

- Any technical interventions on the product to eliminate the aforementioned defects and resulting damage; these must be agreed upon with the Technical Assistance Centre, which reserves the right to accept or reject the relative claim, which in any case will not be carried out under warranty, but rather in the form of technical assistance provided in accordance with any conditions, specifically agreed upon, and in accordance with the rates in force for the works to be carried out;
- The user will also be responsible for any expenses incurred to rectify their own makeshift technical interventions, tampering, or in any case factors that are damaging to the appliance and not attributable to manufacturing defects;
- Without prejudice to the limits imposed by laws or

regulations, any guarantee of containment of airborne and noise pollution is also excluded;

The company declines all liability for any damage that may, either directly or indirectly, be inflicted upon persons, animals or property as a consequence of the failure to comply with any of the provisions contained in this manual, in particular in regards to warnings for the installation, use and maintenance of the appliance.

1.9 MANUFACTURER'S LIABILITY



With the delivery of this manual, DELKA declines all responsibility, both civil and criminal, direct or indirect, due to:

- installation not complying with the existing regulations in the country and with the safety directives;
- partial or total non-compliance with the instructions in this manual, in particular those concerning the necessary routine cleaning;
- installation by unqualified and untrained personnel;
- use not in compliance with the safety directives;
- modifications and repairs not authorised by the Manufacturer on the stove;
- the use of non-original or non-specific parts for the stove model;
- insufficient maintenance;
- exceptional events.

1.10 CHARACTERISTICS OF THE USER



The user of the stove must be an adult and responsible person having the knowledge needed for routine maintenance of the stove components.



Make sure that children do not come close to the stove, while it is running with the intent to play.

1.11 TECHNICAL ASSISTANCE

DELKA provides a dense network of specialist technical assistance centres, trained and prepared directly at the company.

The head office and our sales network is at your disposal to direct you to the nearest authorised service centre.

1.12 SPARE PARTS

Use only genuine spare parts.

Do not wait until the components are worn by use before proceeding to their replacement.

Replace a worn component before its breaking favours the prevention of accidents arising from accidents caused by the sudden breakage of components which may cause serious damages to persons and objects.

Perform periodic maintenance checks as indicated in the "Maintenance" chapter.

1.13 IDENTIFICATION PLATE

The serial number plate on the stove shows all the characteristic data relating to the product, including the manufacturer's data, the serial number and the marking **CE**.

1.14 STOVE DELIVERY

The stove is delivered perfectly packed with cardboard or heat-shrinkable sheet and secured to a wooden platform that allows it to be moved using forklift trucks and/or other means.

Inside of the stove there is the following material:

- instruction manuals.

2 SAFETY WARNING

2.1 WARNING FOR THE INSTALLER

Observe the prescriptions contained in this manual.

- The stove removal and installation instructions are reserved to specialist technicians only.
- It is always recommended that users contact our technical assistance service to request qualified technicians. In the case other technicians are involved, it is recommended to verify their actual abilities.
- Responsibility for the works carried out in the location of the machine is, and remains, attributable to the user; the latter is also required to perform checks on the proposed installation solutions.
- The user must comply with all local, national and European safety regulations.
- The appliance must be installed on floors with an adequate load bearing capacity.



Check that the flue and air intake predispositions conform to the type of installation.

- Do not carry out flying electrical connections with provisional or non-insulated cables.
- Check that the earthing of the electrical system is efficient.
- It is prohibited to install the stove in bedrooms, bathrooms and shower rooms, in rooms where combustible materials are stored and in studio apartments.

Installation is allowed in studio apartments only with outside air intakes and if properly installed in accordance with regulations;

- Under no circumstances can the stove be installed in rooms where it is exposed to contact with water or splashes of water, as this may cause the risk of burns and short circuits.
- In accordance with fire safety laws, the clearances from flammable or heat-sensitive objects must be respected (sofas, furniture, wood cladding, etc.).
- In the case of highly flammable objects (curtains, carpet, etc.), all these clearances must be increased by 1 metre.

2.1.1 WARNINGS FOR THE INSTALLER

The person in charge of the installation, before starting assembling or disassembling of the stove, must comply with the safety precautions required by law and in particular:

- do not operate in adverse conditions;
- must operate in perfect psychophysical conditions and must check that the personal protective equipment, are intact and functioning perfectly;
- must wear safety gloves;
- must wear safety shoes;
- must use electrical insulated tools;
- must ensure that the area affected by the phases of assembly and disassembly is free from obstacles.

2.2 WARNINGS FOR THE MAINTENANCE TECHNICIAN



Observe the prescriptions contained in this manual. Always use individual safety devices and other means of protection.

- If the floor is made of combustible material, it is recommended to use protection in a non-combustible material (steel, glass) that also protects the front part in the event of any fuel spills during cleaning operations.
- During the functioning you may hear noises generated by the expansion of metal parts especially during heating/switch on, and cooling/switch off.
- Before starting any maintenance operation, make sure that the stove has cooled down if it has been used.
- If even one of the safety devices is found to be derated or not functioning, the stove should be considered as not functioning.
- Non-specialised users must be prevented from accessing any parts that may expose them to dangers. This person must therefore not be allowed to intervene on internal parts at risk (electrical or mechanical), even if the power needs to be disconnected
- Disconnect the power supply before working on electrical and electronic parts and connectors.

2.3 WARNINGS FOR THE USER



Do not touch and do not approach the door glass as it could cause burns;

- Do not look at the flame for a long time;
- Do not touch the flue gas exhaust pipe;
- Do not dispose of hot ash (ensure it is completely extinguished and cooled before vacuuming or removing it);
- Do not open the glass door;
- do not open the ash drawer (where provided);
- Do not touch and do not approach the glass of the door, it could cause burns;
- Do not look at the flame for a long time;
- Do not touch the flue gas exhaust pipe;
- do not perform any type of cleaning;
- Do not dispose of hot ash (ensure it is completely extinguished and cooled before vacuuming or removing it);
- Do not open the glass door;
- do not open the ash drawer (where provided);
- Do not use the appliance as a waste incinerator.
- It is prohibited to operate the product with the door open or the glass broken.
- It is prohibited to make unauthorised changes to the appliance.
- Do not use flammable liquids during ignition (alcohol, benzene, oil, etc.).
- After a failed ignition attempt, the accumulated

pellets must be emptied from the burn pot before igniting the stove again.

- The pellet tank must always be closed with the lid on.
- Before performing any type of operation, wait for the flame in the combustion chamber to fully drop until it is completely extinguished and cooled, and always detach the plug from the power socket.
- Before performing any type of operation, the user or whoever is operating the product must have read and fully understood the contents of this installation and use manual. Errors or bad settings may cause hazardous conditions and/or irregular operation.
- The only type of fuel that can be used is pellets.
- Do not place laundry on the product to dry. Any clotheslines or similar must be kept at a suitable distance from the product. Fire hazard.
- The electrical cord must never come into contact with the flue gas exhaust pipe or any other part of the stove.
- Packaging materials are NOT toys, they may cause asphyxiation or choking risks and other health hazards! Persons (including children) with reduced physical or motor skills, or who are lacking the necessary experience and knowledge, must be kept away from the packaging. The stove is NOT a toy.
- Children must be constantly supervised to ensure they do not play with the appliance.
- Cleaning and maintenance must be performed by the user and cannot be carried out by children without supervision.
- During operation, the stove reaches high temperatures: keep out of reach of children and animals and use flame-proof personal protective equipment suitable to protect against the heat.
- If the floor is made of combustible material, it is recommended to use protection in a non-combustible material (steel, glass) that also protects the front part in the event of any fuel spills during cleaning operations.
- During the functioning you may hear noises generated by the expansion of metal parts especially during heating/switch on, and cooling/switch off.

2.3.1 WARNINGS AND RECOMMENDATIONS FOR THE USER

- Observe the prescriptions contained in this manual.
- Respect the instructions and warnings highlighted by the plates displayed on the stove.
- The plates are safety devices, therefore they must always be perfectly legible. If these are damaged and unreadable, it is mandatory to replace them, requesting the original spare parts from the Manufacturer.
- Use only the fuel complying with the indications given in the chapter relating to the fuel characteristics.
- Follow the routine and extraordinary maintenance schedule carefully.

- Do not use the stove without first performing the daily inspection as prescribed in the “Maintenance” chapter of this manual.
- Do not use the stove in case of abnormal operation, suspicion of breakage or unusual noises.
- Do not throw water on the stove in operation or with the intention of extinguishing the fire in the burn pot.
- Do not switch off the stove by disconnecting the mains electrical connection.
- Do not lean on the open door, it could compromise its stability.
- Do not use the stove as a support or anchor of any kind.
- Do not clean the stove until the structure and ash has completely cooled down.
- Only touch the door when the stove is cool.
- Perform all operations in maximum safety and when calm.



In case of a fire, contact the fire brigade.

In the event of stove malfunction due to non-optimal flue draught, clean it following the procedure described.



The flue must be cleaned as described in paragraph 6.



Do not touch the painted parts during operation to avoid damage to the paintwork.



ANY USAGE OUTSIDE WHAT MENTIONED IN THIS MANUAL IS STRICTLY PROHIBITED.

3 CHARACTERISTICS OF FUEL

3.1 CHARACTERISTICS OF FUEL


The pellet (fig. 3.1) is composed of various types of wood, compressed using mechanical processes in accordance with environmental protection laws and is the only type of fuel intended for this type of stove.


The efficiency and thermal potential of the stove may vary depending on the type and quality of the pellets used.

We recommend the use of class A1 pellets (ISO 17225-2, ENplus A1, DIN Plus or NC 444 category “High Performance NF Pellets Biofuels Quality”).


The stove is equipped with a pellet holding tank having the capacity indicated in the technical specifications table in section 14.

The loading compartment is positioned in the upper part. It must always be openable in order to load the pellets and must remain closed during stove operation.

 For reasons of operating temperature control, traditional wood operation is not possible.


 It is forbidden to use the stove as a waste incinerator.

3.2 STORAGE OF PELLETS

 The pellets must be stored in a dry environment where the temperature is not too cold.

It is recommended to keep a few bags of pellets in the room where the stove is used, or in a nearby place provided the temperature and humidity are acceptable.

Wet and/or cold pellets (5°C) reduce the thermal potential of the fuel resulting in the need for more cleaning maintenance of the burn pot (unburned material) and of the firebox.

 Pay particular attention to the storage and handling of pellet bags. Their crushing and the formation of sawdust must be avoided.

If sawdust is introduced into the stove's tank, this could cause the pellet loading system to become blocked.

Keep the fuel at a safe distance from the stove.

The use of poor quality pellets can compromise the normal operation of the pellet stove and result in forfeiture of the warranty.



fig. 3.1

4 HANDLING AND TRANSPORT

The stove is delivered complete with all the parts provided.

Pay attention to the tendency to unbalance the stove.


The centre of gravity of the stove is moved towards the front.

Bear in mind the above also when moving the stove on the transportation support.

During lifting, avoid jerking or abrupt movements.

Make sure the forklift truck has a capacity greater than the weight of the stove to be lifted.

The full responsibility of the lifting of loads lies on the person handling the lifting equipment.

 Make sure that children do not play with the components of the packaging (e.g. films and polystyrene). Danger of suffocation!

4.1 REMOVAL FROM TRANSPORT PALLET

To remove the stove from the transport pallet, follow the instructions on page 36.

5 INSTALLATION

5.1 GENERAL CONSIDERATIONS

In the following paragraphs there are some guidelines to follow in order to obtain the maximum performance of the product purchased.

The following instructions are nevertheless subject to compliance with any laws and national, regional and municipal regulations in force in the country where the product is installed.

Installation must be performed by qualified personnel in compliance with the UNI 10683 standard.

5.2 SAFETY PRECAUTIONS

The responsibility of the works carried out in the area where the stove will be installed falls, and remains, on the user; the latter is also entrusted with the execution of the inspections related to the installation solutions proposed.

The user must comply with all local, national and European safety regulations.

The appliance must be installed on floors with adequate load bearing capacity.

The stove removal and installation instructions must only be performed by specialist technicians. It is always recommended that users contact our after-sale service to request qualified technicians.

In the case other technicians are involved, it is recommended to verify their actual abilities. The person in charge of the installation, before starting assembly or disassembly of the stove, must comply with the safety precautions required by law and in particular with:

- A) do not operate in adverse conditions;
- B) must operate in perfect psychophysical conditions and must check that the personal protective equipment, are intact and functioning perfectly;
- C) must wear safety gloves;
- D) must wear safety shoes;
- E) must use electrical insulated tools;
- F) must ensure that the area affected by the phases of assembly and disassembly is free from obstacles.

5.3 PLACE OF INSTALLATION OF STOVE

On page 36 of this manual, the minimum clearances are shown, expressed in cm, which must be respected when positioning the stove with respect to combustible materials and objects.

Protect all structures which could ignite if exposed to excessive heat.

Floors consisting of flammable material such as for example: wood, parquet, linoleum, laminate or covered with carpets, must be protected by a flame retardant base under the stove, of a sufficient size. This base can be, for example, in steel, pressed slate, glass or stone and must cover the floor in the area below the stove and the flue connecting pipe and must protrude at least 50 cm in front.

The manufacturer declines all responsibility for any variations in the characteristics of the material constituting the floor under the protection.

Any wooden elements (e.g. beams) or combustible materials located near the stove must be protected with fireproof material.

Flammable walls or elements must be kept at a distance of at least 150 cm from the stove.

! Provide a technical space accessible for possible maintenance.

Remember to respect the minimum clearance from flammable materials (x) shown on the ID plate of the pipes used for the chimney (fig. 5.2).

Pi = Flammable wall

Pp = Floor protection



It is prohibited to install the stove in bedrooms, small rooms and environments having potentially explosive dusts in the atmosphere.

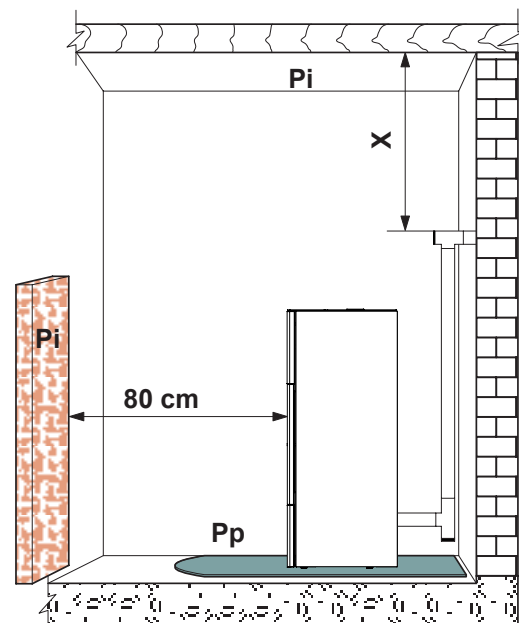


Fig. 5.2

Product images are purely indicative

5.4 COMBUSTION AIR



During use, the stove withdraws a certain quantity of air from the environment where it is located (except for products in the hermetic series, which can withdraw air directly from the outside); this air must be reintegrated through an external air intake (fig. 5.3 - PA = Air Intake).

If the rear wall of the stove is an external wall, create a hole for suction of the combustion air at a height of approximately 20-30 cm from the ground, respecting the dimensional indications provided in the product technical sheet at the end of the manual.

A non-closable permanent aeration grid must be placed external; in areas that are particularly windy and exposed to weathering, provide rain and wind protection.

Make sure the air intake is positioned so that it is not accidentally obstructed.

If it is impossible to create the external air intake in the rear wall of the stove (non-perimeter wall) a hole must be created in an external wall of the room where the stove is positioned.

If it is not possible to create the external air intake in the room, an external hole can be created in an adjacent room provided it communicates permanently with a transit grille. (fig. 5.4 - C = Box, G = Grille, S = Shutter)

The UNI 10683 standard prohibits the taking of combustion air from garages, combustible material warehouses or activities with the risk of fire.

If there are other heating appliances in the room, the combustion air intakes must guarantee the necessary volume of air for correct operation of all the devices.

In the event that one or more extraction fans (suction hoods) are present and functioning in the room where the stove is located, combustion malfunctions due to the lack of combustion air could occur.

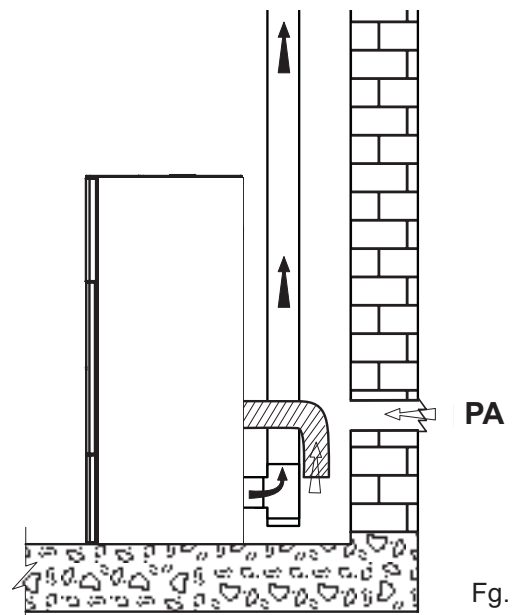


Fig. 5.3

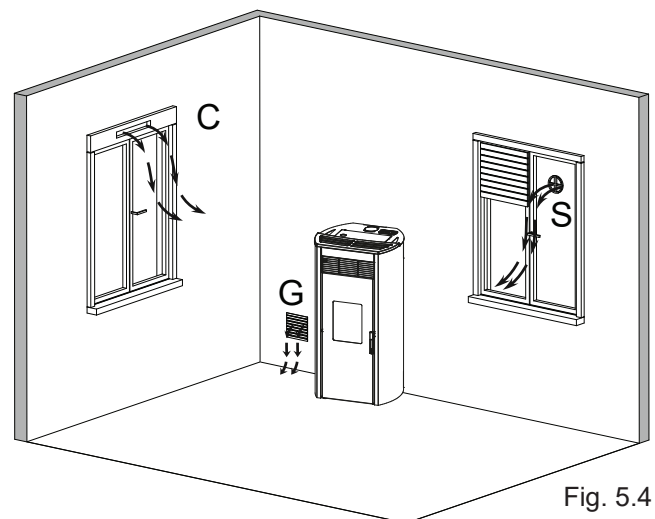


Fig. 5.4

STOVES OF THE “HERMETIC” SERIES

If a pellet stove in the “Hermetic” series is installed, alternatively it is possible to:

- channel the combustion air using a coaxial exhaust pipe for the expulsion of the flue gases and air withdrawal; therefore it is not necessary to create a classic air intake in the room (fig. 5.5 A,B = Air inlet C,D = Flue gas outlet);
- connect the stove’s combustible air inlet to the air intake with a suitable duct (fig. 5.6).

5.5 FLUE GAS EXHAUST PIPE

The stove works with the combustion chamber in a vacuum, therefore it is essential to ensure the flue gas exhaust pipe is properly sealed.

The stove must be connected to its own dedicated flue system, suitable in ensuring the proper dispersion of the combustion products in the atmosphere.

The components that make up the flue system must be declared suitable for the specific operating conditions and provided with CE marking.

! It is mandatory to create a first vertical section of a minimum 1.5 meters to guarantee correct expulsion of the flue gases.

It is advisable to make a maximum of 3 changes of direction, in addition to that resulting from the rear connection of the stove to the chimney, using 45-90° bends or T-fittings (fig. 5.7).

Always use a T-fitting with an inspection cap at each horizontal and vertical variation of the flue gas exhaust pipe.

☞ On the first T, at the exit of the flue gas outlet of the stove, it is necessary to connect a pipe at the bottom in order to evacuate any condensate that may form in the chimney (Fig. 5.7a).

The horizontal sections must have a maximum length of 2-3 m with an upward slope of 3-5% (fig. 5.7).

Anchor the pipes with suitable collars to the wall.

The flue gas exhaust connection **MUST NOT** be connected:

- to a chimney used by other generators (boilers, stoves, fireplaces, etc.);
- to air extraction systems (hoods, vents, etc.) even if “intubated”.

It is forbidden to install shut-off and draught valves.

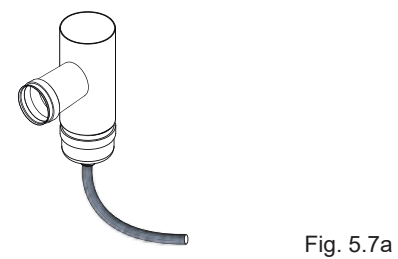
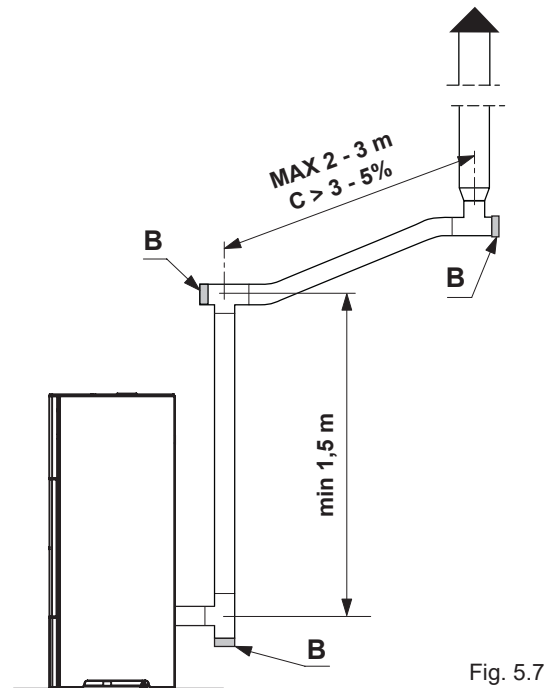
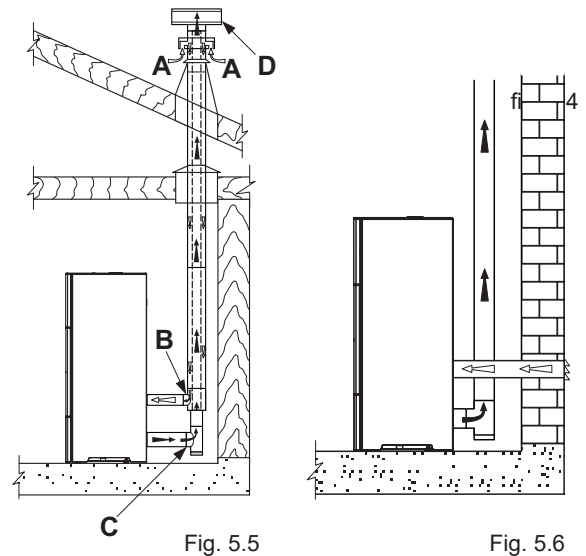
The exhaust of the combustion products must be provided on the roof.

STOVES OF THE “HERMETIC” SERIES

If a pellet stove in the “Hermetic” series is installed, it is possible to use a specific coaxial pipe that allows both the expulsion of flue gases and the ducting of the combustion air from the outside (fig. 5.5 A,B=Air inlet C,D=Flue gas outlet).

5.5.1 Roof exhaust with traditional chimney

The flue for the expulsion of flue gases must be



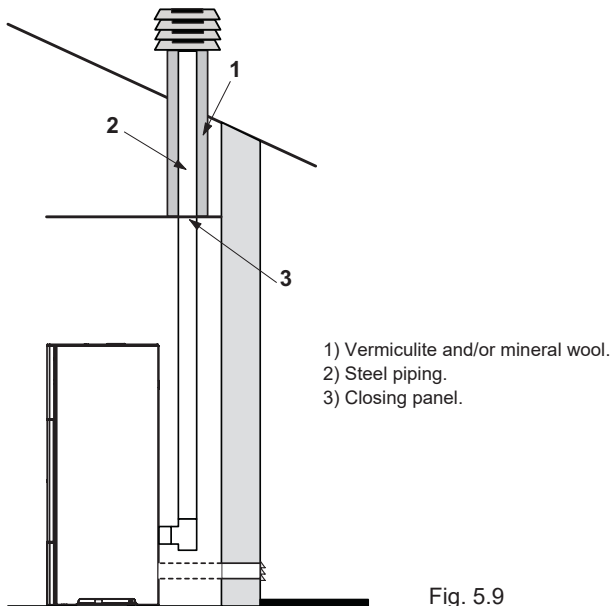


Fig. 5.9

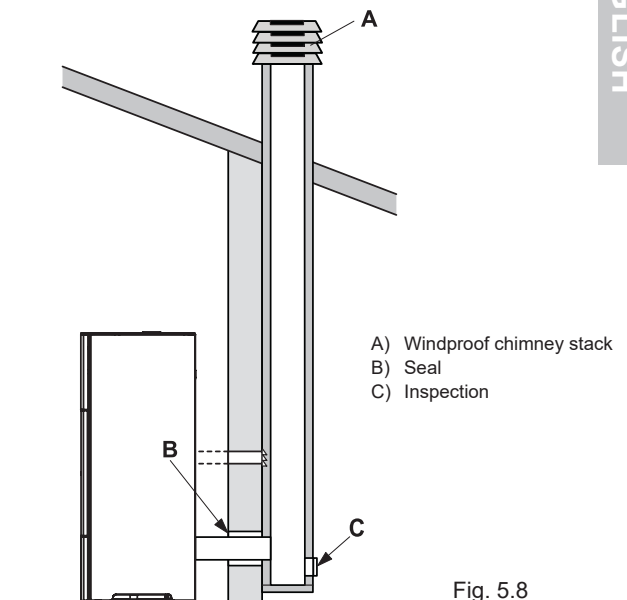


Fig. 5.8

developed in compliance with the UNI 10683- EN 1856-1-2- EN 1857- EN 1443- EN 13384-1-3- EN 12391-1 standards both regarding the dimensions and the materials used in its construction.

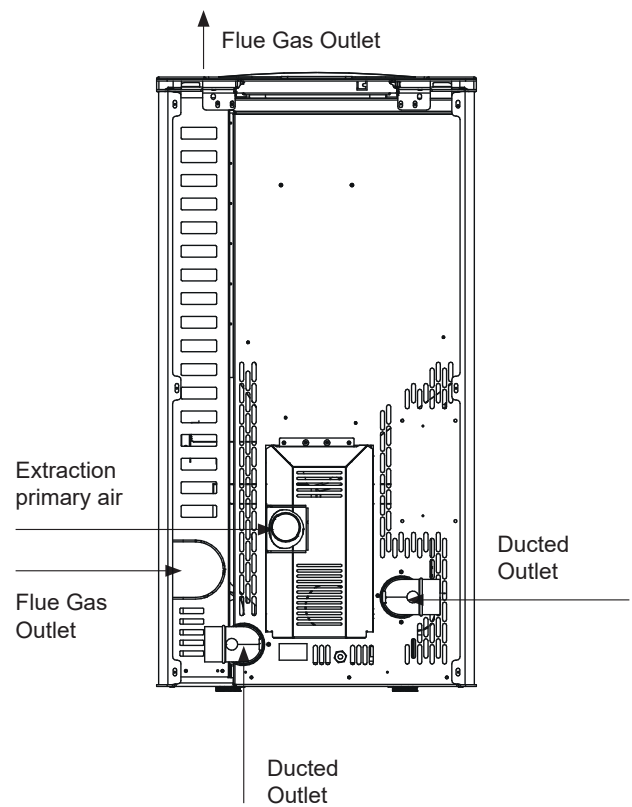
DILAPIDATED chimneys, made with unsuitable materials (fibrocement, galvanized steel, etc... with rough and porous internal surfaces) are not allowed and compromise the proper operation of the stove.

Flue gases can be released through a traditional chimney (Fig. 5.8) provided the proper maintenance of the chimney is guaranteed;

! For chimneys with a larger section, it is necessary to "intubate" the chimney with steel piping (of a diameter based on the path), which must be properly insulated (fig. 5.9).

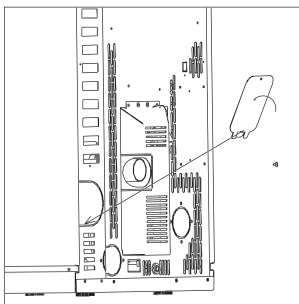
Check that the connection to the chimney in masonry is properly sealed.

! If the pipes pass through roofs or wooden walls, you should use special certified transition kits, commercially available.

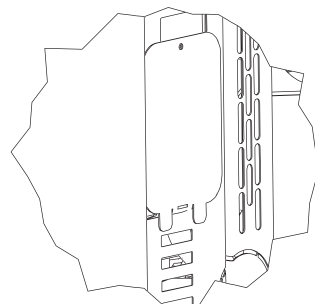


5.5.2 Instructions to create the top exhaust

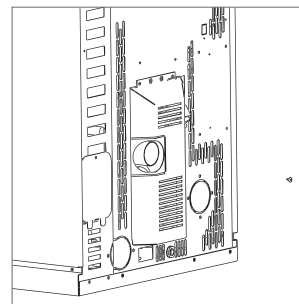
NOT VALID FOR FRENCH MARKET



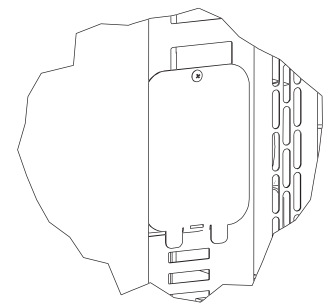
1. Connect the protection in the relative slots in the bottom side.



2. Detail of positioning.



3. Free the plug with the dedicated screw.



4. Detail of properly installed protection.

VALID ONLY FOR THE FRENCH MARKET

« Les prescriptions suivantes sont conformes à la Réglementation Française. Pour les installations hors de cet Etat, c'est la Réglementation Locale en cours qui s'applique »

INSTALLATION ETANCHE

Vous pouvez canaliser l'air de combustion à l'aide d'un raccordement coaxial (tuyau d'échappement pour l'expulsion de la fumée et un autre pour l'aspiration de l'air), de sorte qu'il n'est pas nécessaire d'avoir une admission d'air classique dans la pièce (Zone 2-Zone 3).

Le décret N° 2008-1231 article R131-2 dispense de l'entrée d'air directement extérieure puisque l'appareil dispose de sa propre amenée d'air pour les appareils étanches.

Le raccordement doit être accessible sur tout son parcours.

Le raccordement ne doit pas se faire sur un conduit utilisé par d'autres appareils (chaudières, poeles, cheminées, etc.), ou systèmes d'extraction d'air (hottes, événements, etc.).

Il est interdit de poser des clapets, de trappes de visite ou des modérateurs de tirage.

Si vous rencontrez un problème, contacter le support technique.



Le raccorci fileté avec le bouchon de fermeture type "R" a été prévu comme mesure de sécurité additionnelle, afin de connecter un tuyau de décharge de condensat si nécessaire (fig. 5.7).

5.5.3 ÉVACUATION DE LA FUMÉE

Le poele fonctionne avec la chambre de combustion sous pression négative. Il est essentiel de s'assurer que le tuyaux de raccordement soit étanche.

- ! S'assurer que le conduit de fumée soit construit selon la réglementation et qu'il soit auto portant afin d'éviter qu'il prenne appui sur le poêle.

Après avoir choisi un endroit convenable pour l'installation et compte tenu des règles énumérées dans les paragraphes précédents, définir l'emplacement du conduit d'évacuation des fumées. Les raccordements pouvant être utilisés doivent comporter obligatoirement un marquage **CE** qui définit d'après les essais de son constructeur, l'utilisation possible avec un combustible solide.

Il est obligatoire d'avoir un conduit isolé lorsque celui-ci est situé à l'extérieur de l'habitation et sa hauteur doit dépasser le faitage de 40 cm conformément à l'arrêté de 1969. Ce conduit ne doit rien avoir autour dans un rayon de 8 mètres (ZONE 1).

Le raccordement du poele doit être le plus court possible et ne doit pas dépasser 2 coudes à 90° (1 coude à 90° = 2 coudes à 45°).

Les sections horizontales doivent avoir une longueur maximale de 1 m avec une pente ascendante de 3-5%.

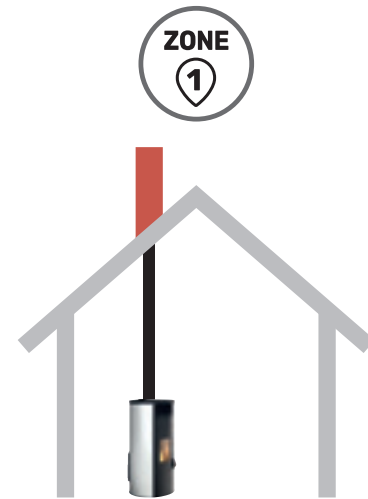
- ! Les tuyaux de raccordement des fumées doivent être à distance réglementaire des parois combustibles ou incombustibles suivant le DTU, à savoir 3 fois le diamètre si la paroi est en matériaux combustibles avec un minimum de 375 mm, et 1,5 fois le diamètre si la paroi est incombustible avec un minimum de 200 mm.

VALID ONLY FOR THE FRENCH MARKET

ZONE 1

Installation standard
40 cm Min. OBLIGATOIRE

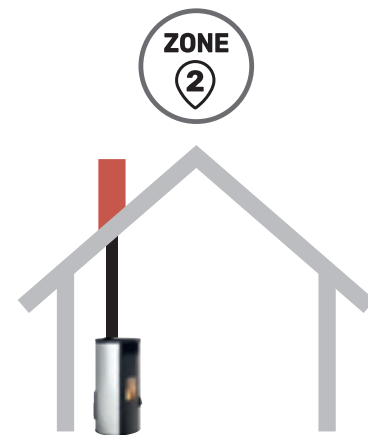
Poele à granules non étanche ZONE 1	
conduit tubé	80mm
Hauteur mini	3 m*
Hauteur maxi	8 m*
Particularité	* Hauteur du conduit à une altitude <800 mètres. Longueur total du conduit calculé de la sortie de fumeés du poele juste qu'à la sartie due toit antivent.



ZONE 2

Installation sans dépasser le faitage
Uniquement poèles étanches

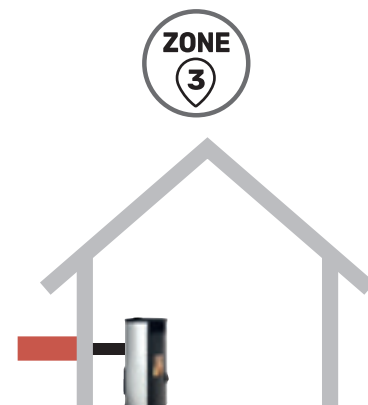
Poele à granules étanche ZONE 2 en conduit concentrique		
PGI	80/125 mm	80/130 mm
Hauteur mini	3 m*	3 m*
Hauteur maxi	8 m*	8 m*
Particularité	* Hauteur du conduit à une altitude <800 mètres. Longueur total du conduit calculé de la sortie de fumeés du poele juste qu'à la sartie due toit antivent.	



ZONE 3

Sortie ventouse en façade
Uniquement poèles étanches
Attention aux vents dominants

Poele à granules étanche ZONE 3 en conduit concentrique		
PGI	80/125 mm	80/130 mm
Hauteur mini	0,6 m**	0,6 m**
Hauteur maxi	2 m**	2m**
Particularité	** Hauteur du partie verticale du conduit à partir de la sortie superieur de fumeés à une altitude 1200 mètres. Longueur maxi 4 metres selon CPT 3708V2 CSTB	



5.6 STOVE LEVELLING

The stove must be levelled, with the help of a spirit level, by regulating the adjustable feet (if included) fig. 5.10).

A B = Spirit Level

5.7 CONNECTION TO UTILITIES

5.7.1 Electrical connection

It is sufficient to connect the stove to the electrical system using the supplied plug.

The electrical connection (plug) must be easily accessible even after installing the stove.

! If the power cord is damaged, it must be replaced by the technical assistance service or by a qualified technician in order to prevent any risk.

by Directive 89/391/EEC.

- Make sure that the general line switch is turned off.
- Make sure that the power supply cannot be accidentally reactivated. Remove the plug from the wall socket.
- Always use appropriate equipment for maintenance.
- Once the maintenance or the repair operations are completed, before re-commissioning the

5.7.1.1 Earthing

The system must be earthed and equipped with a differential switch in accordance with legislation in force (fig. 5.11).

! Make sure the power cord does not come into contact with hot parts.

! The flue gas exhaust pipe must have its own earth connection.

5.8 OPTIMISATION OF COMBUSTION

Best combustion depends on a variety of factors (type of installation, operating and maintenance conditions, type of pellets, etc...)

When first switched on, the stove combustion can be optimised.

Generally speaking, if at the end of combustion, there is a lot of residue in the burn pot, you should change the combustion configuration (by increasing the value) until you find the best solution.

See sections 9.17- 9.18 - 9.19.

5.9 VENTILATION

The stove is equipped with ventilation.

The air pushed by the fans keeps the appliance at a low enough temperature, thus avoiding excessive stress on the materials of which it is composed.

Do not close the hot air outlet vents with any objects or the stove will overheat!

The stove is not suitable for cooking food.

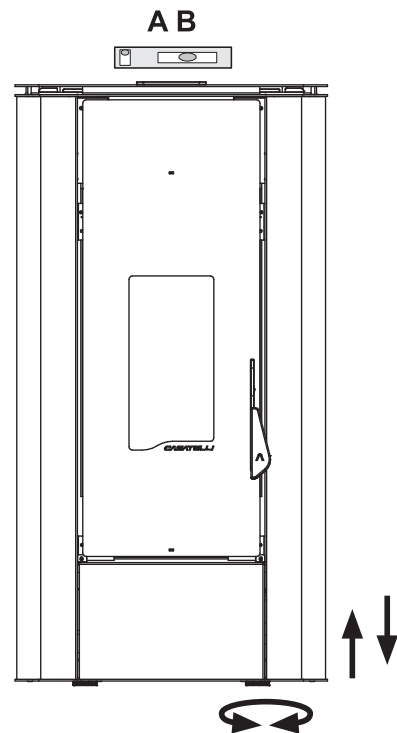


Fig. 5.10

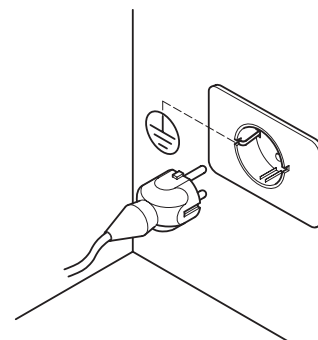


Fig. 5.11

! ATTENTION: Do not cover the air vents.

6 MAINTENANCE

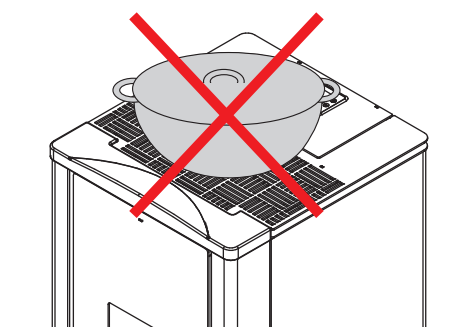
(by an authorised technical assistance centre)

6.1 MAINTENANCE

Maintenance operations must be performed by an authorised technical assistance centre.

Before performing any maintenance operation, take the following precautions:

- Make sure that all the parts of the stove are cold.
- Make sure that the ashes are completely extinguished.
- Use personal protective equipment provided for



Product images are purely indicative

stove, install again all the protections and restart all the safety devices.

6.1.1 FLUE SYSTEM MAINTENANCE

To be performed at least once a year, or every 40 tons of burned pellets.

If there are horizontal sections, it is necessary to check and remove any ash and soot deposits before they block the passage of the flue gases.

In the event of failure or inadequate cleaning, the stove may have functional problems such as:

- bad combustion
- glass blackening
- blockage of the burn pot with accumulation of ash and pellets
- risk of flue catching fire.

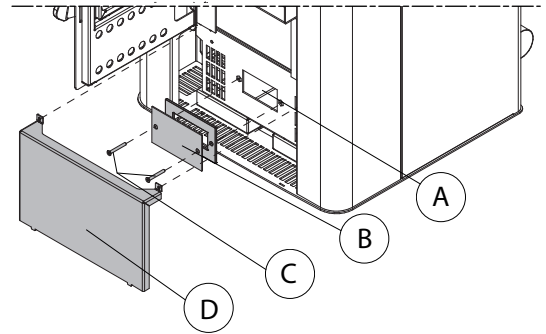


Fig. 6.1.2

6.1.2 STOVE MAINTENANCE

It must be carried out at least once a year, or each time the stove indicates that maintenance is required.

During the maintenance operation, the technician must:

- clean the flue gas passage area thoroughly and completely;
- check the condition and tightness of all the seals;
- check the condition of all internal components and make sure they are clean;
- make sure the flue gas outlet connection is sealed and clean;
- remove any deposits of pellet residues in the tank;
- make sure that the stove is working properly;
- reset any warnings or alarms
- For easy access to the fan (A), just remove the lid (D), the cap (B) and relevant gasket, then turn the two screws (C) (Fig. 6.1.2).

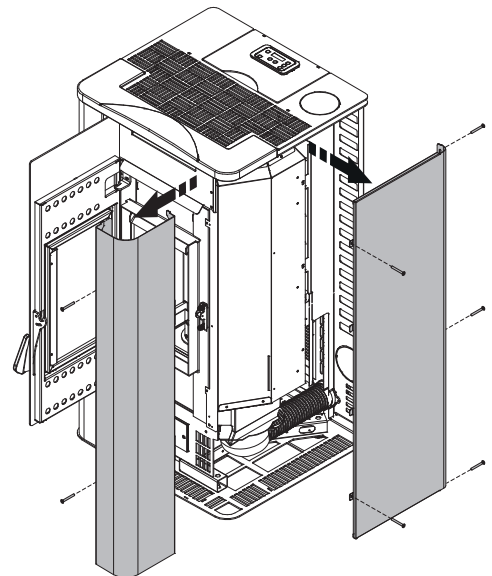


Fig. 6.1.3a

6.1.3 GASKET REPLACEMENT

If the gaskets of the fire door, tank or flue gas chamber become worn, they must be replaced by an authorised technician in order to guarantee the proper operation of the stove.



ATTENTION: Use only original spare parts.

6.1.4 CLEANING THE STOVE'S FLUE GAS EVACUATION DUCT (ONLY FOR VERSIONS WITH UPPER OUTLET)

NOT VALID FOR FRENCH MARKET

It is recommended to carry out the cleaning operations with the stove off and cold. Every 500 kg of pellets burnt, the flue gas evacuation compartment needs to be cleaned of any residue.

Remove the lid (D) (Fig. 6.1.2). Remove the screws securing the left side (Fig. 6.1.3a). Dismantle the flue gas pipe (A), the T-fitting (B) and cap (C) (Fig. 6.1.3b). Use a flexible brush to clean the flue gas pipe. Finish cleaning by vacuuming any ash residue in the cap and fan using a suitable ash vacuum. Upon completion, refit the components of the flue gas evacuation duct and the side panel.

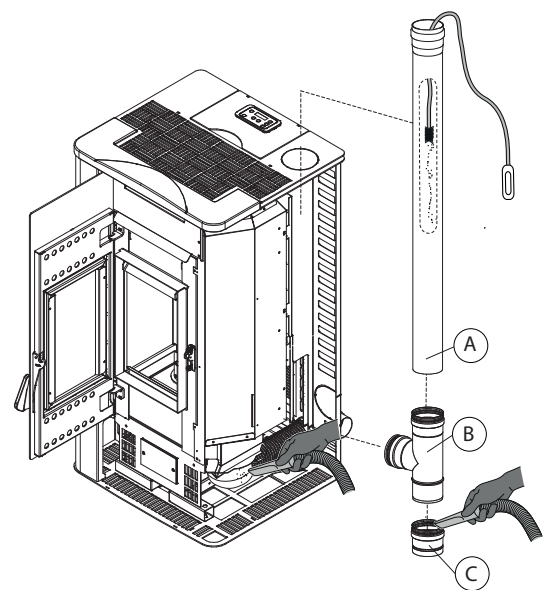


Fig. 6.1.3b

Product images are purely indicative

CONTROL AND MAINTENANCE PROGRAMME

	EACH IGNITION	EACH WEEK	1 MONTH	1 YEAR (y)
BURN POT	X			
ASH DRAWER		X		
GLASS		X		
ROOM FAN EXTRACTION GRILLE		X		
BOILER			X	
HEATING ELEMENT SLEEVE		X		
EXHAUST MANIFOLD			X	
DOOR AND BURN POT GASKETS*				X
FLUE DUCT*				X
FANS*				X

(*) By an authorised technical assistance centre.
 (a) At least once a year or every 4 tonnes of burnt pellets.

7 DEMOLITION AND DISPOSAL

Demolition and disposal of the stove is the exclusive responsibility of the owner who must act in compliance with the laws on safety, respect and protection of the environment, in force in the country where the stove is installed. Decommissioning and disposal can be entrusted to a third party, provided to always use companies authorised for recovery and elimination of the materials in question.



INDICATION: follow always and in any case the regulations in force in the country of installation for the disposal of materials and possibly for the disposal report.

! ATTENTION: All disassembly operations for the demolition must take place with the stove off and the power supply disconnected.

- remove the entire electric system;
- separate the accumulators in the electronic cards;
- the stove structure can only be demolished by authorised companies;

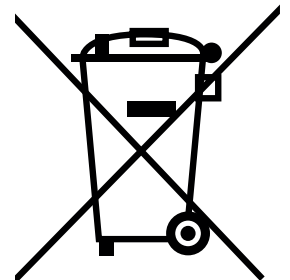
! ATTENTION: Dumping the stove in accessible areas poses a serious risk for people and animals.

Any liability for damage to people and animals always falls on the owner.

At the time of demolition the CE marking, this manual and any other documents relating to this stove should be destroyed.

The crossed-out wheelie bin symbol that appears on the label of the appliance indicates that the product at the end of its useful life must be disposed of separately from other waste.

Within the meaning of art. 13 of Legislative Decree no. 151 of 25 July 2005 implementing the Directive 2002/96/EC of 23 February 2003 on Waste Electrical and Electronic Equipment relating to the measures and procedures designed to prevent the production of waste electrical and electronic equipment, called WEEE, promoting the reuse, recycling and other forms of recovery so as to reduce the quantity to be disposed of and improving the intervention of the parties involved in the life cycle of such products.



8 USE

8.1 INTRODUCTION

The board automatically controls the various operating parameters of the stove. The user can control the stove manually, to switch it on or switch it off, or use the advanced functions such as the weekly programmer or the timer.

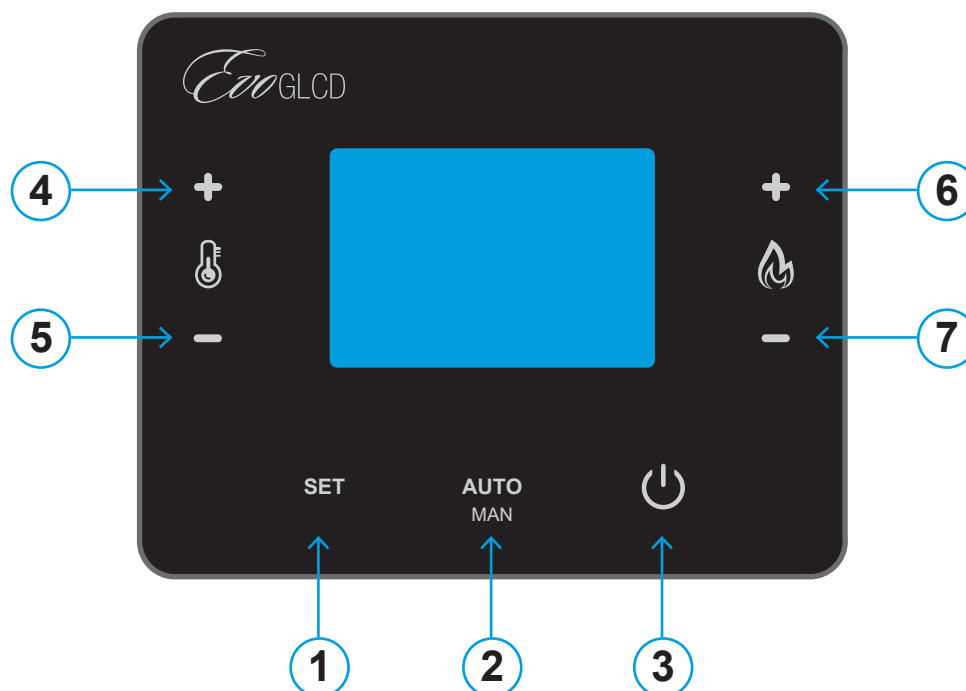
8.2 FIRST START-UP

Once the board is powered, the LCD display will show the software version and then the stove status which, in the case of first ignition, will be off.

For the best performance with the lowest consumption, follow these instructions.

- The pellets will ignite very easily if it has been installed correctly and the flue is efficient.
- Switch on the stove to Power 1, for at least 2 hours, to allow the materials from which the boiler and the firebox are made to settle the internal elastic stresses.
- When the stove is used, the paint inside the combustion chamber may undergo alterations. This phenomenon can be attributable to various reasons: overheating of the stove, chemicals found in low quality pellets, bad chimney draught, etc. Therefore, the preservation of the paint in the combustion chamber cannot be guaranteed.
- During the first hours of operation, greasy processing residues and paints may produce odours and smoke: it is recommended to ventilate the room because they can be harmful to people and animals.
- The programming values from 1 to 5 are preset by the company and can be modified by an authorised technician only.

8.3 THE STOVE PANEL



- 1)SET: Used to enter the menu and confirm data changes during the setting phase.
- 2)AUTO: Allows you to switch stove operation from Automatic to Manual.
- 3)ON/OFF: To switch the stove On and Off. If there is an error, press it for a few seconds to reset the alarm. Also used to exit the menu without changing data.
- 4)TEMP+: Key to increase the desired temperature. Also used to scroll through the menus and data.
- 5)TEMP-: Key to decrease the desired temperature. Also used to scroll through the menus and data.
- 6)PROG+: Key to increase the desired operating power or program. Also used to scroll through the menus and data.
- 7)PROG-: Key to decrease the desired operating power or program. Also used to scroll through the menus and data.

8.4 MAIN MENU

8.5 SETTING THE TEMPERATURE

The desired room temperature is set using the Temp+ and Temp- keys on the panel. The settable values are from 15 to 30°C. If in IDRO PLUS mode, the maximum settable value is defined in par. 68

8.6 Setting the Operating Program

The operating program represents the stove heating power. The program can be set using the PROG+ and PROG- keys and it ranges from 1, minimum power, to 5, maximum power.

8.7 Turning on the stove

To turn on the stove, it is necessary to press the ON/OFF button for a few seconds. The stove will automatically proceed with the ignition and heating phase. If it is the first ignition, and therefore the first load of pellets, it will be necessary to perform several ignition cycles so that the pellets enter the supply circuit. Even in the case of re-ignition, after an automatic switch-off due to the lack of pellets (Error Code 5), there may be an ignition error due to the fact that the pellet supply circuit is empty. If the stove has not performed a correct ignition, the next ignition will be with a reduced amount of pellets based on the auger power setting during ignition, settable from 1 to 5 (parameter code 25). If the stove is started while it is still in the cooling phase, the stove will switch to waiting mode until the fume temperature has dropped below the stove off temperature (parameter code 36).

8.8 Turing off the stove

To turn off the stove, simply press the ON/OFF button, with the LCD display lit up. By means of controlled cooling, the system will bring the stove to the off status.

8.9 Resetting System Errors

The stove reports any detected fault by means of an error code and a comment. Before turning the stove on again, it is necessary to reset all errors by pressing the STOP key for about 3 seconds and in any case until the error message on the LCD display disappears. The last 10 errors are saved in a non-volatile memory and can be viewed by entering the ERROR LOG menu.

8.10 Heating Mode

The heating mode can be changed at any time by checking both the programme and the set temperature using the keys present and following the instructions on the display and panel itself. The stove will automatically adjust the power delivered according to the program and the room temperature measured by the special probe.

8.11 Pellet Saving Mode

If, during the heating phase, the room temperature exceeds the delta T value set in system parameter 64, the stove will enter pellet saving mode and start cooling. The stove will restart automatically if the room temperature drops below the set temperature for at least 1 minute. By default, if parameter 100 is set to 0 the function is disabled. The settable temperature value ranges from 1 to 15°C.

8.12 Automatic or Manual Mode

The stove can be operated manually, being switched on and off by the operator, or automatically by means of the built-in weekly programmer or time which turn the stove on and off automatically at set times as required. To change the mode, press the SET key on the panel. The selected mode will always be indicated on the display.

8.13 Manual

The stove is controlled manually only and therefore it must be turned on and off by using the ON/OFF button.

8.14 Auto

In addition to being manually turned on and off, the stove also controls the settings in the timer and the weekly programmer, by turning on an off at the set times and days.

9 USER PROGRAMMING

User programming is possible through the menu, which can be opened by pressing the SET key on the illuminated display panel. To exit the menu at any time without making any changes, press the STOP key. In any case, if the keys are not pressed for about 1 minute, the system will automatically exit the menu to show the stove status. To scroll the various menus use the TEMP+ and TEMP- keys, to open the displayed menu, press SET.

9.1 Date and Time Settings

Press SET to open the incorporated calendar setting menu. The day of the week can be changed from Monday to Sunday, as well as the time and date. To switch between the variables, use the PROG+ and PROG- keys, and to change the values, use the TEMP+ and TEMP- keys. To confirm the changes and exit, press the SET key.

9.2 Weekly Programmer

The programmer is only active in the automatic operating mode (AUTO on the display). There are 30 settable programming levels for on and off times, the temperature and operating programme. Each programme can be disabled without needing to be cancelled, by following a very simple procedure. Press SET to open and scroll the various programmes, or the TEMP+ and TEMP- keys to scroll the variables to be changed. Then use the PROG+ and PROG- keys to set the required values.

9.3 Program Number

Indicates the selected programme, from 1 to 30.

9.4 Day of the week

Indicates the day of the week of the displayed programme. A setting can be made for each day, from Monday to Sunday (Mo,Tu,We,Th,Fr,Sa,Su) or else for all work days from Monday to Friday (MF), or else for weekends from Saturday to Sunday (SS). This system allows the setting of a single programme to turn the stove on or off every day, from Monday to Friday, at the same time.

9.5 Hours

Stove on or off hour

9.6 Minutes

Stove on or off minutes

9.7 Required Temperature

For ignition programmes, the requested ambient temperature must be set between 5 and 30°C.

9.8 Requested Programme

For ignition programmes, the requested heating programme must be set between 1 and 5.

9.9 Program Type

Set either an ignition programme, ON, or power off programme, OFF.

9.10 Enabling the Program

This function is essential, because if in the disabled position (No A.) the system will not control the programme and the programme function may not be executed.

9.11 Example of Programming

To programme the stove so that it turns on every day from Monday to Friday at 8.30am at level 5, with a temperature of 20°C, proceed as follows after opening the ignition programme setting.

- With TEMP+ select MF as the ignition days from Monday to Friday.
- Select the Hour using the PROG+ key and set 08 with the TEMP+ and TEMP- keys.
- Select the minutes using the PROG+ key and set 30 with the TEMP+ and TEMP- keys.
- Select the temperature using the PROG+ key and set 20° with the TEMP+ and TEMP- keys.
- Select the heating power using the PROG+ key and set 5 with the TEMP+ and TEMP- keys.
- Select the mode using the PROG+ key and set ON with the TEMP+ and TEMP- keys.
- Select the programme type using the PROG+ key and set Enab. with the TEMP+ and TEMP- keys.
- Press SET to save the data and insert a new ignition programme. If programming is complete, press STOP to exit.
- Remember to set the operating mode to Automatic to enable control of the weekly programmer.

10 STOVE PARAMETERS

Press SET to open and modify the main stove parameters such as pellet load, flue gas extraction speed, ambient air fan and ambient temperature correction. Using the TEMP+ and TEMP- keys it is possible to change the stove setting percentages to correct its operation based on the pellets used. Then press SET to confirm the modified parameter and save it in the memory. Use the PROG+ and PROG- keys to scroll the parameters. Press the STOP key to exit the menu.

10.1 Loading Pellets

Allows all loading parameters to be increased or decreased in percentage from 50 to +50%.

10.2 Fume Extraction

Allows all flue gas extraction parameters to be increased or decreased in percentage from -50 to +50%.

10.3 Room Fan

Allows all air ventilation parameters to be increased or decreased in percentage from -50 to +50%. 16.4 Stand-By Function

Set parameter 100 to 1 to have the stand-by function directly in the user menu. The stove will therefore automatically go to stand-by mode if the measured room temperature exceeds the programmed temperature. The stove will restart when the measured room temperature drops below the programmed temperature.

11 LANGUAGE SELECTION

It is possible to select a language for the messages on the display from Italian, English, French, German, Spanish, Dutch. Other languages are available on request. The selection is made by using the PROG+ and PROG- keys.

12 LAST ERROR LOG

The menu allows you to view the last errors recorded by the board accompanied by the date and time of the event, as well as a brief description of the event itself.

13 DUCTED

In this menu, if provided by the Hardware, it is possible to manually change the external or ducted fan from 0, off, to 5, maximum speed. In any case, it will work if the fumes, and therefore the stove, are at the temperature set by the fan parameters.

13.1 Ducted left

In this menu, you can set the left motor ducting or ventilation speed from 1 to 5, which allows you to choose the heat propagation speed. If the value is set to AUTO, the ventilation follows the set power of the stove. If the AUTO function is not set, the fan will be freed from the stove power, except for when the flame switches to modulation mode (when the stove reduces or increases its power level).

13.2 Ducted right

In this menu, you can set the right motor ducting or

ventilation speed from 1 to 5, which allows you to choose the heat propagation speed. If the value is set to AUTO, the ventilation follows the set power of the stove. If the AUTO function is not set, the fan will be freed from the stove power, except for when the flame switches to modulation mode (when the stove reduces or increases its power level).

REMOTE CONTROL (OPTIONAL)



The system is designed for use with the optional IR remote control, which can be installed at any time. The remote control allows the stove to be turned on and off by remote. Before use, the remote control code must be memorised. This operation is carried out directly from the stove panel without the need for any other tools.

CODE MEMORISATION

Press the PROG+ and TEMP+ keys for about 5 seconds, until the message "IR REMOTE CONTROL" is displayed. Now point the remote control toward the panel and press any of the keys present. An acoustic signal will inform the user that the operation was successful. Exit the menu using the STOP key and try to control the stove.

14 DIAGNOSTIC ERRORS

During operation, if a fault is detected the stove turns off, following the cooling cycle, and an error message is shown on the display, which can only be eliminated manually. Even if in automatic operating mode, the stove waits for the alarm reset command indicating that the fault has been acknowledged. Following is a list of the possible errors:

14.1 ERROR 1 NOT ACTIVE

14.2 ERROR 2 PRESSURE SWITCH ALARM

If the pressure gauge is activated due to insufficient vacuum of the flue gas extraction, the cycle stops heating with error 2. This may be caused by the obstruction of flue gas extraction or expulsion.

14.3 ERROR 3 NO PELLETS

If during operation the combustion chamber temperature drops below the set limit. The cycle ends with a system error. This may be due to a lack of fuel or the blocked distribution of the fuel.

14.4 ERROR 4 NOT ACTIVE

14.5 ERROR 5 HIGH EXHAUST TEMPERATURE ALARM

14.6 ERROR 6 SAFETY THERMOSTAT

If the safety thermostat is triggered during operation, the pellets will stop loading automatically and the stove will stop heating with error 6.

Once the temperature has dropped below the minimum limit, consent for operation is once more activated, but as a precautionary measure, prior to each ignition following an error, always check the causes and then restore them.

14.7 ERROR 7 SMOKE EXTRACTION MOTOR ALARM

During the heating phase, the smoke extraction motor is monitored; if its speed drops below a minimum speed equal to 50% of the set RPM value, an error is generated due to malfunction of the smoke extraction motor and the stove will switch to cooling mode at maximum speed. This problem may also be due to ash deposited in the flue gas pass and due to insufficient routine maintenance.

14.8 ERROR 8 NOT ACTIVE

14.9 ERROR 9 NOT ACTIVE

14.10 ERROR 10 NOT ACTIVE

14.11 ERROR 11 NOT ACTIVE

14.12 ERROR 12 POWER FAILURE

If during any stage of stove operation there is a mains power failure, when the power returns, a no mains power alarm is notified and the stove shuts down. Even a power failure lasting a few seconds generates the alarm.

14.13 ERROR 13 NOT ACTIVE

14.14 ERROR 14 NOT ACTIVE

14.15 ERROR 15 IGNITION FAILURE

If after an ignition cycle, the stove does not reach the minimum operating temperature, the cycle ends with an error and the system proceeds with scheduled cooling. This may be due to a lack of fuel, dirty burn pot or dirty or defective igniter.

14.16 ERROR 16 INTAKE SENSOR FAULT (only if intake sensor enabled)

If, during operation, the board detects a malfunction of the intake sensor, the stove will switch to cooling mode.

14.17 ERROR 17 NOT ACTIVE

14.18 ERROR 18 FUME EXTRACTION CIRCUIT FAULT

If during operation the system detects insufficient air extraction, the cycle ends with a system error and proceeds with scheduled cooling. The minimum level is set in par. 107. Alarm active if intake sensor management enabled, by setting par.101 to a value other than 0.

14.19 ERROR 19 OVERTEMPERATURE ALARM

This function is enabled through the system parameter 63. The board temperature is monitored and, if it exceeds 70° for more than 3 minutes, the stove switches to cooling mode for overtemperature.

15 PRELIMINARY OPERATIONS

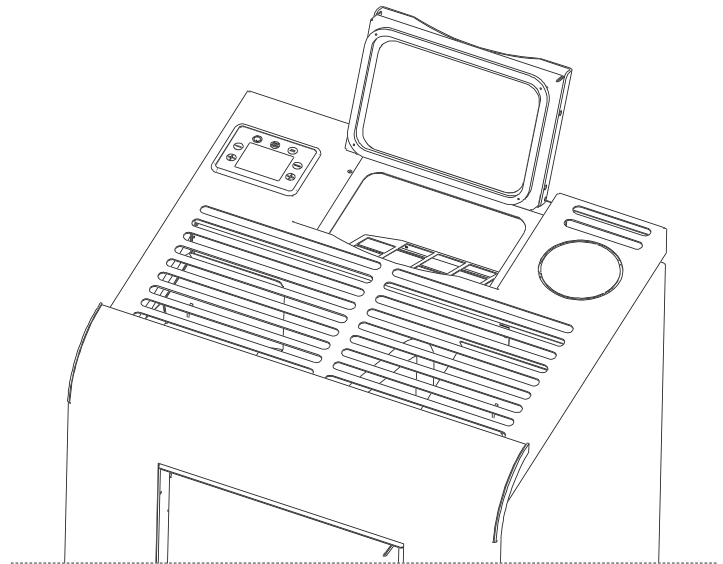
15.1 PELLETT LOADING

The first operation to perform before switching the stove on is to fill the fuel (pellet) tank using the relevant scoop.

! Be careful not to touch the hot parts if fuel refilling is carried out with the stove running.

Do not empty the bag directly into the tank to avoid loading sawdust or other foreign elements that could compromise correct functioning of the stove and to avoid dispersing the pellets outside the tank itself.

☞ Be sure to close the lid of the tank well after loading the pellets. The safety pressure switch (for models with outside air intake) verifies proper closure (fig. 3.1) and sends an alarm if the lid is left open for more than 20 seconds with the stove running.



- 3.1 -

15.2 ELECTRICAL POWER SUPPLY

Connect the stove to the mains power, operate the ON switch on the back of the stove, positioning it to "I" (fig. 3.2). If the connection is properly made, the display will light up.

! During long periods of non-use, it is recommended to position the switch on the back of the machine to OFF (O).


☞ Do not touch the control panel when the stove is being powered.



ATTENTION: Do not insert fuel through the aeration outlets.

15.3 IGNITION

! Before each ignition, make sure that the burn pot is completely empty and correctly positioned in its seat.

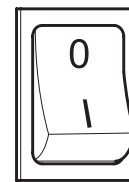
To turn on the stove hold the  key pressed for a few seconds.

! Avoid manually turning on the stove if the automatic ignition system is compromised.

! During initial ignition of the stove it is possible to generate unpleasant smells or fumes caused by the evaporation or drying of some of the materials used. This phenomenon will gradually disappear.

During the first lightings, we recommend that you keep the premises well ventilated.

! Do not pour pellets directly into the burn pot.





- 3.2 -


STOVES IN THE "HERMETIC" SERIES:

Each time the firebox door and pellet tank door is opened, avoid leaving it open for long periods to prevent the closure sensor from notifying the open door status with an acoustic alarm.

15.4 POWER OFF

To turn off the stove hold the  key pressed for a few seconds.

 It is advisable to wait for the stove to completely cool before re-igniting it again.




 The stove should always be turned off strictly in accordance with the above, and absolutely not by disconnecting it from the mains power.

15.5 OPERATION WITH ROOM PROBE ON STOVE

The stove can be switched on/off manually or programmed.

The stove modulates the power according to the room temperature detected by the probe on board (i.e. the stove attempts to maintain the desired temperature by consuming as little fuel as possible).

If the user has enabled the “Standby” function, rather than modulate, the stove will turn off when the set temperature is reached, then re-ignite when the ambient temperature falls below the set delta.


The desired ambient temperature can be set using the keys    .

PROBLEM	CAUSE	SOLUTION	
The control display won't turn on	The stove is without power	Check that the plug is connected to the mains.	USER
	The safety fuses in the electrical socket are blown	Replace the safety fuses in the electrical socket (3.15A-250V).	TECHNICIAN
	Faulty control display	Replace the control display.	TECHNICIAN
	Faulty flat cable	Replace the flat cable.	TECHNICIAN
	Faulty circuit board	Replace the circuit board	TECHNICIAN
Pellets are not reaching the combustion chamber	Tank empty	Fill the tank.	USER
	Fire door open or pellet door open	Close the fire door and pellet door and check that there are no pellet granules along the gasket.	USER
	Clogged stove	Clean the flue gas chamber.	USER
	Auger blocked by a foreign object (such as nails)	Clean auger.	TECHNICIAN
	Broken auger gearmotor	Replace the gearmotor.	TECHNICIAN
	Check that there are no "ACTIVE ALARMS" on the display	Service the stove.	TECHNICIAN
The flame turns off and the stove stops	Tank empty	Fill the tank.	USER
	Auger blocked by a foreign object (such as nails)	Clean auger.	TECHNICIAN
	Expired pellets	Try other types of pellets.	USER
	Pellet load value too low "PHASE 1"	Adjust the pellet load.	USER TECHNICIAN
	Check that there are no "ACTIVE ALARMS" on the display	Service the stove.	TECHNICIAN

PROBLEM	CAUSE	SOLUTION	
The flames are weak and orange, the pellets don't burn properly and the glass turns black	Insufficient combustion air	Check the following items: any obstructions to the combustion air inlet from the back or under the stove; blocked holes in the burn pot grille and/or too much ash in the burn pot housing, Have the extractor blades and impeller cleaned.	TECHNICIAN
	Blocked exhaust	The flue is partially or totally blocked. Call a flue expert, who will examine the stove exhaust all the way up to the chimney stack. Have it immediately cleaned.	TECHNICIAN
	Clogged stove	Clean the inside of the stove.	USER
	Broken flue gas extractor	The pellets can also burn thanks to the vacuum in the flue, without the aid of the extractor. Have the flue gas extractor immediately replaced. It may be harmful to human health to operate the stove without the flue gas extractor.	TECHNICIAN
The exchanger fan continues to turn even if the stove has cooled	Defective flue gas temperature probe	Replace the flue gas probe.	TECHNICIAN
	Faulty electronic circuit board	Replace the circuit board.	TECHNICIAN
Ash around the stove	Faulty or broken door gaskets	Replace the gaskets.	TECHNICIAN
	Flue gas ducts not sealed	Consult a flue specialist, who will immediately seal the connectors with silicone for high temperatures and/or replace the pipes themselves with new ones that satisfy current regulations. Non-hermetic flue gas ducting may be harmful to human health.	TECHNICIAN
The stove is at maximum power but doesn't heat	Ambient temperature reached	The stove runs at minimum. Raise the desired ambient temperature.	USER
Stove at full power and the display shows "Over temperature flue gases"	Flue gas outlet limit temperature reached	The stove runs at minimum. The problem must be checked by a technician.	TECHNICIAN
The stove's flue gas ducting creates condensate	Low flue gas temperature	Check that the flue is not clogged.	USER
		Increase the reduced stove power (pellet feeding and fan rotation).	USER
		Install condensate collection trays.	TECHNICIAN

16 CLEANING

The cleaning operations can be performed by the user as long as all the instructions given in this manual have been read and understood.

 It is recommended to carry out the cleaning operations with the stove off and cold.

Opening the door


To open the door, use the opening lever wearing a glove for high temperatures.

Cleaning the inside of the hearth

Daily or before each ignition, it is necessary to check that the burn pot is clean to ensure the free flow of combustion air from the holes of the burn pot itself.

Remove the ash that has accumulated inside the burn pot (fig. 1).

If necessary, remove the ash drawer and empty it out, taking care to remove any residues from the compartment that contains (fig. 1).


 Using an ash vacuum can simplify the cleaning operations.

Cleaning the flue compartment

The flue compartment must be cleaned every 2 months or whenever necessary.

After cleaning the burn pot, remove it and clean the compartment that contains it (fig. 2).

Remove the ash drawer and, using a special ash vacuum, remove any residues in the compartment that contains it.

 **CAUTION:** to clean the exchanger circuit and flue box, contact a qualified technical assistance centre.

Cleaning the flue gas circuit

Every 400 kg of pellets burnt, or once per season, the flue gas circuit needs to be cleaned of any residue (fig.3).

Cleaning the glass

It is carried out with a damp cloth or with dampened paper that is wiped over the ash (fig.4).

Rub until the glass is clean.

Do not clean the glass while the stove is on and do not use abrasive sponges.

The fire door glass should be cleaned every day.

Cleaning the flue gas ducting

Every 400 kg of pellets burnt, or once per season, the flue ducts need to be cleaned of any residue.

Once per year, clean any soot using brushes.

The cleaning operation must be carried out by a flue specialist, who must clean the duct of any flue gases, the flue and the chimney stack, also checking their efficiency and issuing a written declaration confirming the safety of

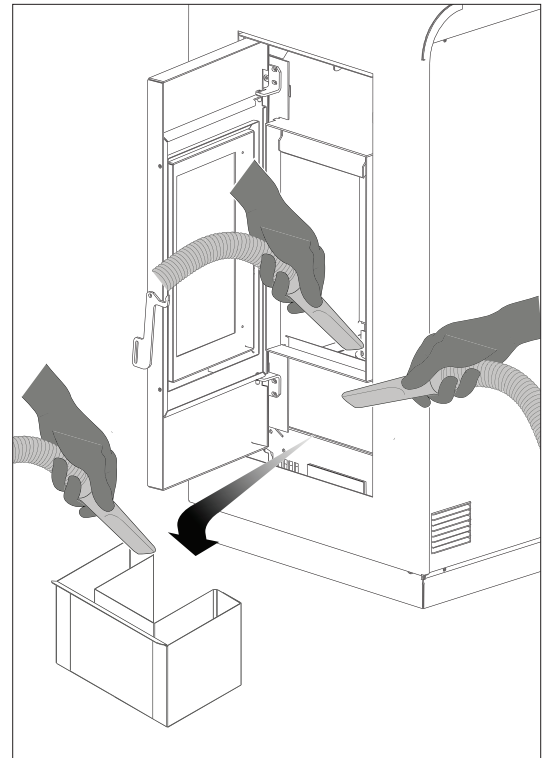


Fig. 1

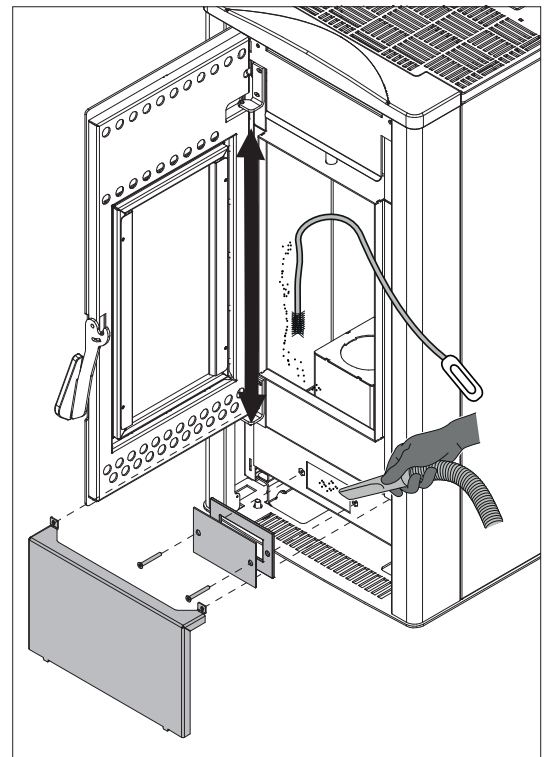


Fig. 2

 **OPTIONAL ASH DRAWER**

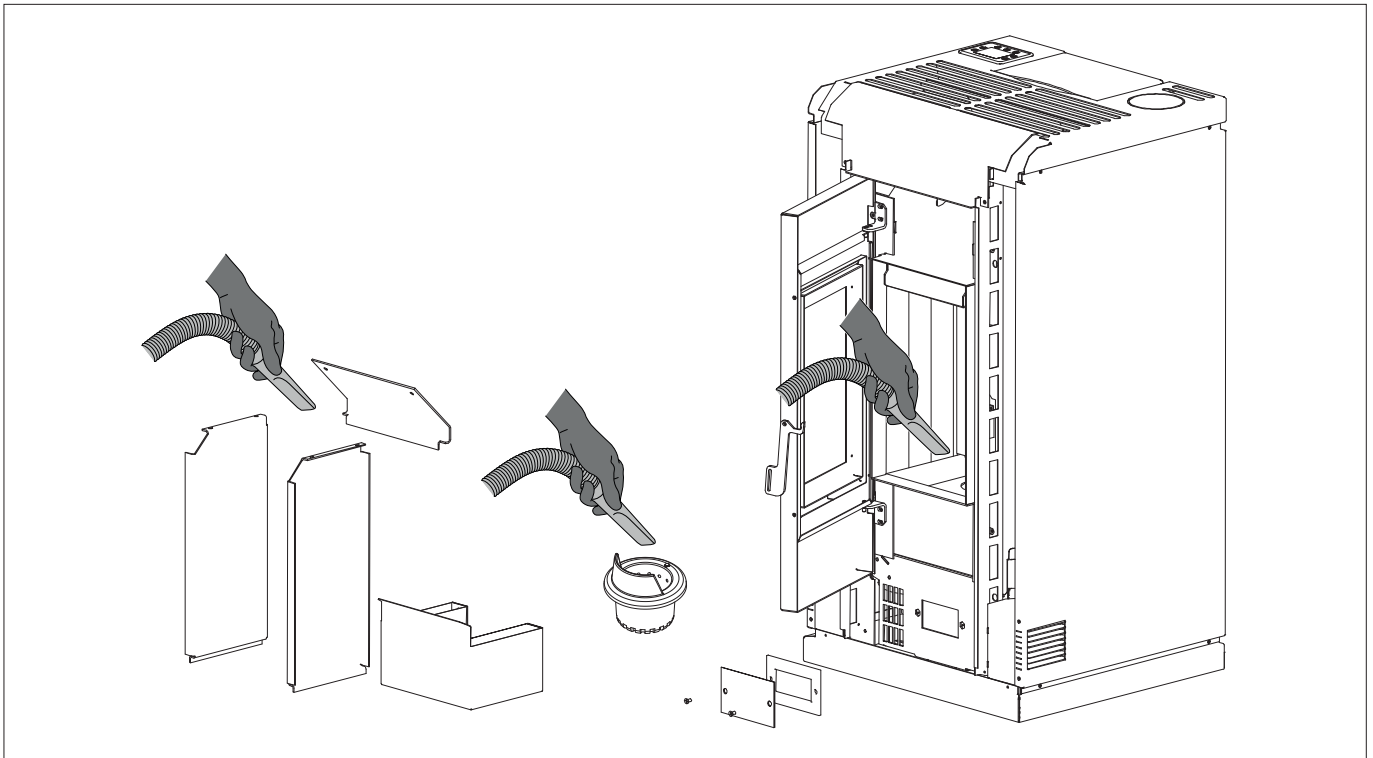


Fig. 3

the system. This operation must be carried out at least once per year.

Cleaning the tank and auger

Each time the pellets are refilled, check for the presence of any dust/sawdust or other scraps on the bottom of the tank. If present, remove it with the help of a vacuum cleaner.



The hand protection grille must never be removed from its housing. Clean the bottom of the tank and the visible part of the auger.

Cleaning the painted metal parts

Use a damp cloth to clean the painted metal parts. Never use degreasing substances such as alcohol, thinners, acetone, benzene, as these may irreparably damage the paint.

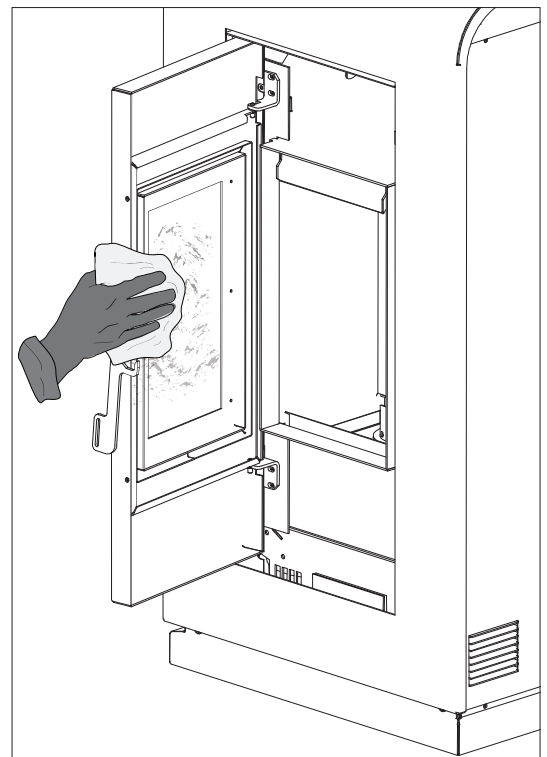
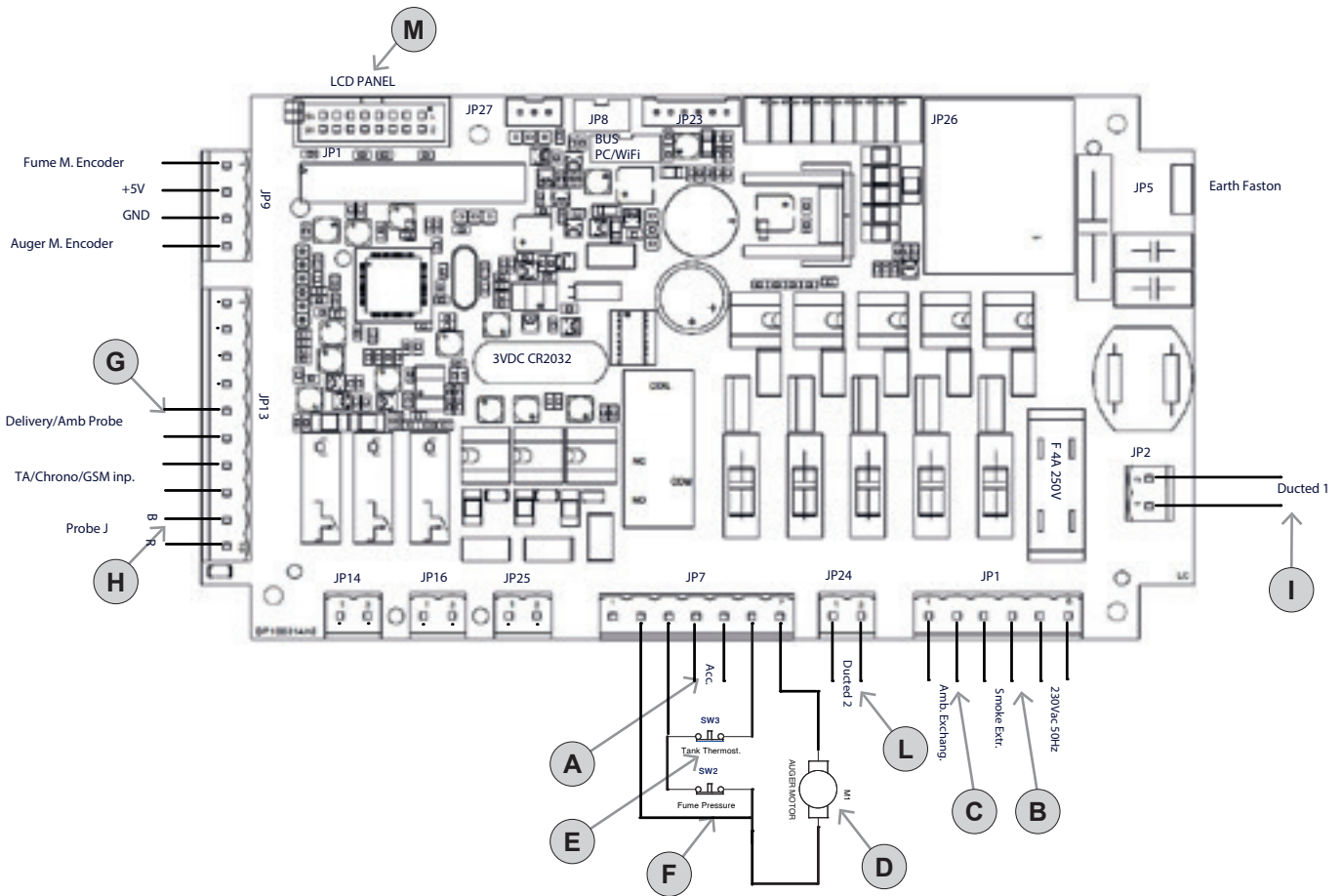


Fig. 4

**LEGENDA TARGHETTA MATRICOLA – LEGEND PRODUCT LABEL
BESCHREIBUNG TYPENSCHILD - LEGEND ETIQUETTE PRODUIT
LEYENDA PLACA DE CARACTERÍSTICAS**

ITALIANO	ENGLISH	DEUTSCH	FRANCAIS	ESPAÑOL
Combustibile	Fuel	Brennstoff	Combustible	Combustible
Potenza termica nominale all'ambiente	Nominal space heat output	Max. Raumnennwärmeleistung	Puissance nominale a l'air	Potencia nominal a la aire
Potenza termica ridotta all'ambiente	Reduced space heat output	Raumteilwärmeleistung	Puissance partielle a l'air	Potencia parcial a la aire
Potenza nominale all'acqua	Nominal heat output to water	Wasserseitig Max. Nennwärmeleistung	Puissance nominale à l'eau	Potencia nominal al agua
Potenza ridotta all'acqua	Reduced heat output to water	Wasserseitig Teilwärmeleistung	Puissance partielle à l'eau	Potencia parcial al agua
Pressione massima di esercizio	Maximum operating water pressure	Maximaler Betriebsdruck	Pression maximale d'utilisation	Presion màxima de utilizaciòn
Rendimento alla nominale	Efficiency at nominal heat output	Wirkungsgrad Nennwärme	Rendement à puissance nominale	Rendimiento a potencia nominal
Rendimento alla potenza ridotta	Efficiency at reduced heat output	Wirkungsgrad Teillast	Rendement à puissance partielle	Rendimiento a potencia parcial
Emissioni di CO alla potenza nominale (13% O ₂)	CO emissions at nominal heat output (13% O ₂)	Emissionen bei CO Nennwärme (13% O ₂)	Emissions de CO (réf 13% O ₂) à puissance nominale	Emisiones de CO (ref. 13% O ₂) a potencia nominal
Emissioni di CO alla potenza ridotta (13% O ₂)	CO emissions at partial heat output (13% O ₂)	Emissionen bei CO Teillast (13% O ₂)	Emissions de CO (réf 13% O ₂) à puissance partielle	Emisiones de CO (ref. 13% O ₂) a potencia parcial
Distanza minima da materiali infiammabili	Distance between sides and combustible materials	Mindestabstand zu brennbaren Bauteilen mind.	Distance minimum avec matériaux inflammables	Distancia mínima con materiales inflamables
Tensione	Voltage	Spannung	Tension	Tensión
Frequenza	Frequency	Frequenz	Fréquence	Frecuencia
Potenza Max assorbita in funzionamento	Maximum power absorbed when working	Max. aufgenommene Leistung (Betrieb)	Puissance maximale utilisée en phase de travail	Potencia máxima utilizada en fase de trabajo
Potenza Max assorbita in accensione	Maximum power absorbed for ignition	Max. aufgenommene Leistung (Zündung)	Puissance maximale utilisée en phase d'allumage	Potencia máxima utilizada en fase de arranque
L'apparecchio non può essere utilizzato in una canna fumaria condivisa	The appliance cannot be used in a shared flue	Ofen kann nicht mit andere in ein gemeinsames Kamin funktionieren	L'appareil ne peut pas être utilisé dans un conduit partagé avec autres appareils	No se puede utilizar el aparato en canòn compartido
Leggere e seguire le istruzioni di uso e manutenzione	Read and follow the use and maintenance instructions	Bedienungsanleitung lesen und befolgen	Lire et suivre le livre d'instruction	Lean y sigan el manual de instrucciones
Usare solo il combustibile raccomandato	Use only recommended fuel	Brennstoff verwenden Nur den vorgeschriebenen	Utiliser seulement les combustibles prescrites	Utilizen solamente combustibles otorgados

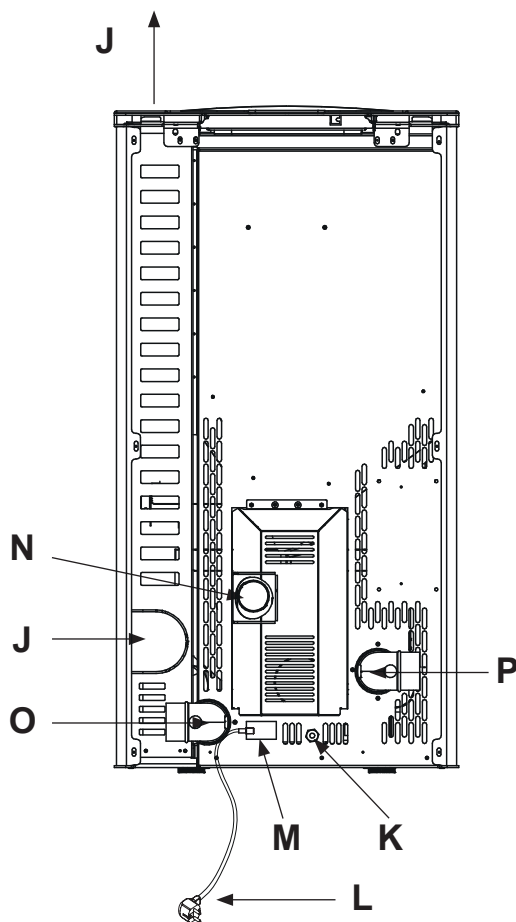
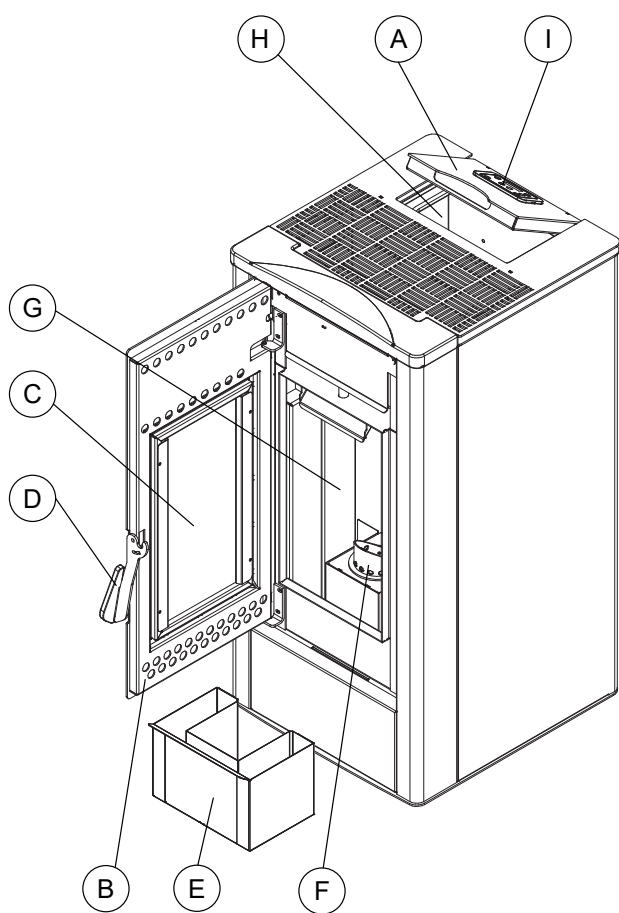
SCHEMA ELETTRICO - WIRING DIAGRAMS - ELEKTRISCHER SCHALTPLAN
SCHÉMA DE CÂBLAGE - DIAGRAMA DE CABLEADO



	ITALIANO	ENGLISH	FRANCAIS	DEUTSCH	ESPAÑOL
A	Resistenza ad incandescenza	Igniter	Resistance	Glutwiderstand	Resistencia
B	Ventilatore scarico fumi	Exhaust fan	Extracteur des fumees	Abgasventilator	Turbina expulsion humos
C	Ventilatore ambiente	Room fan	Ventilateur ambiant	Raumluftgeblaease	Ventilador de conveccion
D	Dosatore caricamento	Feeding system	Systeme d'alimentation	Spender	Dosador
E	Termostato di sicurezza	Thermostat	Thermostat	Raumtemperaturregler	Termostato
F	Pressostato	Vacuum switch	Pressostat	Druckwaechter	Presostato
G	Sonda ambiente	Room probe	Sonde ambiant	Raumsonde	Sonda ambiente
H	Sonda fumi	Flue probe	Sonde des fumees	Rauchsonde	Sonda humos
I	Canalizzato 1	Ducted 1	Conduit 1	Abgeleitet 1	Canalizado 1
L	Canalizzato 2	Ducted 2	Conduit 2	Abgeleitet 2	Canalizado 2
M	Cavo collegamento display	Display connection cable	Câble de connexion d'écran	Verbindungskabel anzeigen	Cable de conexión de pantalla

MATTIA 12 C / 13 2C FILIPPO 12 / 12 C / 13 E2C

DESCRIZIONE - DESCRIPTION - DESCRIPTION - BESCHREIBUNG - DESCRIPCION



	ITALIANO	ENGLISH	FRANCAIS	DEUTSCH	ESPAÑOL
A	Coperchio serbatoio	Pellet lid	Couvercle du reservoir	Behaelterabdeckung	Tapa del tanque
B	Portina focolare	Firebox door	Porte foyer	Feuertuer	Puerta del hogar
C	Vetro portina	Glass panel	Vitre porte	Glastuer	Vidrio puerta
D	Maniglia di apertura	Handle	Poignee	Handgriff	Manija
E	Cassetto cenere	Ash drawer	Tiroir a cendres	Aschenlade	Cajon de ceniza
F	Braciere	Burn pot	Brasier	Brennschale	Brasero
G	Parete focolare	Firewall	Foyer	Feuerraum wand	Hogar
H	Serbatoio pellet	Fuel hopper	Reservoir pellet	Behaelter pellet	Tanque pellet
I	Display	Display	Tableau	Bedienung	Panel
J	Tubo di uscita fumi	Flue	Tuyau d'evacuation des fumees	Abgasrohr	Tubo salida humos
K	Sonda ambiente	Probe	Sonde ambient	Sonde	Sonda ambiental
L	Cavo di alimentazione	Power cord	Cable d'alimentation	Speisekabel	Cable de alimentación
M	Interruttore di accensione	Main switch	Interrupteur general	Steuerung der einschaltzeiten	Interruptor
N	Tubo aria comburente	Air intake	Tube pour l'air comburant	Verbrennungsluftrohr	Tubo aire comburente
O	Uscita canalizzato 1	Ducted outlet 1	Sortie canalisée 1	Kanalausgang 1	Salida canalizada 1
P	Uscita canalizzato 2	Ducted outlet 2	Sortie canalisée 2	Kanalausgang 2	Salida canalizada 2
Q	Uscita aria ambiente dx/sx	Ambient air outlet R/L	Sortie d'air ambient dx/sx	Umgebungsluftaustritt dx/sx	Salida de aire ambiente dx/sx
R	Uscita aria ambiente	Ambient air outlet	Sortie d'air ambient	Umgebungsluftaustritt	Salida de aire ambiente

MATTIA 12 C / 13 2C

CARATTERISTICHE TECNICHE / TECHNICAL FEATURES / CARACTÉRISTIQUES TECHNIQUES / TECHNISCHE EIGENSCHAFTEN / CARACTERÍSTICAS TÉCNICAS / TEKNISKE SPECIFIKATIONER

	Min	Max
Thermal heat input	5,1 kW	13,3 kW
Overall thermal heat (yield)	4128 kcal/h 4,8 kW	10234 kcal/h 11,9 kW
Yield	93,8 %	89,7 %
Flue gas temperature	87,9 °C	189,9 °C
Flue gas flow rate	4,12 g/s	7,28 g/s
Hourly fuel consumption	1,075 kg/h	2,775 kg/h
Hourly autonomy	24 /h	9 /h
Heating capacity 18/20°C coeff. 0.045 kW	106 m ³	264 m ³
CO emissions (at 13% O ₂)	276 mg/Nm ³	59 mg/Nm ³
CO emissions (13% O ₂)	0,022 Vol.-%	0,005 Vol.-%
OGC emissions (13% O ₂)	2 mg/Nm ³	1 mg/Nm ³
NOx emissions (13% O ₂)	137 mg/Nm ³	138 mg/Nm ³
Flue draught	10 Pa	12 Pa
Average powder content (13% O ₂)	19,8 mg/Nm ³	
Dimensions (Width x Depth x Height)	53 x 50 x 103 cm	
Minimum safety clearances (Front – Side – Rear)	80 / 60 / 10 cm	
Flue gas outlet	80 mm	
External air intake	Ø 10 cm	
Fuel	Wood Pellet	
Minimum draught for chimney sizing	0.0 Pa	
Stove suitable for rooms no smaller than	30 m ³	
Feeding tank capacity	26 kg	
Weight	107 kg	
Maximum flow rate of optional tangential fan	150 m ³ /h	
Ducted 1 and 2	134,4 m ³ /h cad.	
Energy rating	A+	

Stufa con circuito di combustione ermetico - Stove provided with sealed burning circuit
Appareils à circuit de combustion étanche - Raumluftunabhängiger Ofen - Estufa con circuito de combustión hermética

REQUISITI ELETTRICI, ELECTRICAL REQUIREMENTS, STANDARDS ÉLECTRIQUES STROMDATEN, REQUISITOS ELÉCTRICOS, STRØMKRAV

Voltage	230 V
Frequency	50 Hz
Max power absorbed during operation	165 W
Power absorbed at electric ignition	350 W

FILIPPO 12 / 12 C / 13 E2C

CARATTERISTICHE TECNICHE / TECHNICAL FEATURES / CARACTÉRISTIQUES TECHNIQUES / TECHNISCHE EIGENSCHAFTEN / CARACTERÍSTICAS TÉCNICAS / TEKNISKE SPECIFIKATIONER

	Min	Max
Thermal heat input	5,1 kW	13,3 kW
Overall thermal heat (yield)	4128 kcal/h 4,8 kW	10234 kcal/h 11,9 kW
Yield	93,8 %	89,7 %
Flue gas temperature	87,9 °C	189,9 °C
Flue gas flow rate	4,12 g/s	7,28 g/s
Hourly fuel consumption	1,075 kg/h	2,775 kg/h
Hourly autonomy	24 /h	9 /h
Heating capacity 18/20°C coeff. 0.045 kW	106 m ³	264 m ³
CO emissions (at 13% O ₂)	276 mg/Nm ³	59 mg/Nm ³
CO emissions (13% O ₂)	0,022 Vol.-%	0,005 Vol.-%
OGC emissions (13% O ₂)	2 mg/Nm ³	1 mg/Nm ³
NOx emissions (13% O ₂)	137 mg/Nm ³	138 mg/Nm ³
Flue draught	10 Pa	12 Pa
Average powder content (13% O ₂)	19,8 mg/Nm ³	
Dimensions (Width x Depth x Height)	53 x 50 x 105 cm	
Minimum safety clearances (Front – Side – Rear)	80 / 60 / 10 cm	
Flue gas outlet	80 mm	
External air intake	Ø 10 cm	
Fuel	Wood Pellet	
Minimum draught for chimney sizing	0.0 Pa	
Stove suitable for rooms no smaller than	30 m ³	
Feeding tank capacity	26 kg	
Weight	107 kg	
Maximum flow rate of optional tangential fan	150 m ³ /h	
Ducted 1 and 2	134,4 m ³ /h cad.	
Energy rating	A+	

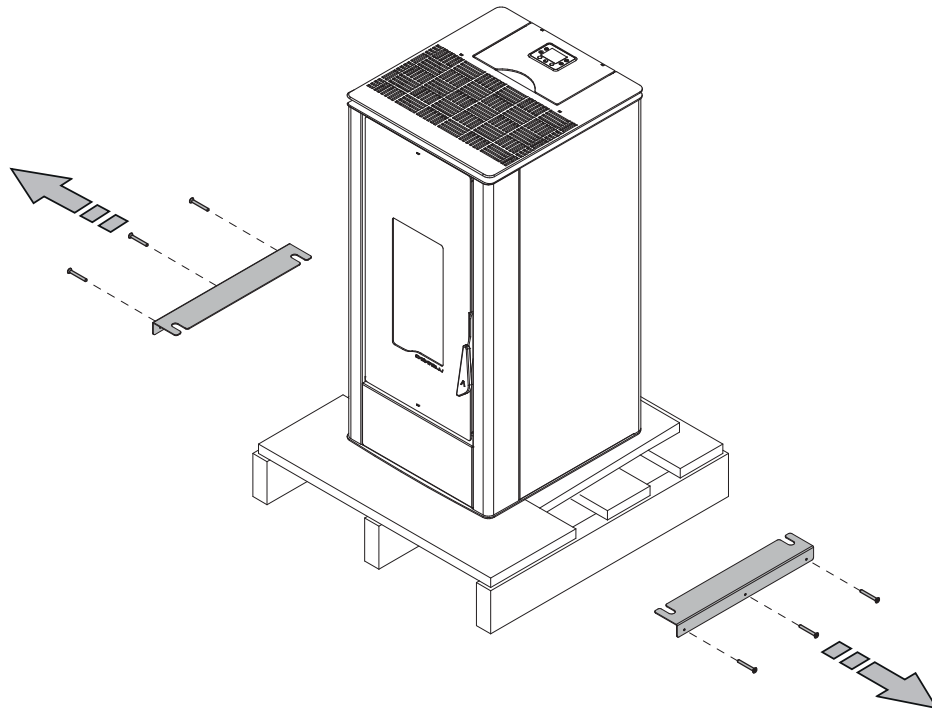
Stufa con circuito di combustione ermetico - Stove provided with sealed burning circuit
Appareils à circuit de combustion étanche - Raumlufunabhängiger Ofen - Estufa con circuito de combustión hermética

REQUISITI ELETTRICI, ELECTRICAL REQUIREMENTS, STANDARDS ÉLECTRIQUES STROMDATEN, REQUISITOS ELÉCTRICOS, STRØMKRAV

Voltage	230 V
Frequency	50 Hz
Max power absorbed during operation	165 W
Power absorbed at electric ignition	350 W

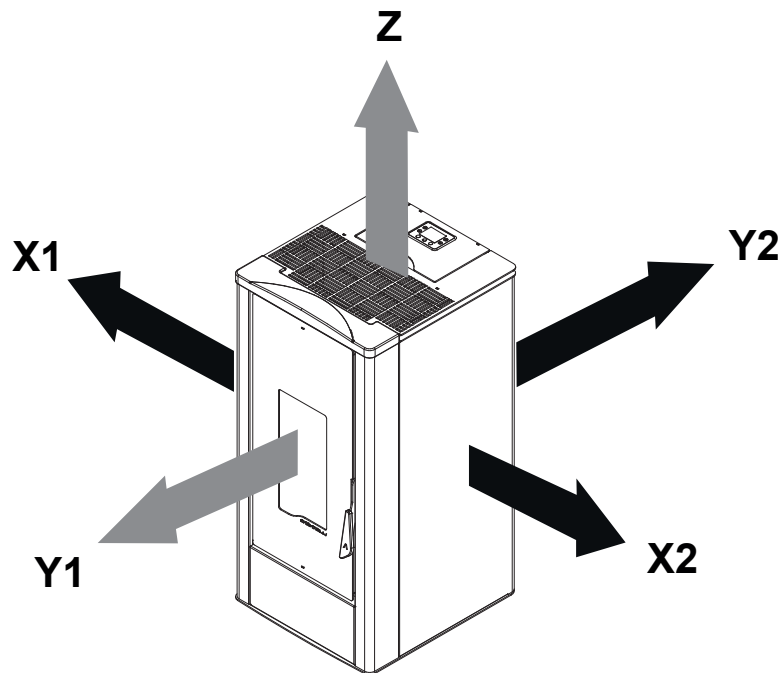
MATTIA 12 C / 13 2C FILIPPO 12 / 12 C / 13 E2C

RIMOZIONE DALLA PALETTA - SCOOP REMOVAL - SCHAUFEL ENTFERNEN
PELLET DEPLACEMENT - REMOCION PALETA



DISTANZA MINIMA DAI MATERIALI COMBUSTIBILI - MINIMUM DISTANCE FROM COMBUSTIBLE MATERIALS
MINDESTABSTAND ZU BRENNBAREN MATERIALIEN - DISTANCE MINIMALE À PARTIR DE MATÉRIAUX COMBUSTIBLES
DISTANCIA MÍNIMA DE MATERIALES COMBUSTIBLES

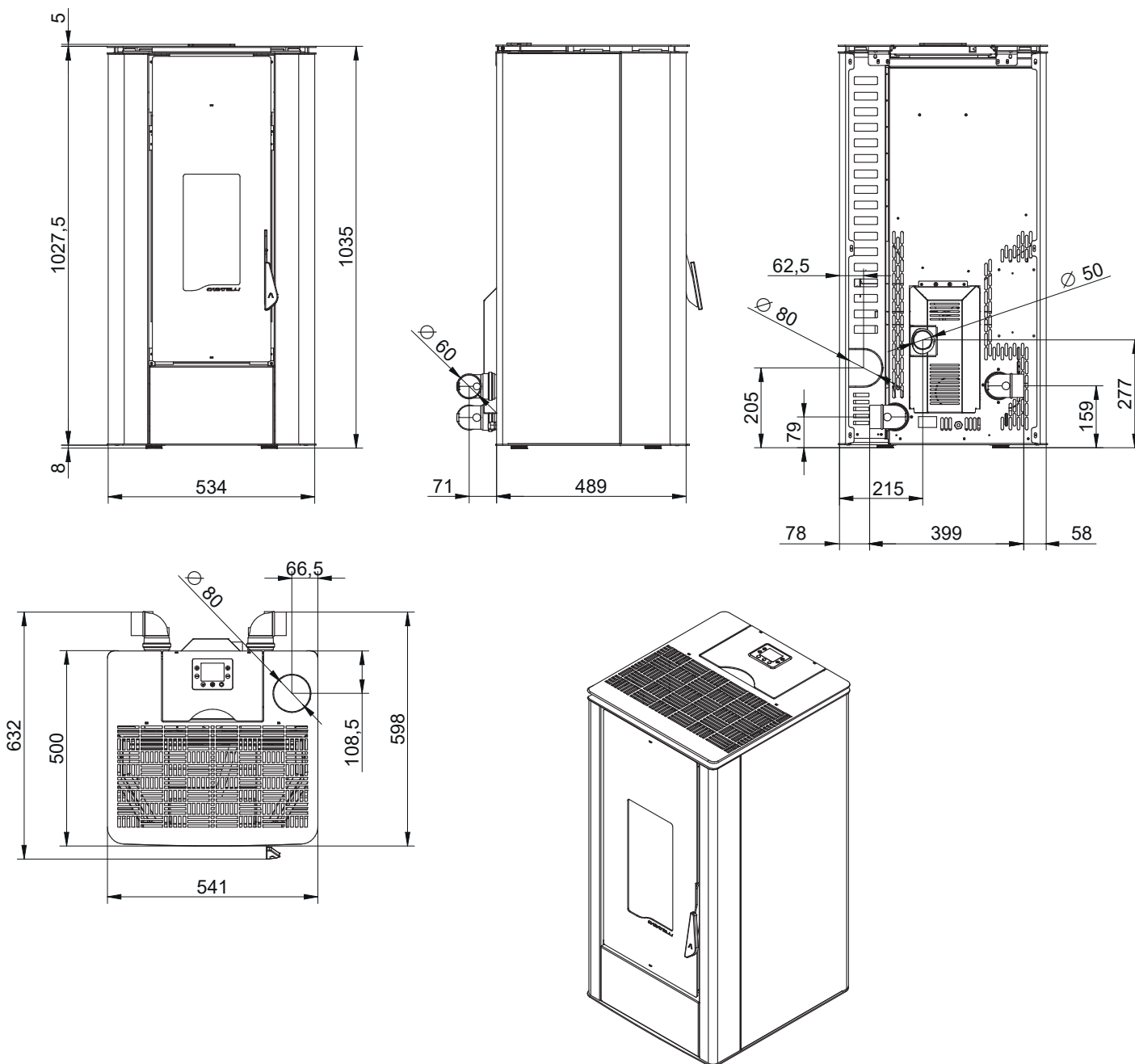
	[cm]
X1	60
X2	60
Y1	80
Y2	10
Z	100



Product images are purely indicative

MATTIA 12 C / 13 2C

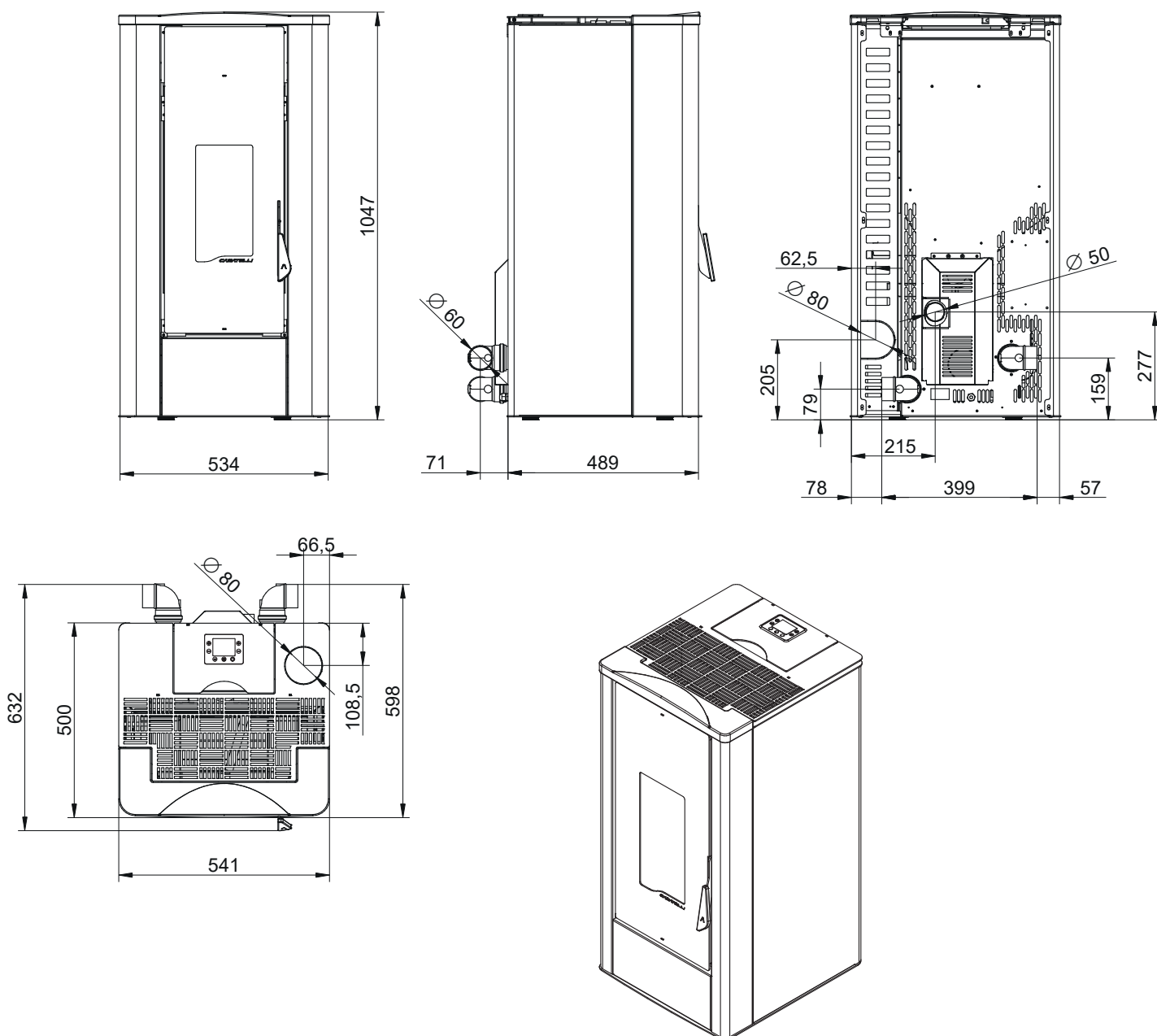
DIMENSIONI - DIMENSIONS - ABMESSUNGEN
DIMENSIONS - DIMENSIONES -



Dimensioni (mm) - Dimensions (mm) - Abmessungen (mm)
Dimensions (mm) - Dimensiones (mm)

FILIPPO 12 / 12 C /13 E2C

DIMENSIONI - DIMENSIONS - ABMESSUNGEN
DIMENSIONS - DIMENSIONES -



Dimensioni (mm) - Dimensions (mm) - Abmessungen (mm)
Dimensions (mm) - Dimensiones (mm)



CASATELLI by DELKA srl
Via Crevada, 63
31020 Refrontolo (TV) Italy
www.casatelli.fr

La Ditta DELKA non si assume alcuna responsabilità per eventuali errori del presente opuscolo e si ritiene libera di variare senza preavviso le caratteristiche dei propri prodotti.

DELKA accepts no liability for any mistakes in this handbook and is free to modify the features of its products without prior notice.

Die Firma DELKA übernimmt für eventuelle Fehler in diesem Heft keine Verantwortung und behält sich das Recht vor, die Eigenschaften ihrer Produkte ohne Vorbescheid zu ändern.

DELKA décline toute responsabilité en cas d'erreurs dans la présente documentation et conserve la faculté de modifier sans préavis les caractéristiques de l'appareil.

La empresa DELKA no se responsabiliza de los errores eventuales de este manual y tiene el derecho de modificar sin previo aviso las características de sus productos.