

 PELLET AIR

CHARLY 7/9 CHARLY GLASS 7/9

Stufa ermetica con uscita fumi superiore coassiale. Disponibile nella versione in acciaio verniciato, o con rivestimento in vetro nella versione Charly Glass. Grazie alla forma arrotondata, può essere installata anche ad angolo.

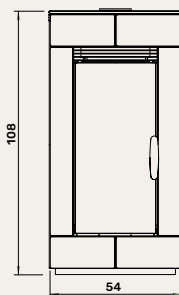
Poêle étanche avec sortie des fumées par le haut en concentrique. Ce modèle existe avec revêtement en acier verni (Charly) ou avec revêtement en verre (Charly Glass). Poêle rond qui peut être installé dans un angle.



Estufa hermética con salida de humos superior coaxial. Disponible en la versión en acero pintado, o con revestimiento en vidrio en la versión Charly Glass. Gracias a la forma redondeada, puede instalarse también en ángulo.












 PELLET AIR

CHARLY 7/9 CHARLY GLASS 7/9



CHARLY / CHARLY GLASS	7	9
CLASSE ENERGETICA Classe énergétique - Clase energética		
POTENZA NOMINALE Puissance nominale - Potencia nominal	6,1 kW	8,2 kW
DIMENSIONI Dimensions - Dimensiones	54 x 60,4 x 108 cm	
PESO STUFA Poids poêle - Peso estufa	100 / 108 kg	100 / 108 kg
RENDIMENTO Rendement - Rendimiento	min 93,8 % max 93,1%	93,3 % 91,7%
CONSUMO ORARIO Consommation horaire - Consumo horario	min 0,54 kg/h max 1,35 kg/h	0,54 kg/h 1,83 kg/h
AUTONOMIA Autonomie - Autonomía	min 29 h max 12 h	29 h 9 h
CAPACITÀ SERBATOIO Capacité réservoir - Capacidad depósito	16 kg	16 kg
USCITA FUMI SUPERIORE Sortie fumées supérieur - Salida humos superior	Ø 8 cm	Ø 8 cm
VOLUME RISCALDABILE Volume chauffable - Volumen calentable	161 m ³	216 m ³

PLUS

-  **STUFA ERMETICA**
Technologie étanche
Estufa hermética
-  **SISTEMA CARICAMENTO BRACIERE CON COCLEA**
Système de charge à vis sans fin
Sistema de carga del brasero con sinfín
-  **USCITA FUMI COASSIALE POUJOULAT**
Sortie des fumées coaxial Poujoulat
Salida de humos coaxial Poujoulat
-  **BRACIERE IN INOX 316 / GHISA**
Creuset en INOX 316 / en fonte
Brasero en INOX 316 / en hierro fundido
-  **FUNZIONE SILENT (a potenza ridotta)**
Fonction mode Silence (à puissance réduite)
Función Silent (a potencia reducida)
-  **FUNZIONE ECOMODE**
Fonction Ecomode
Función ecomode
-  **PROGRAMMAZIONE GIORNALIERA E SETTIMANALE**
Programmation journalière et hebdomadaire
Programación diaria y semanal
-  **PREDISPOSIZIONE COLLEGAMENTO TERMOSTATO ESTERNO**
Peut être connecté à un thermostat déporté
Preparación para conexión a termostato externo
-  **PREDISPOSIZIONE PER LA GESTIONE TRAMITE APP**
Prévu pour commande via wifi
Preparación para la gestión mediante App

 ZONA 1  ZONA 2  ZONA 3

OPTIONAL

-  Wi-Fi

VERSIONS METAL



VERSIONS GLASS

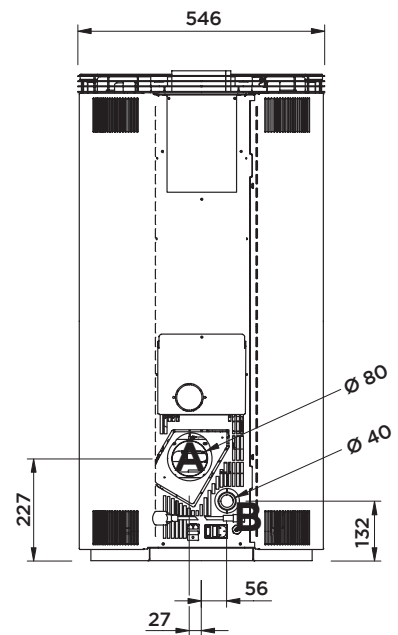
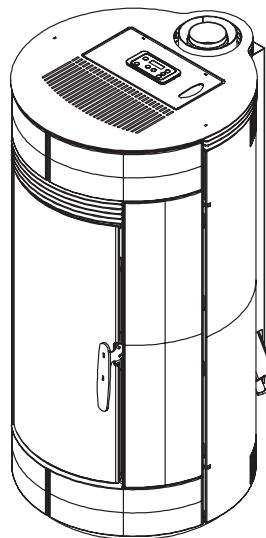
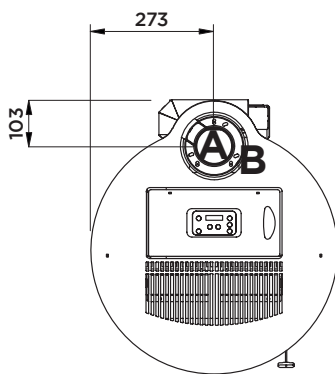
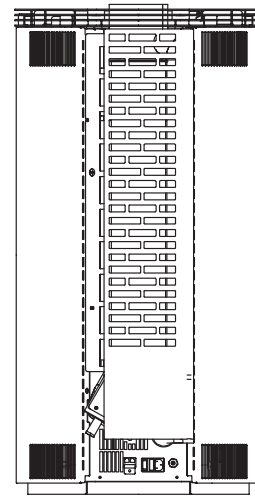
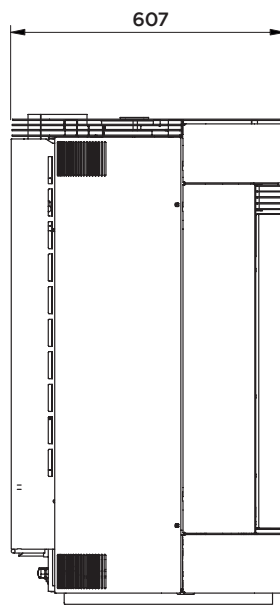
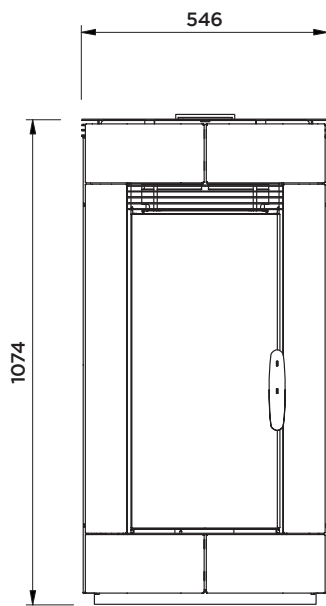


CERTIFICATIONS



CHARLY 7/9

PELLET AIR

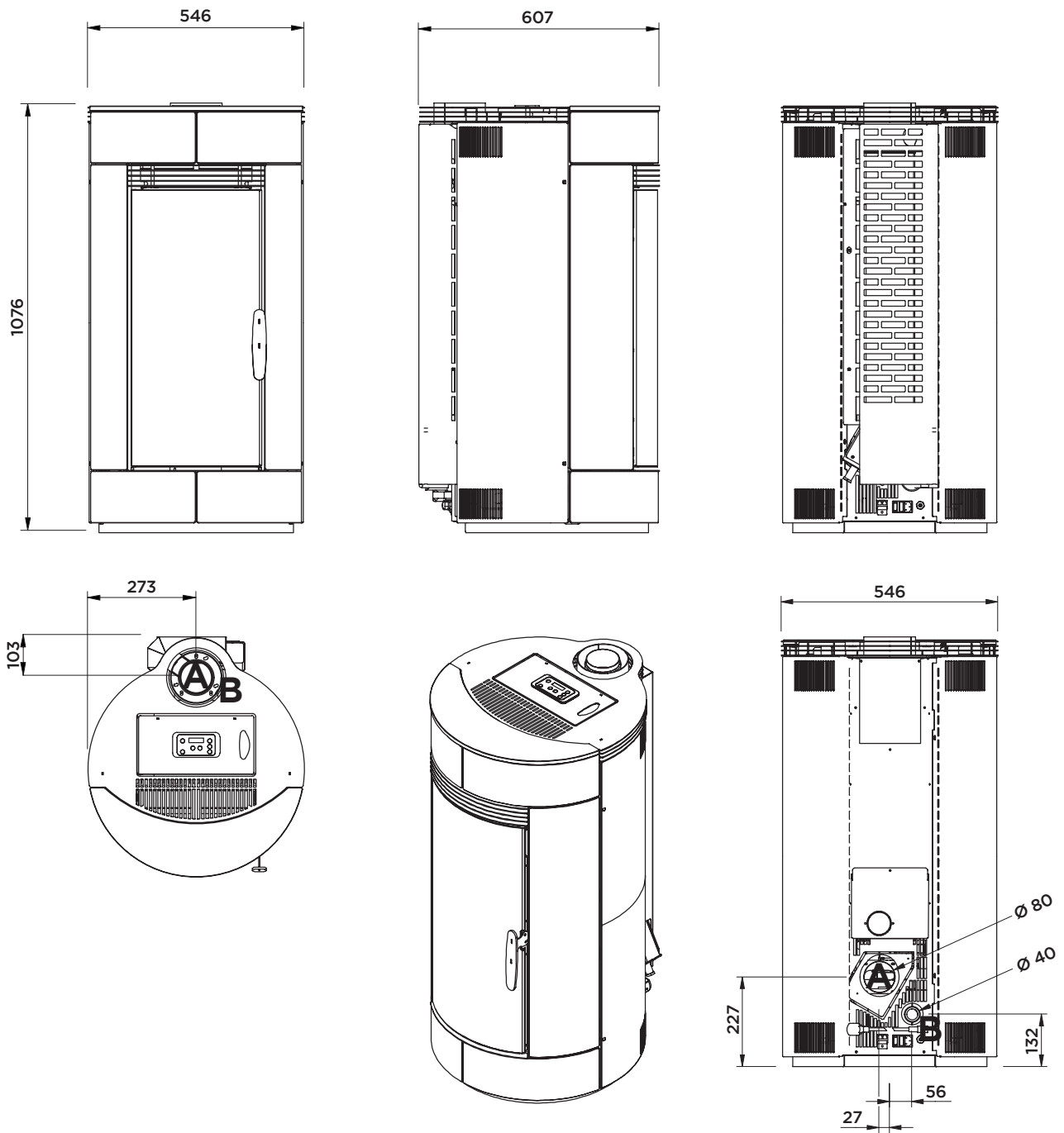


CHARLY 7/9	
Scarico fumi	A
Entrata aria comburente	B
Uscita Canalizzazione	-
Canalizzabile sino a metri lineari	

CHARLY GLASS 7/9

CASATELLI

PELLET AIR



CHARLY GLASS 7/9	
Scarico fumi	A
Entrata aria comburente	B
Uscita Canalizzazione	-
Canalizzabile sino a metri lineari	