

NEW

WOOD

WENDY

Stufa a legna, con rivestimento in acciaio colorato dal design elegante e pulito. Riscaldamento per irraggiamento e convezione naturale. Massimo rispetto dell'ambiente. Camera di combustione con focolare con innovativo materiale refrattario ad alto rendimento che permette di ottenere la migliori performance, sia di combustione che di accumulo, restituendo il calore anche molte ore dopo lo spegnimento del fuoco. Gestione della combustione automatica. Dotata di cassetto cenere, vano porta legna e scarico fumi superiore.

Poêle à bois au habillage en acier coloré, au design élégant et épuré. Chauffage par rayonnement et convection naturelle. Respect maximal de l'environnement. Chambre de combustion avec foyer en matériau réfractaire innovant à haut rendement qui permet d'obtenir les meilleures performances, tant en matière de combustion que de stockage, en conservant la chaleur même plusieurs heures après l'extinction du feu. Gestion automatique de la combustion. Équipé d'un tiroir à cendres, d'un compartiment à bois et d'une sortie des fumées supérieure.

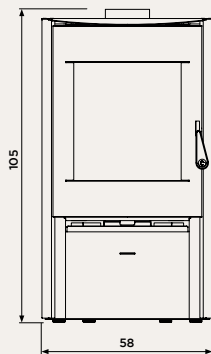


NEW



WOOD

WENDY



WENDY

8

CLASSE ENERGETICA

Classe énergétique - Energy efficiency rating



DIMENSIONI STUFA

Dimensions - Dimensions

L 55 x P 40 x H 105 cm

PESO STUFA

Poids poêle - Weight of stove

kg 86

POTENZA TERMICA NOMINALE

Puissance nominale - Nominal heat output

kW 7,6

RENDIMENTO POTENZA %

Rendement à la puissance de % - Rendimiento

kW 81,7 %

EMISSIONI DI CO

Émissions de CO

0,0336 %

DIAMETRO SCARICO FUMI

Diamètre de la sortie des fumées mm

Ø 150 mm

CONSUMO

Consommation horaire - Consumo horario

2,196 kg / h

VOLUME RISCALDABILE

Volume chauffable - Volumen calentable

185 m³

COMBUSTIBILE

Combustible

Legna/Bûches - L 25/33 cm

PLUS



STUFA ERMETICA

Technologie étanche
Estufa hermética



FOCOLARE IN VERMICULITE ALTA DENSITÀ

Foyer en vermiculite haute densité



USCITA FUMI SUPERIORE

Sortie des fumées supérieure - Salida humos superior



VETRO CERAMICO

Vitre céramique



PORTA PANORAMICA

Porte panoramique



VANO PORTA LEGNA

Compartment à bois



CASSETTO CENERE

Tiroir à cendres



PRELIEVO ARIA COMBURENTE DALL'ESTERNO

Prise de l'air de combustion de l'extérieur

VERSIONS



CERTIFICATIONS



ECODESIGN
2022



BONUS
CASA



CONTO
TERMICO



ECOBONUS

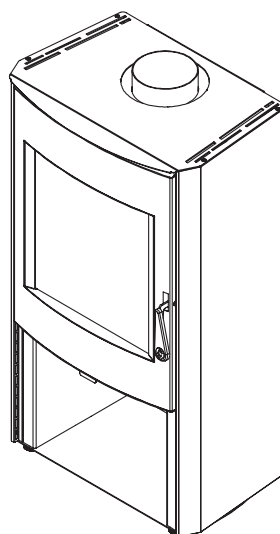
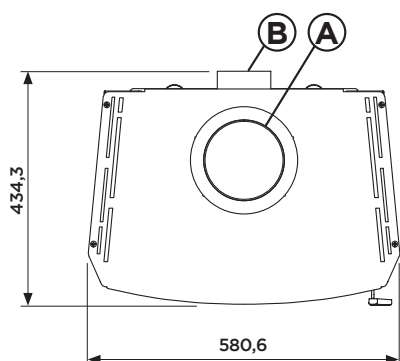
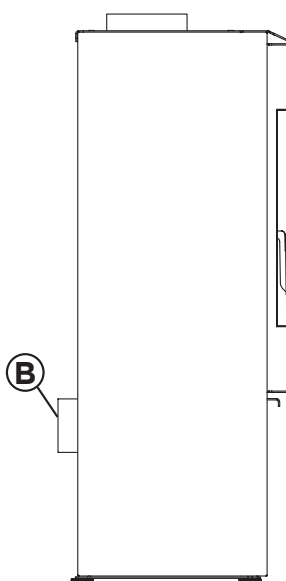
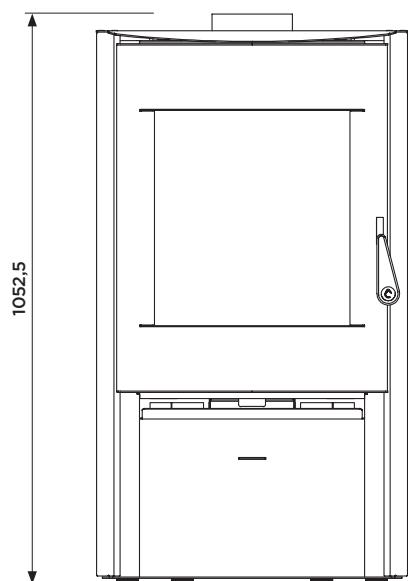


FLAMME
VERTE

WENDY

WOOD

CASATELLI



Scarico fumi / Sortie des fumées	A
Entrata aria comburente / Entrée d'air comburant	B
Uscita Canalizzazione / Sortie de canalisation	-